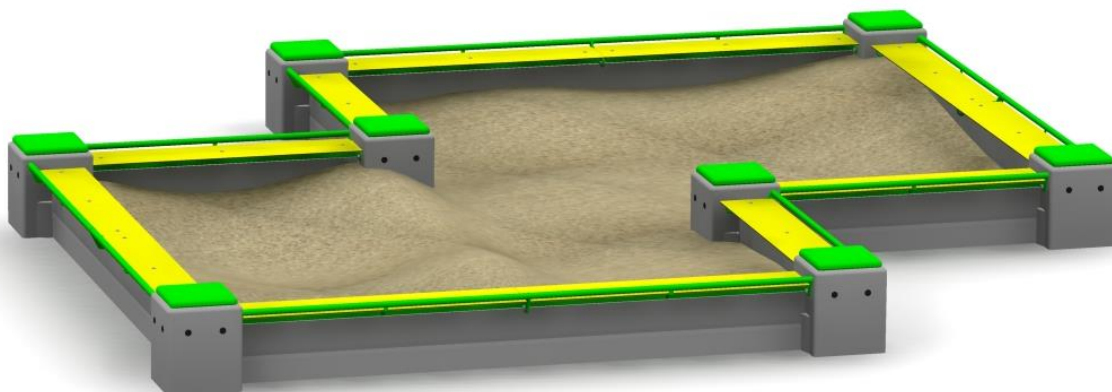


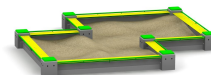
INSTRUKCJA MONTAŻU

Obowiązuje od: 30-04-2021 r.

INSTRUKCJA MONTAŻU URZĄDZENIA:

985 PIASKOWNICA MODUŁOWA PODWÓJNA



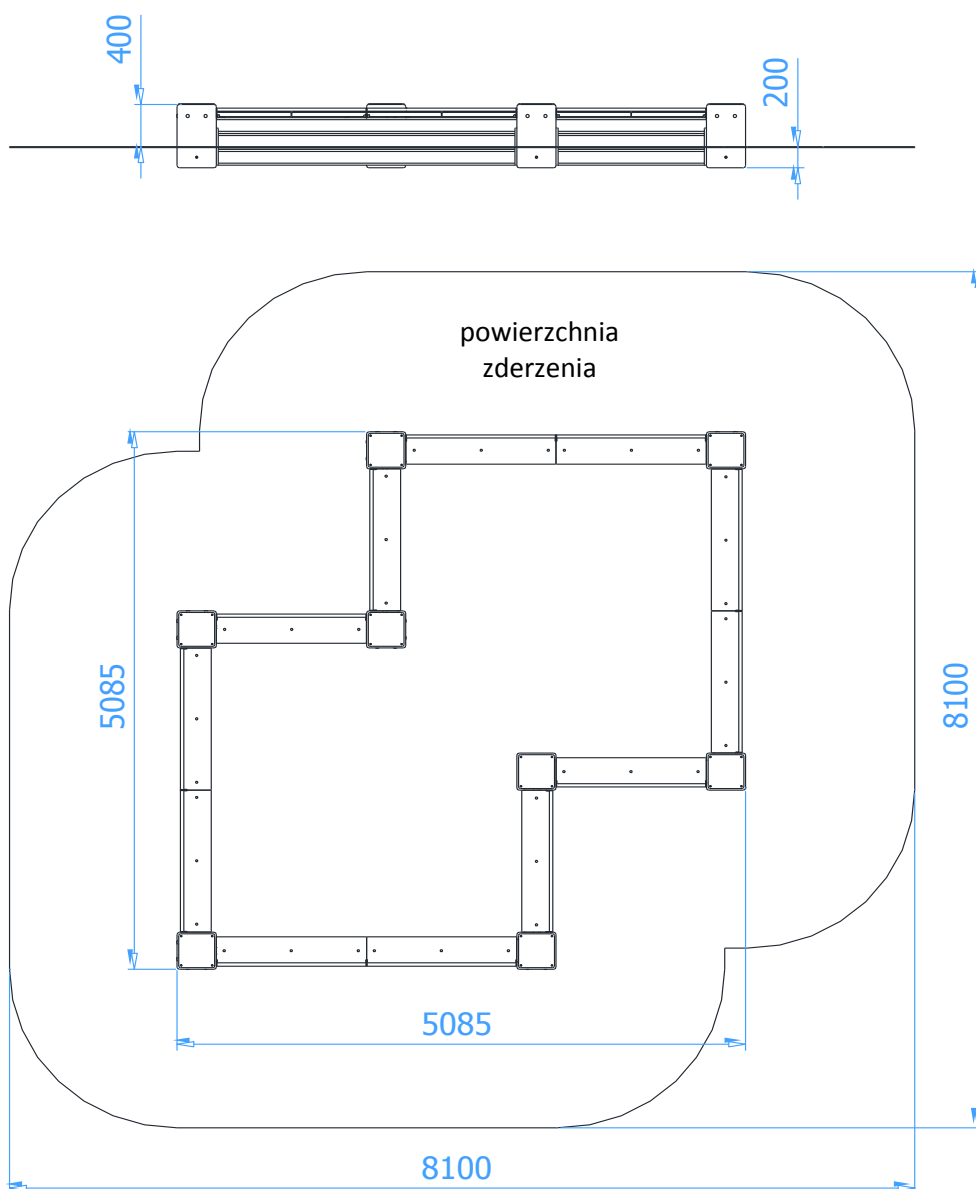


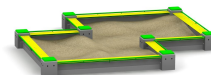
SPIS TREŚCI

WSTĘP.....	2
ETAP 1 – prace przygotowawcze.....	3
ETAP 2 – montaż konstrukcji.....	4
1. Wykaz elementów.....	4
2. Schemat montażu.....	5

WSTĘP

- Maksymalna wysokość swobodnego upadku: 0,40 m
- Głębokość fundamentowania: 0,20 m
- Powierzchnia zderzenia: 8,10 x 8,10 m
- Montaż piaskownicy nie uwzględnia wypełnienia jej piaskiem

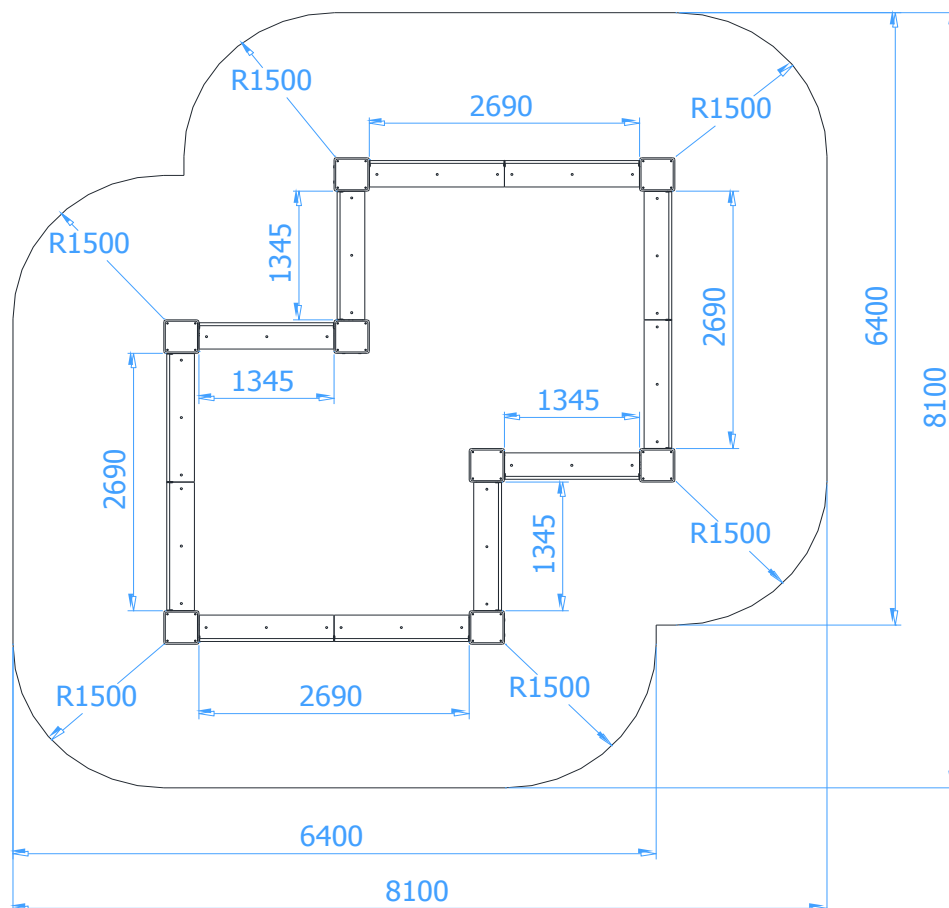




ETAP 1 – prace przygotowawcze

- Miejsce prac montażowych zabezpieczyć przed przebywaniem osób niepowołanych.
- Konstrukcję ustawić w pożądanym miejscu zachowując wymaganą powierzchnię zderzenia.

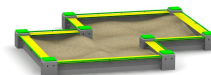
Rozstaw betonów i wymiary strefy bezpieczeństwa:



UWAGA !

Wszystkie czynności należy wykonywać zgodnie z zasadami BHP.

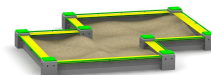
W rozstawie betonów należy przyjąć tolerancję ± 50 mm.



ETAP 2 – montaż konstrukcji

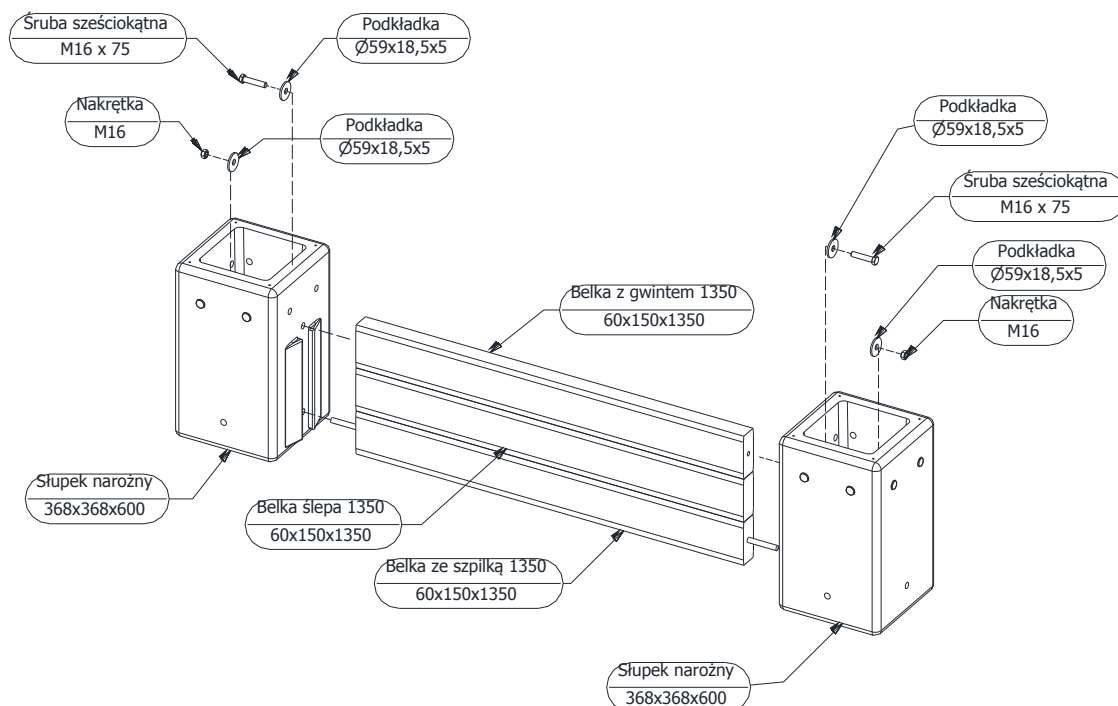
1. Wykaz elementów

NR	NAZWA CZĘŚCI	WYMIAR	SZT.	NORMA
1	Słupek narożny	368x368x600	8	
2	Belka ze szpilką 1350	60x150x1350	4	
3	Belka ze szpilką 2700	60x150x2700	4	
4	Belka z gwintem 1350	60x150x1350	4	
5	Belka z gwintem 2700	60x150x2700	4	
6	Belka ślepa 1350	60x150x1350	4	
7	Belka ślepa 2700	60x150x2690	4	
8	Siedzisko stalowe		12	
9	Płyta kaptur górna	320x320x6	8	
10	Śruba sześciokątna	M16 x 75	16	DIN 931
11	Śruba sześciokątna	M12 x 80	32	DIN 931
12	Śruba sześciokątna	M10 x 25	8	DIN 933
13	Śruba wpuszczana	M6 x 20	32	DIN 7991
14	Nakrętka	M16	16	DIN 934
15	Nakrętka	M12	32	DIN 934
16	Nakrętka	M10	8	DIN 934
17	Podkładka	Ø30xØ10,5x2,5 (M10)	16	DIN 9021
18	Podkładka	Ø37xØ13x3 (M12)	32	DIN 9021
19	Podkładka	Ø24xØ13x2,5 (M12)	32	DIN 125
20	Podkładka	Ø59x18,5x5	32	
21	Zaślepka płaska	Ø30	32	
22	Maskownica śruby	M12	32	
23	Maskownica śruby	M10	16	

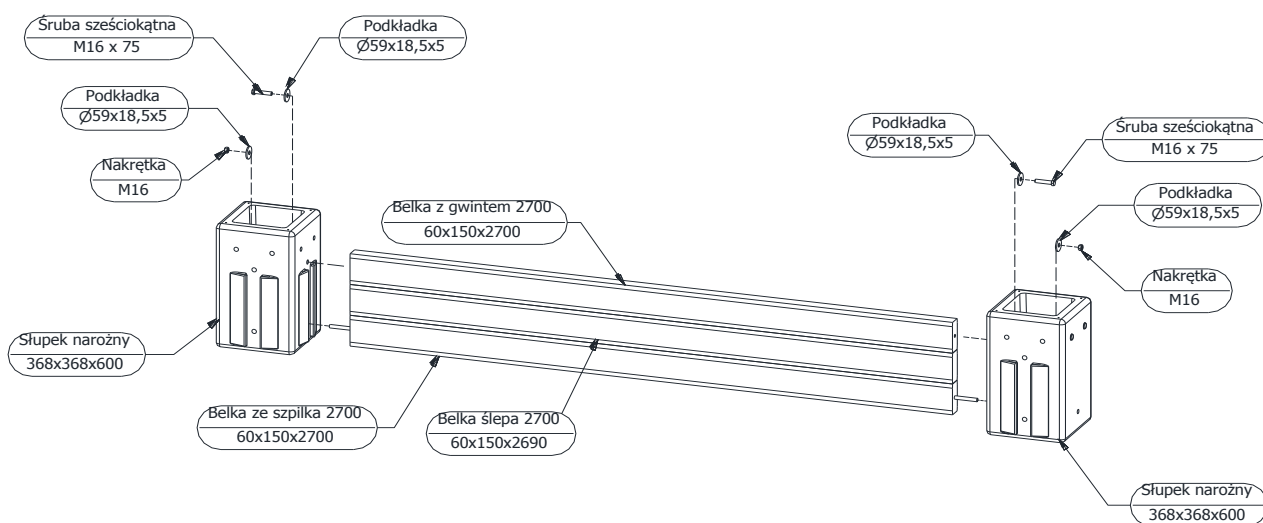


2. Schemat montażu

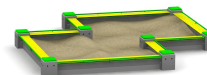
- Wyznaczyć położenie narożników,
- Darń (jeżeli występuje) wyciąć, odłożyć na bok, wykopać otwory pod narożniki i belki głębokość 200mm,
- Wstawić narożniki do otworów,
- Wstawić i zamontować belki do narożników,



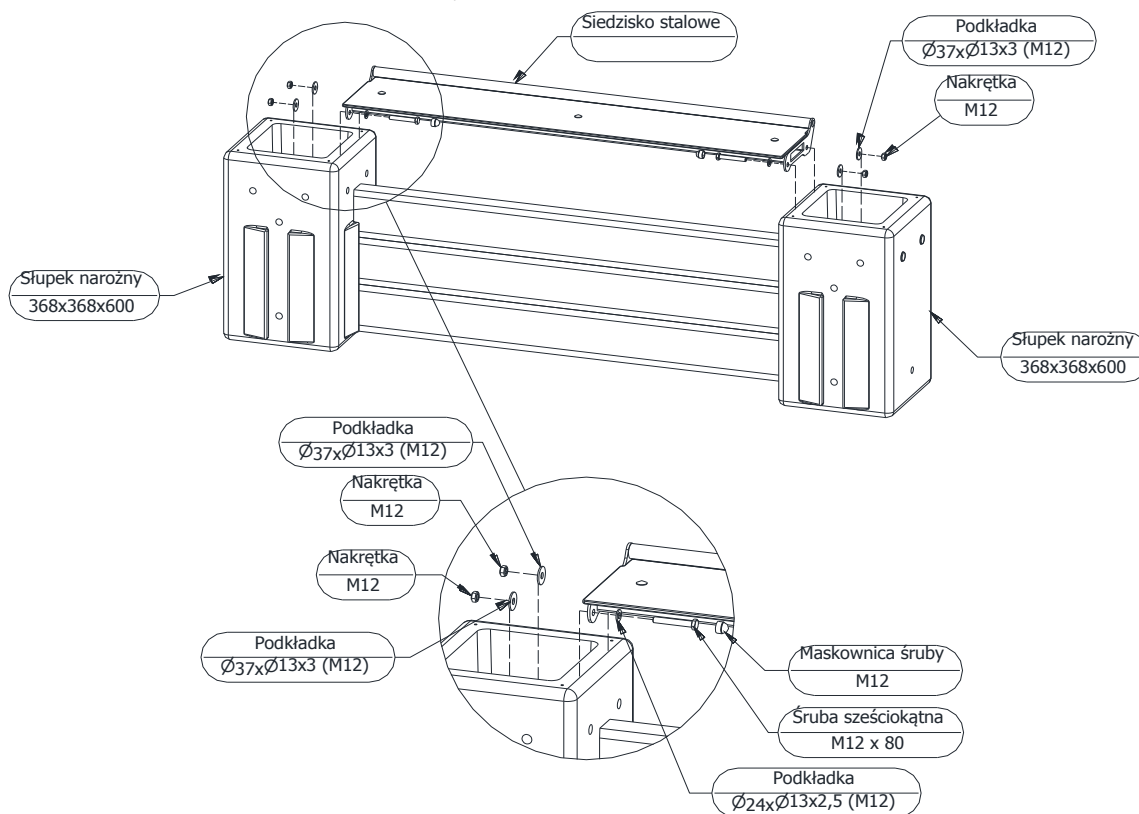
Rys. Schemat montażu belek krótkich (1350mm)



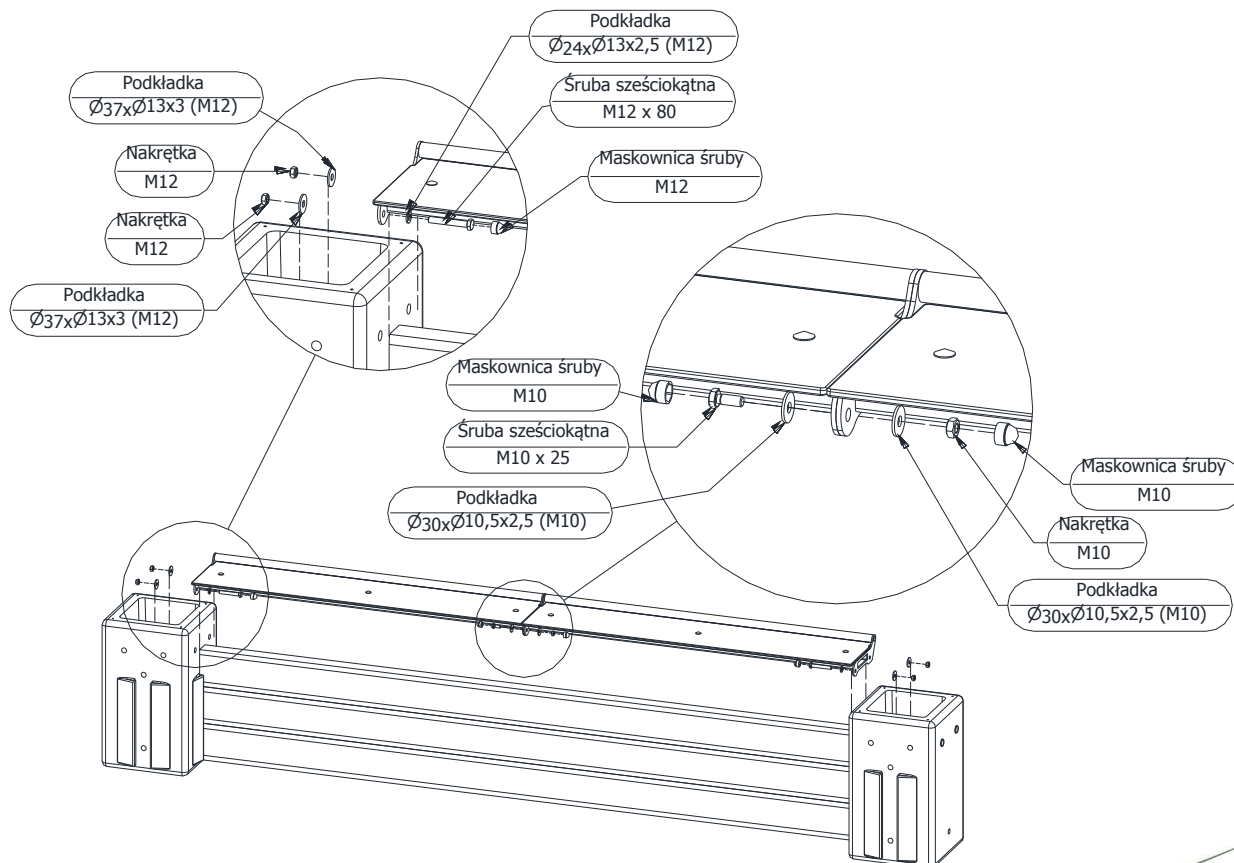
Rys. Schemat montażu belek długich (2690mm)



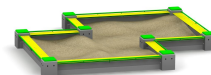
- Wstawić i zamontować siedziska,



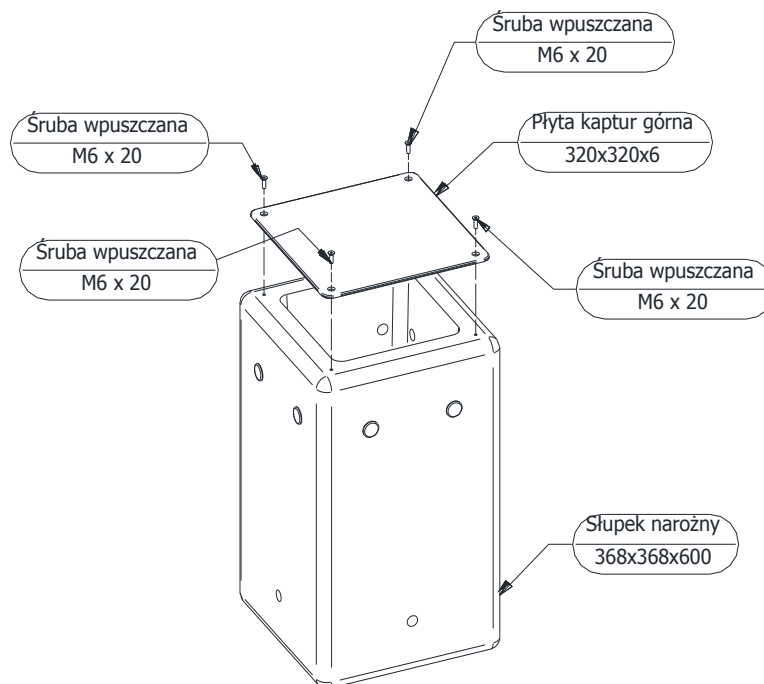
Rys. Schemat montażu siedziska krótkiego (1350mm)



Rys. Schemat montażu siedziska długiego (2690mm)



- Zamontować na górnej powierzchni narożników płytę kaptur,



Rys. Schemat montażu kapturów do narożników

- Wypoziomować i wypionować konstrukcję sprawdzając, czy znak poziomy podstawowego pokrywa się z poziomem terenu
- Usunąć powstałe luzy w połączeniach.
- Zasypać otwór ziemią, ubić i wyrównać darnią (jeżeli występuje) do poziomu gruntu.
- Zamontować tabliczkę znamionową.