



Temat/Nazwa:

Masażer

Materiał:

Elementy i rury stalowe, beton, HDPE

Utworzenie:

2014-06-03

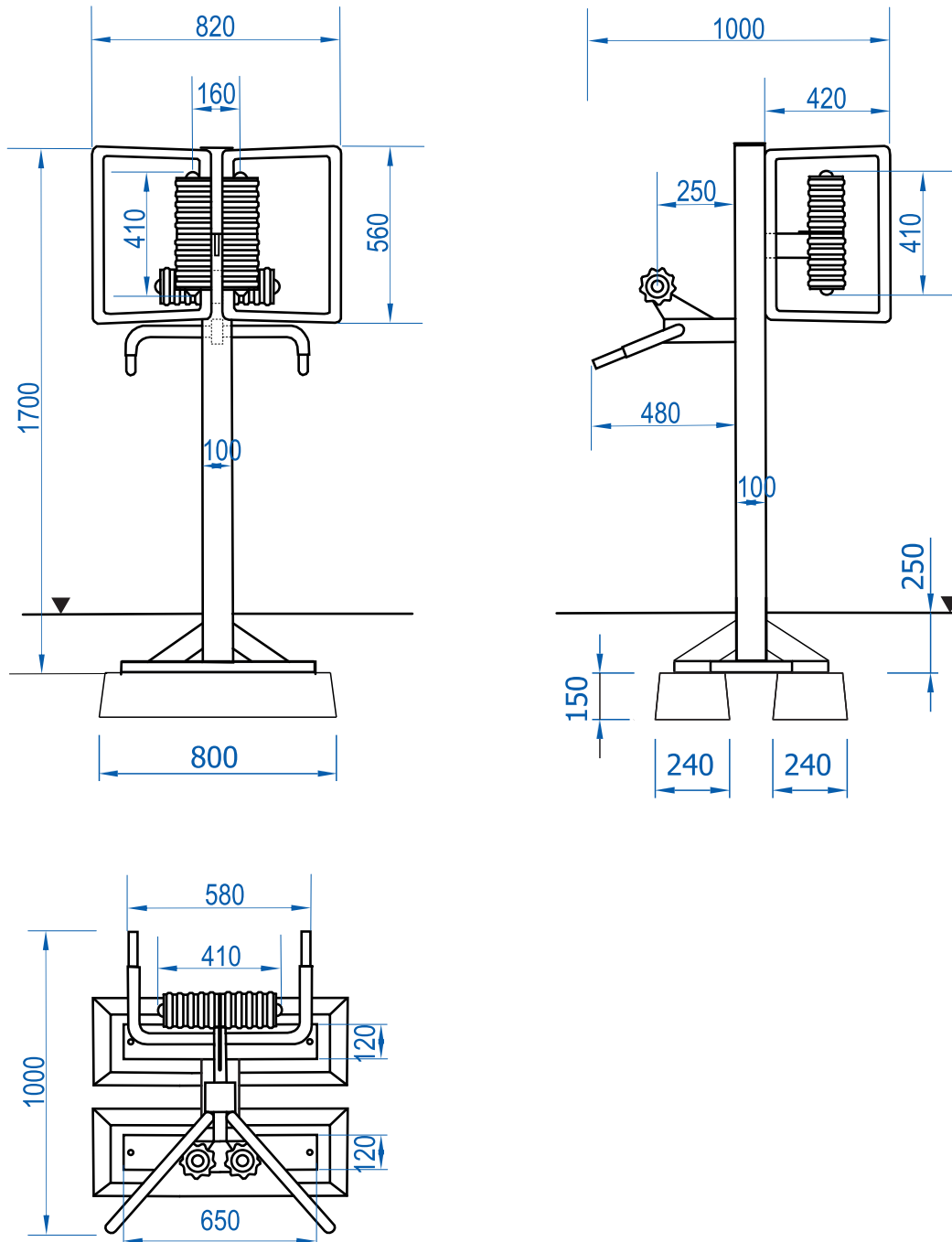
Symbol:

21850, 21859

Przeznaczenie:

Sportowe

Uwagi:



Charakterystyka urządzenia

- Masażer to urządzenie służące do masowania mięśni pleców,
- Konstrukcja urządzenia wykonana z profilu zamkniętego 100x100x3mm, 80x40x3mm, blach i płaskowników stalowych,
- Elementy masujące wykonane z płyty HDPE,
- Konstrukcja i wszystkie elementy stalowe w urządzeniu ocynkowane metodą ogniową i malowane lakierami strukturalnymi,

UWAGA ! Korzystanie z urządzenia przez dzieci może mieć miejsce pod nadzorem dorosłych.