

## KARTA TECHNICZNA

# HUŚTAWKA BARANIE ROGI DWUOSOBOWA

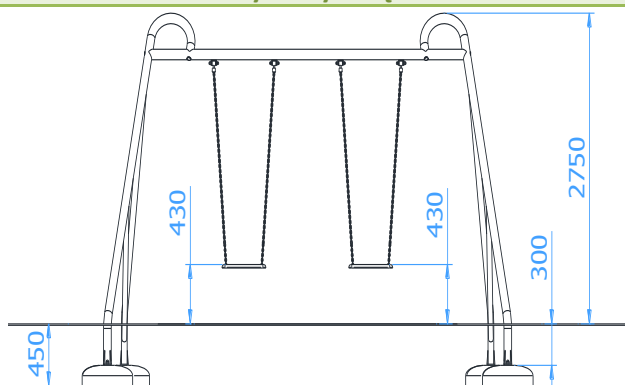
Numer katalogowy: 2224, 2224A, 2224B

Obowiązuje od: 18-12-2018

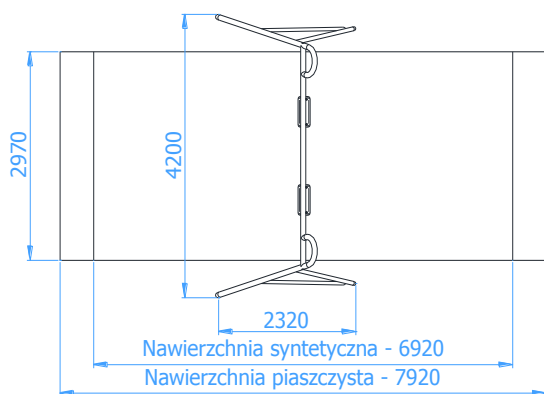
<b>Maksymalna wysokość swobodnego upadku:</b>	1,45 m
<b>Wymiary urządzenia (dł. x szer. x wys.)</b>	2,32 x 4,20 x 2,75 m
<b>Wymiary powierzchni zderzenia (dł. x szer.)</b>	6,92 x 2,97 m – naw. syntetyczna 7,92 x 2,97 m – naw. piaszczysta
<b>Pole powierzchni zderzenia</b>	20,5 m <sup>2</sup> – naw. syntetyczna 23,5 m <sup>2</sup> – naw. piaszczysta



### Wymiary urządzenia



### Wymiary powierzchni zderzenia



### Dopuszczalna nawierzchnia amortyzująca

- Kora – ziarno 20 do 80 mm, grubość min. 200mm
- Wióry – ziarno 5 do 30 mm, grubość min. 200mm
- Piasek – ziarno 0,2 do 2 mm, grubość min. 200mm
- Żwir – ziarno 2 do 8 mm, grubość min. 200 mm
- Nawierzchnie syntetyczne o wymaganych właściwościach amortyzujących

*Nawierzchnia amortyzująca powinna być wykonana na całej powierzchni zderzenia. Nawierzchnię sypką należy wykonać tak, aby jej grubość była o 100mm większa niż wartość minimalna podana powyżej.*

### Opis techniczny

- Konstrukcja urządzenia wykonana z rur stalowych  $\varnothing 76,1 \times 3,2 \text{ mm}$ ,  $\varnothing 57 \times 2,9 \text{ mm}$  oraz  $\varnothing 48,3 \times 2,9 \text{ mm}$ ,
- Zawiesi huśtawki wykonane z łańcucha chromowego  $\#5 \text{ mm}$ ,
- Dzięki zastosowaniu tulejek z teflonu huśtanie jest płynne, a zespół wahadłowy nie wymaga konserwacji,
- Siedziska wykonane z gumy oraz dodatkowo wzmocnione profilem aluminiowym,
- Wszystkie elementy stalowe urządzenia zabezpieczona antykorozyjnie i dodatkowo malowane lakierem akrylowym strukturalnym,
- W komplecie znajdują się fundamenty wykonane z betonu B30, ułatwiające montaż.
- W przypadku zastosowanie nawierzchni syntetycznej będącej na jednym poziomie z nawierzchnią otoczenia należy uwzględnić dodatkową przestrzeń wolną od przeszkód o długości 0,5m w kierunku huśtawki.

## KARTA TECHNICZNA

### Warianty urządzenia

**2224 - Huśtawka baranie rogi dwuosobowa, dwa siedziska płaskie**



**2224A - Huśtawka baranie rogi dwuosobowa, dwa siedziska kubekowe**



**2224B - Huśtawka baranie rogi dwuosobowa, siedziska mieszane**

