

# INSTRUKCJA MONTAŻU

## KLUCZNIK V

Numer katalogowy: 25200, 25209

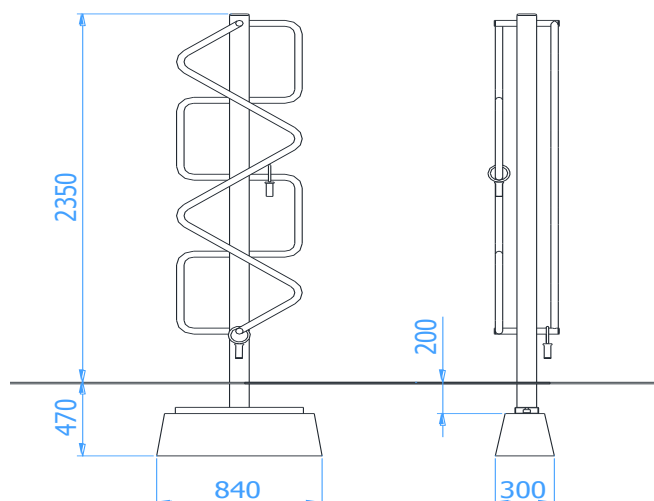
Obowiązuje od: 2012-07-22

<b>Maksymalna wysokość swobodnego upadku:</b>	Nie dotyczy
<b>Wymiary urządzenia (dł. x szer. x wys.)</b>	0,64 x 0,40 x 2,35 m
<b>Wymiary powierzchni zderzenia (dł. x szer.)</b>	Nie dotyczy
<b>Pole powierzchni zderzenia</b>	Nie dotyczy



### Instrukcja montażu

1. Montaż urządzenia rozpoczynamy od zaplanowania ułożenia go na terenie zwracając uwagę na elementy sąsiadujące,
2. Darrń (jeżeli występuje wyciąć, odłożyć na bok, wykopać otwór pod fundament o wymiarach 9400x400x570,



Rys. 1 Schemat fundamentowania urządzenia.

3. Dno wykopu fundamentowego wyrównać podsypka z piasku o grubości warstwy 100 mm.
4. Na tak przygotowanej podsypce ustawić urządzenie z przykręconymi prefabrykatami fundamentowymi,
5. Wypoziomować konstrukcję oraz sprawdzając czy znak poziomy podstawowego pokrywa się z poziomem terenu. W razie potrzeby skorygować odchylenie od pionu podsypując podsypkę pod odpowiednie miejsce pod fundamentem.
6. Zasypać otwór ziemią, ubić i wyrównać darnią (jeżeli występuje) do poziomu gruntu,
7. Powierzchnię terenu wyrównać i posprzątać po pracach montażowych.

### Uwagi

- Miejsce prac montażowych zabezpieczyć przed przebywaniem osób niepowołanych,
- Konstrukcję należy ustawić na pożądanym miejscu zachowując przy tym powierzchnię zderzenia,
- Czynności montażowe wykonać zgodnie z zasadami BHP.