

KARTA TECHNICZNA

ŁAWKA MŁODZIEŻOWA

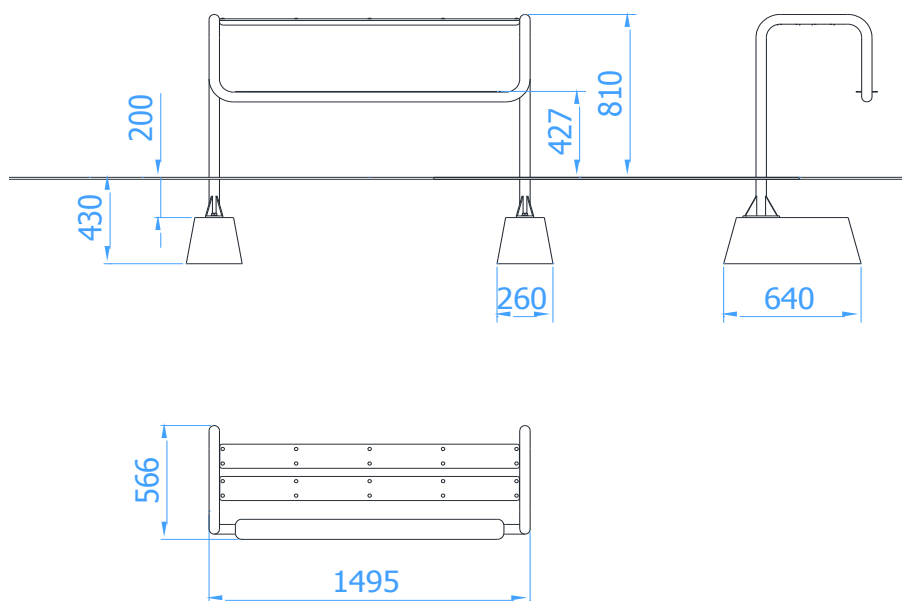
Numer katalogowy: 285, 286

Obowiązuje od: 17-03-2025

Wymiary urządzenia
(dł. x szer. x wys.) 1,50 x 0,57 x 0,81 m



Wymiary urządzenia



Opis techniczny

- Konstrukcja ławki wykonana z rury stalowej $\varnothing 48,3 \times 2,9$ mm oraz ceowników z blachy grubości 3 mm,
- Podnózek wykończony blachą ryflowaną,
- Siedzisko ławki wykonane z listew z płyty HPL o grubości 8 mm,
- Konstrukcja stalowa ocynkowana ogniowo. Wersja nr kat. 286 dodatkowo malowana lakierem akrylowym strukturalnym.
- W komplecie znajdują się fundamenty wykonane z betonu C25/30, ułatwiające montaż.