

## KARTA TECHNICZNA

# ŁAWKA PARKOWA WROCŁAW BEZ OPARCIA DO WKOPANIA

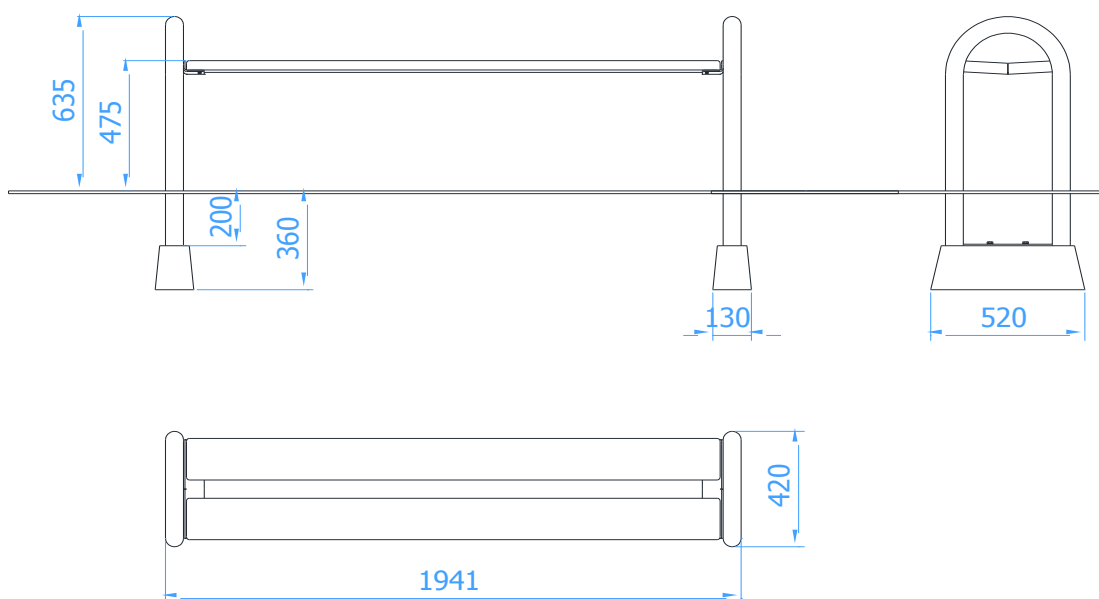
Numer katalogowy: 32, 33

Obowiązuje od: 12-03-2025

**Wymiary urządzenia**  
(dł. x szer. x wys.) 1,95 x 0,42 x 0,64 m



Wymiary urządzenia



### Opis techniczny

- Konstrukcja ławki wykonana z rury  $\varnothing 60,3 \times 2,9 \text{ mm}$  oraz blachy gr. 5mm,
- Siedzisko wykonane z lakierowanego drewna olchowego,
- Wszystkie elementy stalowe ocynkowane metodą ogniową, opcjonalnie lakierowane strukturalną farbą akrylową (nr kat. 33),
- W komplecie znajdują się fundamenty wykonane z betonu C25/30, ułatwiające montaż.