

KARTA TECHNICZNA

ŁAWKA PARKOWA WROCŁAW Z OPARCIEM DO WKOPANIA

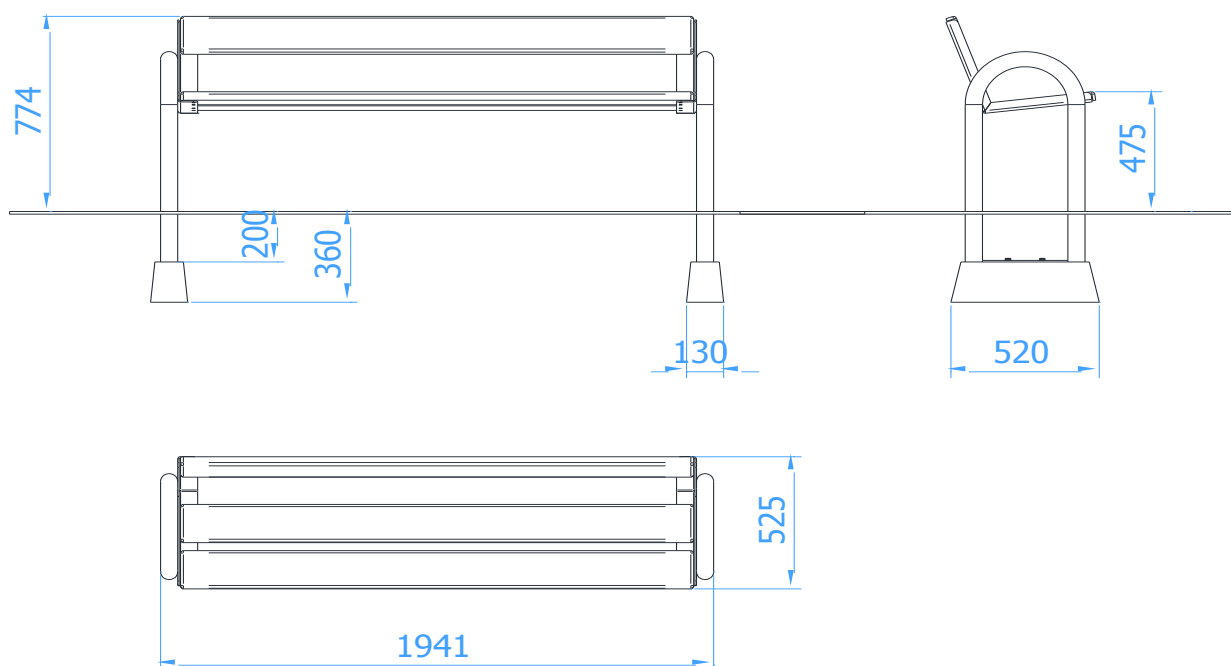
Numer katalogowy: 37, 38

Obowiązuje od: 12-03-2025

Wymiary urządzenia
(dł. x szer. x wys.) 1,95 x 0,79 x 0,53 m



Wymiary urządzenia



Opis techniczny

- Konstrukcja ławki wykonana z rury $\varnothing 60,3 \times 2,9$ mm oraz blachy gr. 5 mm,
- Siedzisko wykonane z lakierowanego drewna olchowego,
- Wszystkie elementy stalowe ocynkowane metodą ogniową, opcjonalnie lakierowane strukturalną farbą akrylową (nr kat. 36),
- W komplecie znajdują się fundamenty wykonane z betonu C25/30, ułatwiające montaż.