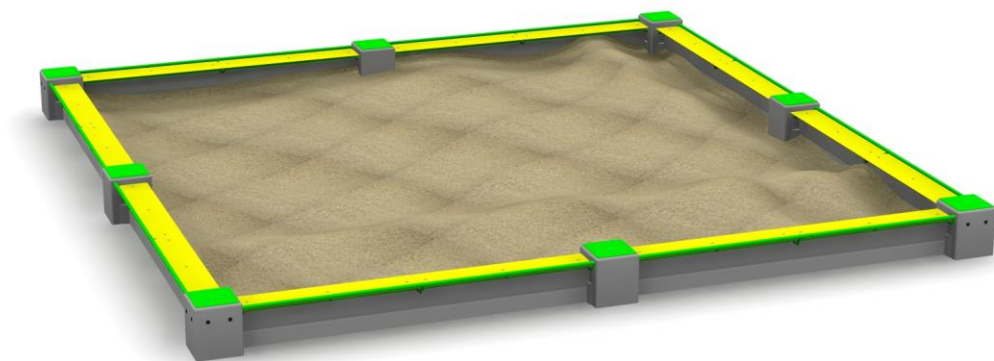


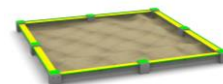
# INSTRUKCJA MONTAŻU

Obowiązuje od: 30-04-2021 r.

## INSTRUKCJA MONTAŻU URZĄDZENIA:

### 966 PIASKOWNICA MODUŁOWA



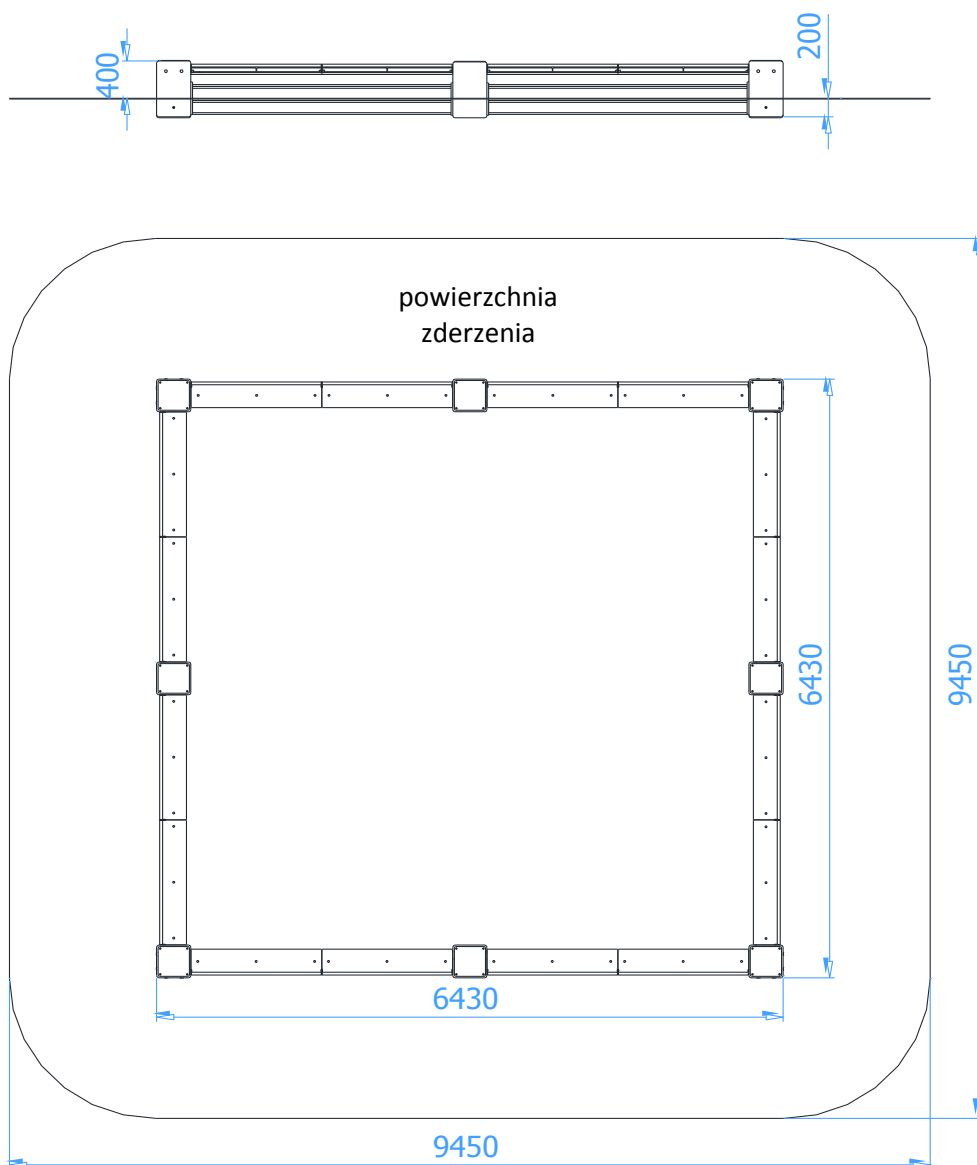


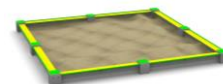
## SPIS TREŚCI

WSTĘP.....	2
ETAP 1 – prace przygotowawcze.....	3
ETAP 2 – montaż konstrukcji.....	4
1. Wykaz elementów.....	4
2. Schemat montażu.....	5

## WSTĘP

- Maksymalna wysokość swobodnego upadku: 0,40 m
- Głębokość fundamentowania: 0,20 m
- Powierzchnia zderzenia: 9,45 x 9,45 m
- Montaż piaskownicy nie uwzględnia wypełnienia jej piaskiem

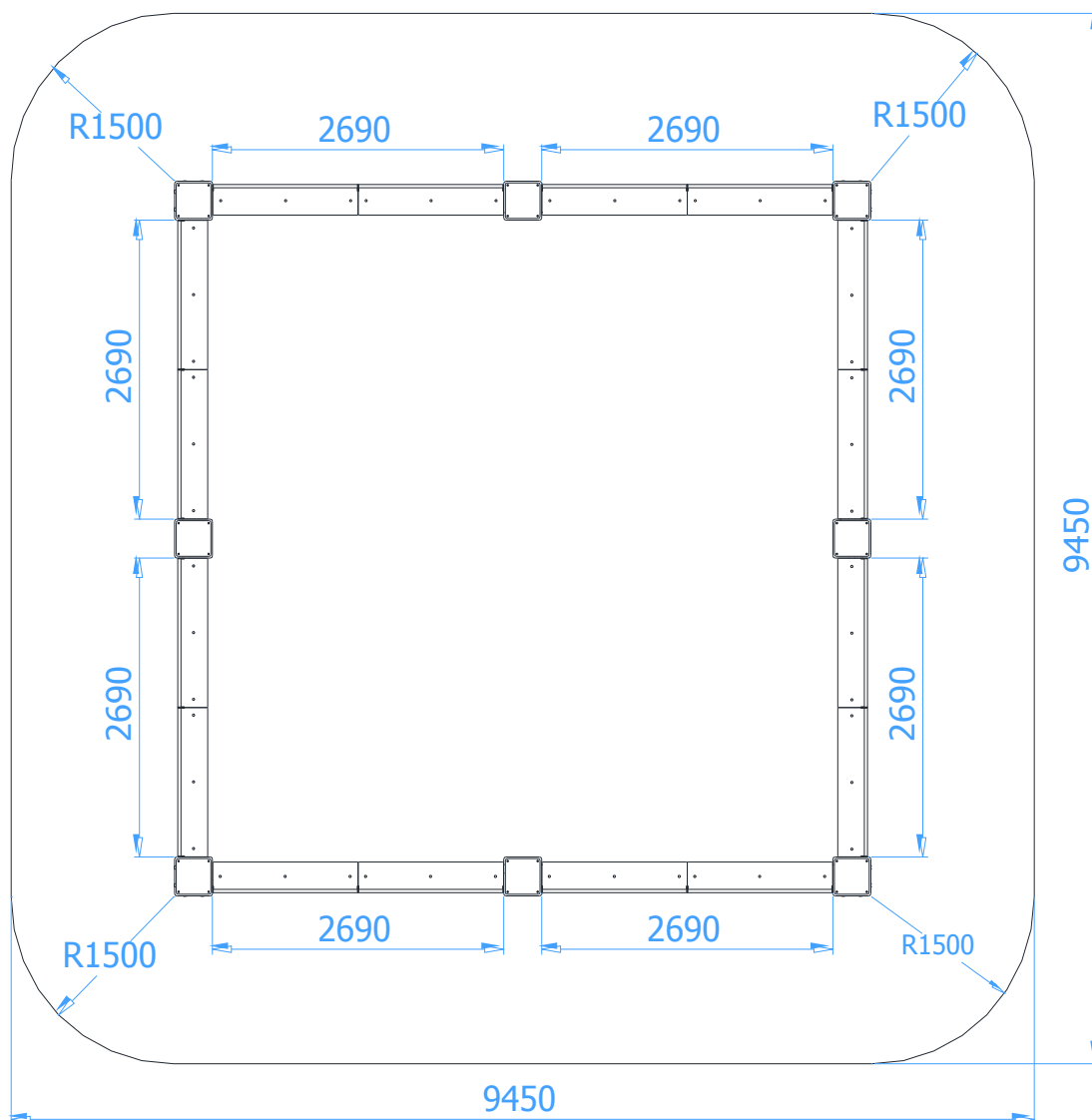




## ETAP 1 - prace przygotowawcze

- Miejsce prac montażowych zabezpieczyć przed przebywaniem osób niepowołanych.
- Konstrukcję ustawić w pożądanym miejscu zachowując wymaganą powierzchnię zderzenia.

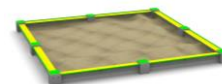
Rozstaw betonów i wymiary strefy bezpieczeństwa:



### UWAGA !

Wszystkie czynności należy wykonywać zgodnie z zasadami BHP.

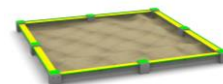
W rozstawie betonów należy przyjąć tolerancję  $\pm 50$  mm.



## ETAP 2 – montaż konstrukcji

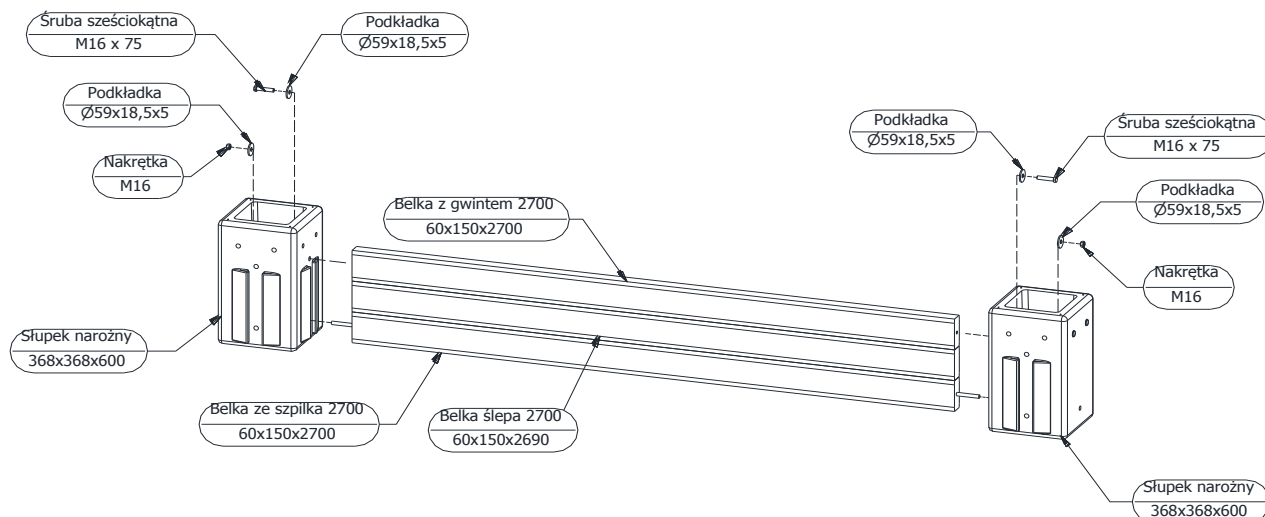
### 1. Wykaz elementów

NR	NAZWA CZĘŚCI	WYMIAR	SZT.	NORMA
1	Słupek narożny	368x368x600	4	900.100
2	Słupek przelotowy	387x350x600	4	900.104
3	Belka ze szpilka 2700	60x150x2700	8	900.105
4	Belka z gwintem 2700	60x150x2700	8	900.106
5	Belka ślepa 2700	60x150x2690	8	900.101
6	Siedzisko stalowe		16	
7	Płyta kaptur górna	320x320x6	8	
8	Śruba sześciokątna	M16 x 75	16	DIN 931
9	Śruba sześciokątna	M12 x 80	32	DIN 931
10	Śruba sześciokątna	M10 x 25	16	DIN 933
11	Śruba wpuszczana	M6 x 20	32	DIN 7991
12	Nakrętka	M16	16	DIN 934
13	Nakrętka	M12	32	DIN 934
14	Nakrętka	M10	16	DIN 934
15	Podkładka	Ø59x18,5x5	32	
16	Podkładka	Ø30xØ10,5x2,5 (M10)	32	DIN 9021
17	Podkładka	Ø37xØ13x3 (M12)	32	DIN 9021
18	Podkładka	Ø24xØ13x2,5 (M12)	32	DIN 125
19	Zaślepka płaska	Ø30	16	
20	Maskownica śruby	M12	32	
21	Maskownica śruby	M10	32	



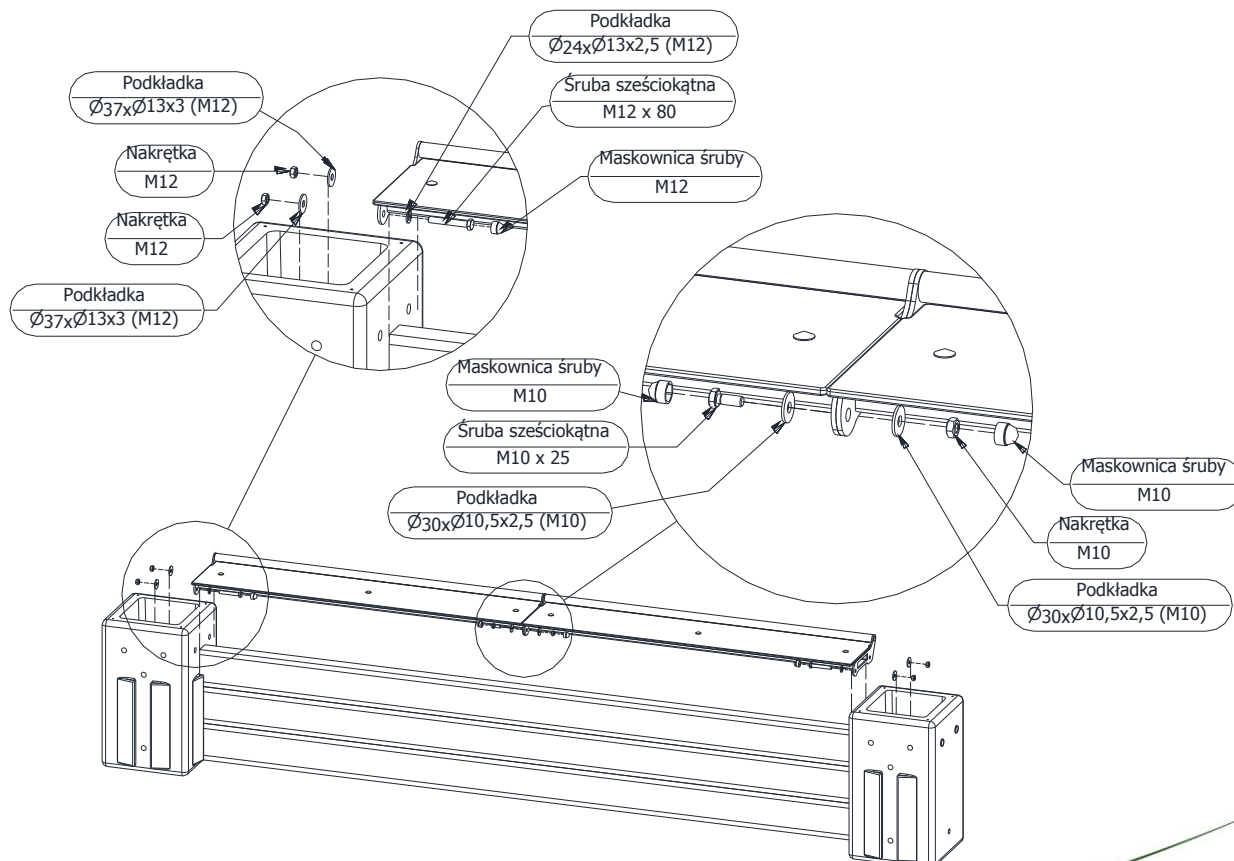
## 2. Schemat montażu

- Wyznaczyć położenie narożników,
- Darni (jeżeli występuje) wyciąć, odłożyć na bok, wykopać otwory pod narożniki i belki głębokość 200mm,
- Wstawić narożniki do otworów,
- Wstawić i zamontować belki do narożników,

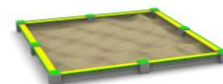


Rys. Schemat montażu belek długich (2690mm)

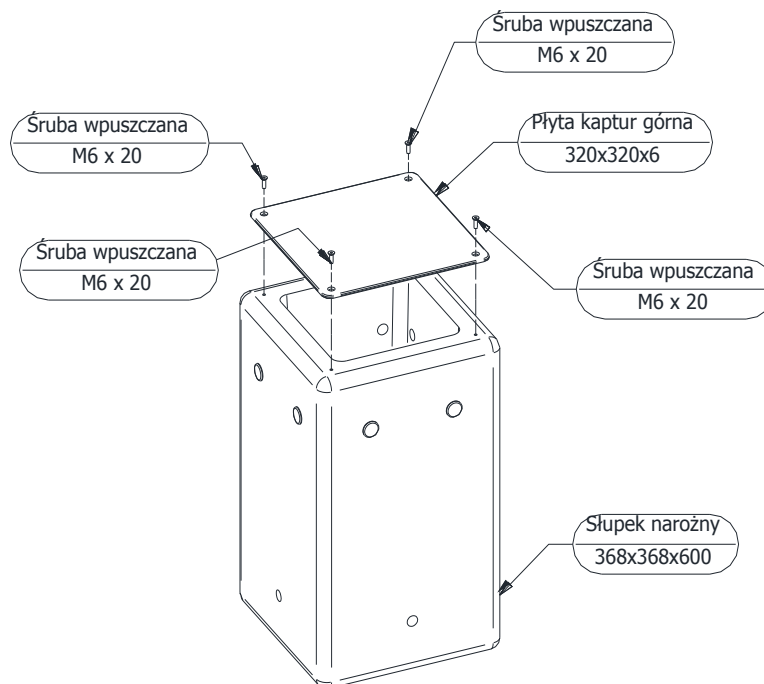
- Wstawić i zamontować siedziska,



Rys. Schemat montażu siedziska długiego (2690mm)



- Zamontować na górnej powierzchni narożników płytę kaptur,



Rys. Schemat montażu kapturów do narożników

- Wypoziomować i wypionować konstrukcję sprawdzając, czy znak poziomy podstawowego pokrywa się z poziomem terenu
- Usunąć powstałe luzy w połączeniach.
- Zasypać otwór ziemią, ubić i wyrównać darnią (jeżeli występuje) do poziomu gruntu.
- Zamontować tabliczkę znamionową.