

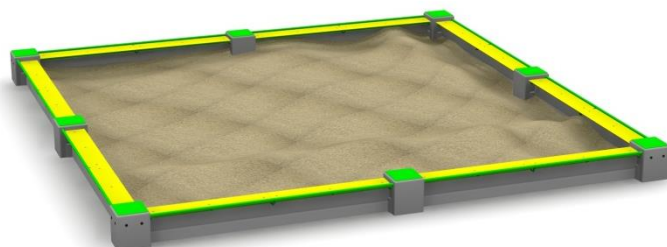
KARTA TECHNICZNA

PIASKOWNICA MODUŁOWA

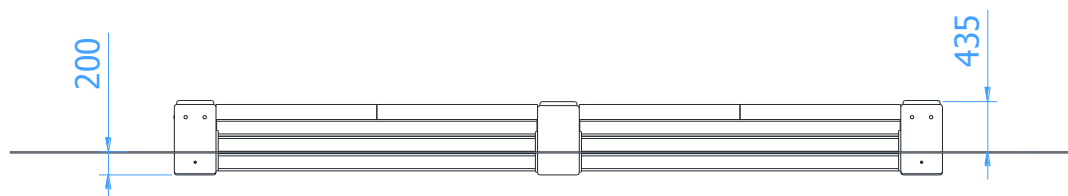
Numer katalogowy: 966

Obowiązuje od: 01-03-2021

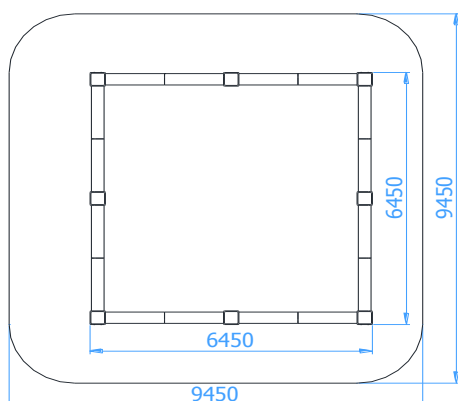
Maksymalna wysokość swobodnego upadku:	0,44 m
Wymiary urządzenia (dł. x szer. x wys.)	6,45 x 6,45 x 0,44 m
Wymiary powierzchni zderzenia (dł. x szer.)	9,45 x 9,45 m
Pole powierzchni zderzenia	74,6 m ²



Wymiary urządzenia



Wymiary powierzchni zderzenia



Dopuszczalna nawierzchnia amortyzująca

- Brak szczegółowych wymagań

Nawierzchnia amortyzująca powinna być wykonana na całej powierzchni zderzenia. Nawierzchnię sypką należy wykonać tak, aby jej grubość była o 100mm większa niż wartość minimalna podana powyżej.

Opis techniczny

- Konstrukcja urządzenia wykonana z wibrowanego betonu klasy min. C25/30, zbrojonego prętami żebrowanymi Ø8mm,
- Siedziska wykonane z profilu stalowego 120x40x3mm oraz z frezowanej płyty HPL o grubości min.6mm,
- Konstrukcja siedzisk utrudnia wysypywanie się piasku poza piaskownicę,
- Wszystkie elementy stalowe urządzenia zabezpieczona,
- Dzięki modułom składowym 2,7m oraz 1,35m można dowolnie zmieniać kształt i wielkość piaskownicy,
- W skład piaskownicy wchodzi: kaptury, belki żelbetowe, narożniki betonowe, siedziska.