

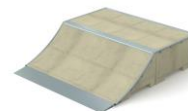


Obowiązuje od: 21-06-2019 r.

## **INSTRUKCJA MONTAŻU URZĄDZENIA:**

### **142470 QUARTER-PIPE 2,4m**



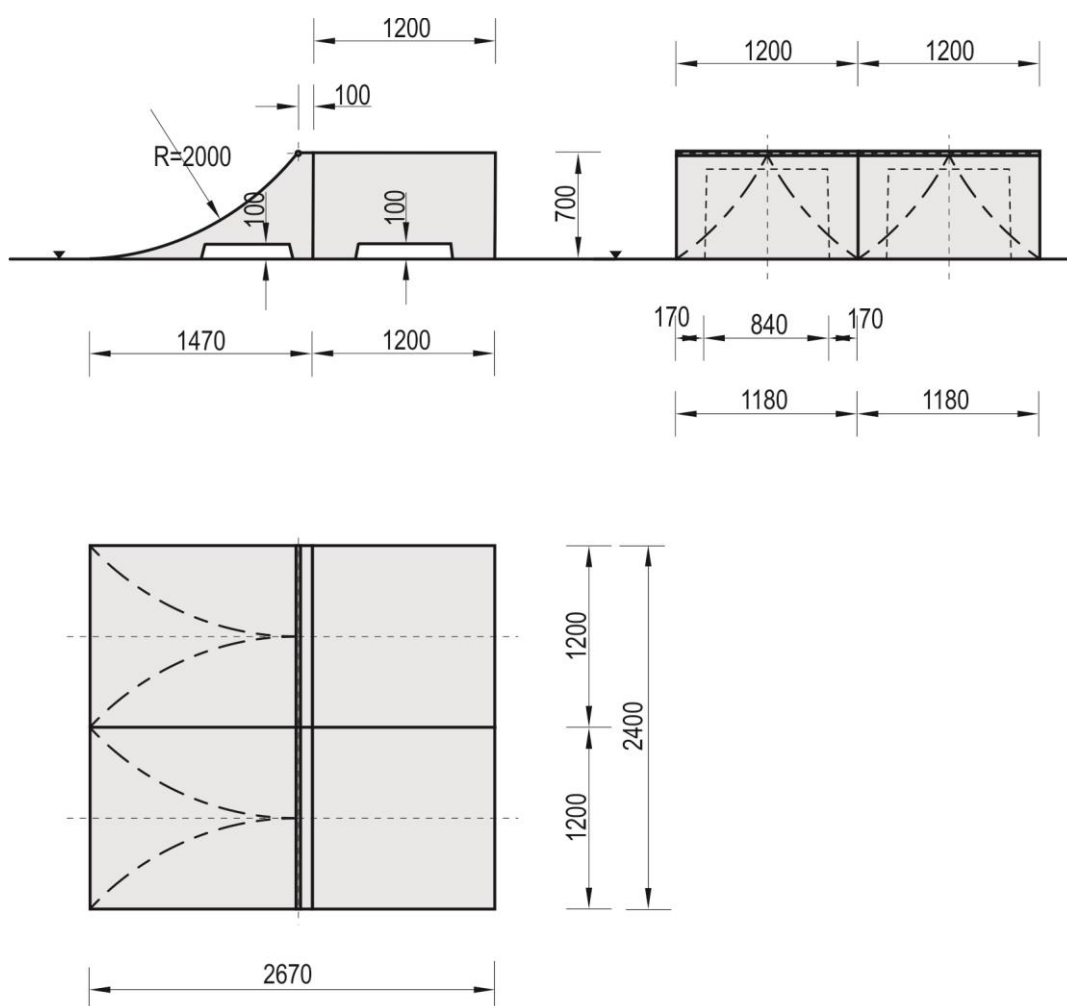


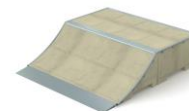
## SPIS TREŚCI

WSTĘP.....	2
ETAP 1 – Strefa bezpieczeństwa.....	3
ETAP 2 – montaż konstrukcji.....	3
1. Wykaz elementów.....	3
2. Schemat montażu.....	4

## WSTĘP

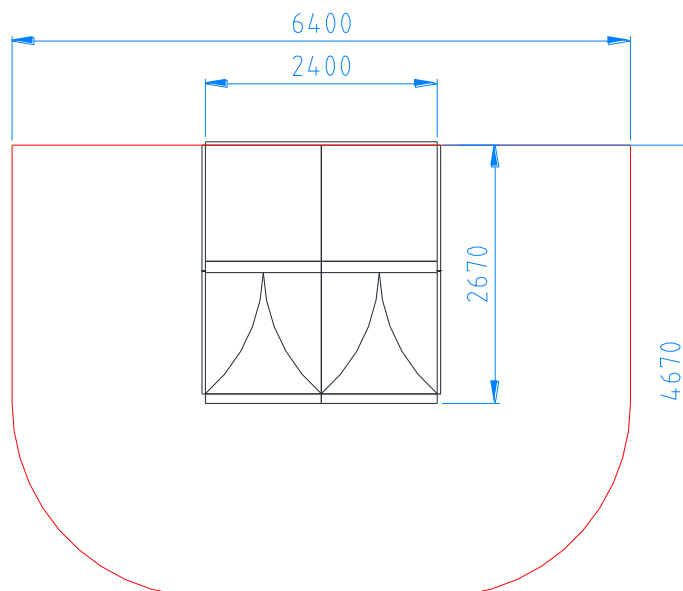
- Wymiary gabarytowe urządzenia: 2,40 x 2,67 x 0,70m





## ETAP 1 – Strefa bezpieczeństwa

- Miejsce prac montażowych zabezpieczyć przed przebywaniem osób niepowołanych.
- Konstrukcję ustawić w pożądanym miejscu zachowując wymaganą powierzchnię zderzenia.



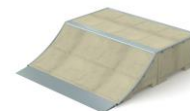
### UWAGA !

Wszystkie czynności należy wykonywać zgodnie z zasadami BHP.

## ETAP 2 – montaż konstrukcji

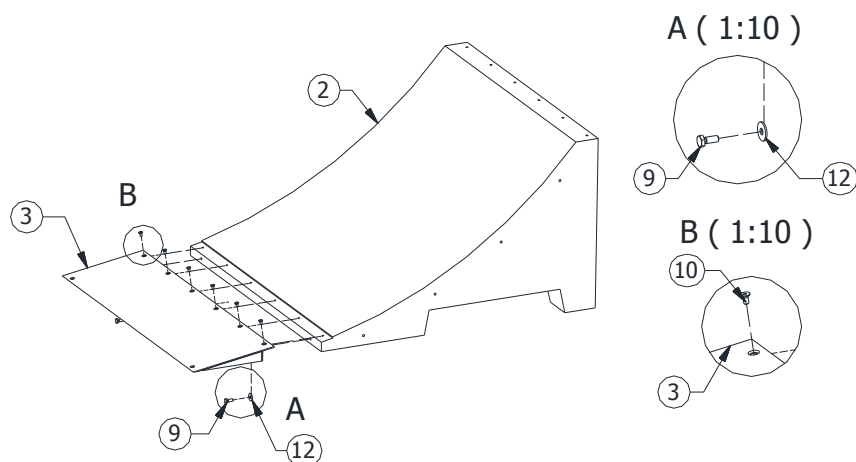
### 1. Wykaz elementów

NR	NAZWA CZĘŚCI	WYMIAR	SZT.	NORMA
1	Box 700 2S	1200x1200x700	2	
2	Ramp 700		2	
3	Najazd Ramp	350x1200	2	SN.350.000
4	Orurowanie boczne Box-Ramp		1	SP.BX.005 L
5	Orurowanie boczne Box-Ramp		1	SP.BX.005 R
6	Orurowanie górne Box podwójne		1	SP.BX.007
7	Orurowanie boczne Ramp 700		2	SP.RP.005
8	Łącznik Ramp-Box 700	1 200x145x5	2	SP.Ł.105
9	Śruba sześciokątna	M10 x 25	20	DIN 933
10	Śruba wpuszczana torx	TX45 - M8 x 16	12	ISO 14581
11	Śruba wpuszczana	M10 x 20	36	DIN 7991
12	Podkładka	Ø30xØ10,5x2,5 (M10)	20	DIN 9021
13	Kołek rozporowy	Ø10x80	4	

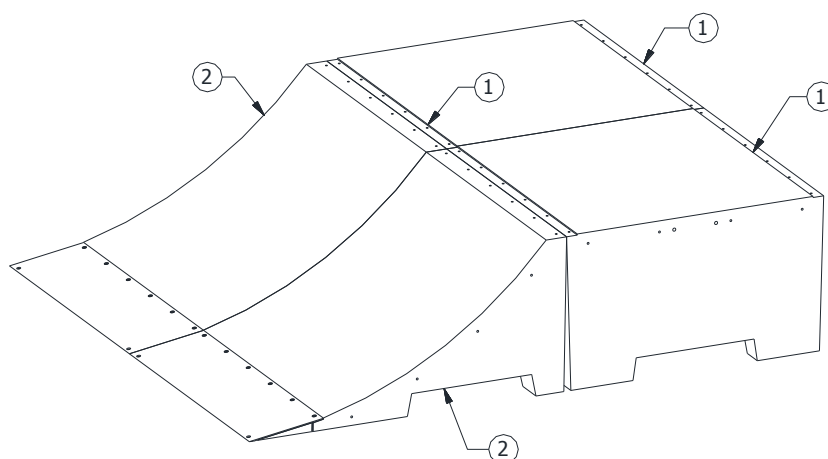


## 2. Schemat montażu

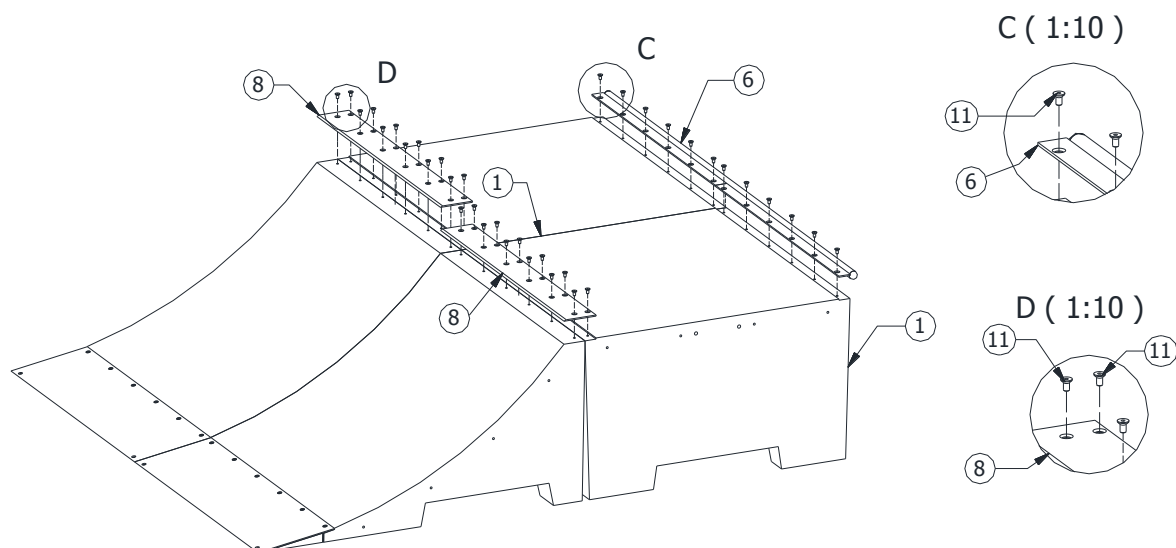
- Do elementów typu „Ramp” (poz.2) przykręcić najazd poz. 3.

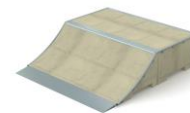


- Ustawić elementy betonowe zgodnie z rysunkiem poniżej

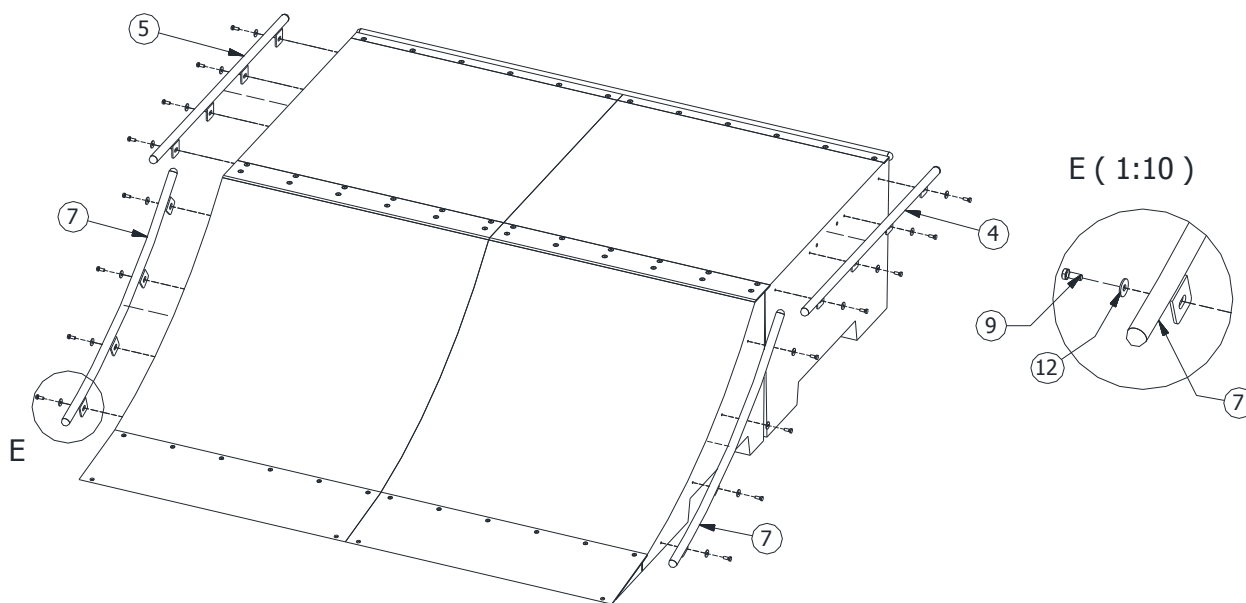


- Przykręcić blachy łączące (poz. 6, 8) za pomocą poz. 11,





- Przykręcić do betonów orurowanie boczne (poz. 4, 5, 7) za pomocą poz. 9, 12.



- Najazdy należy na rogach przymocować do podłoża za pomocą kołków (poz. 13)
- Usunąć powstałe luzy w połączeniach,
- Zamontować tabliczkę znamionową.