



Temat/Nazwa:
Box 1250

Materiał:
Beton kl. C35/45, stal ocynkowana

Utworzenie:
2021-10-05

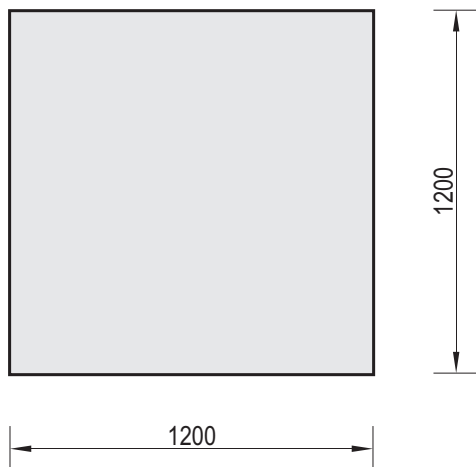
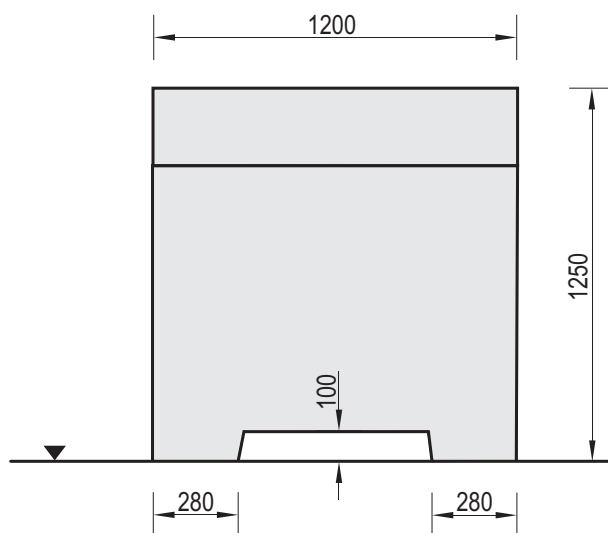
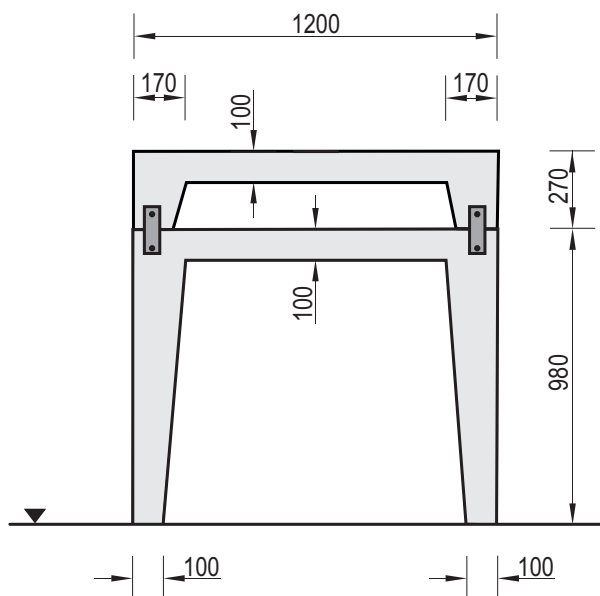
Waga:
1495 kg

Symbol:
160012

Uwagi:

Przeznaczenie:
Sportowe

Skala:
1:25



Charakterystyka urządzenia

- Konstrukcja urządzenia wykonana z betonu klasy C35/45, oraz elementów stalowych ocynkowanych ogniowo
- Urządzenie występuje w wersji o wysokości 700mm (160070), 980mm (160098), 1250mm (160012) oraz 1500 (160015),
- Wszystkie elementy stalowe w urządzeniu zabezpieczone są antykorozyjnie
- Box 700, 980, 1250 oraz 1500 nie jest elementem samodzielnym, a stanowi część składową różnych zestawów skateboardingowych
- Elementy betonowe impregnowane są preparatami i malowane farbami marki PILBET

UWAGA ! Korzystanie z urządzeń przez dzieci może mieć miejsce tylko pod opieką osób dorosłych