



Temat/Nazwa:

Box 350

Utworzenie:

2022-12-07

Symbol:

160035

Przeznaczenie:

Sportowe

Skala:

1:25

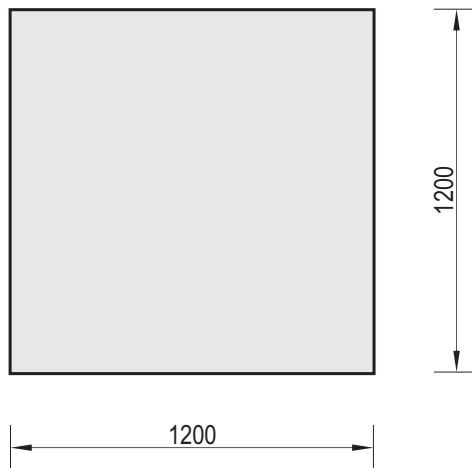
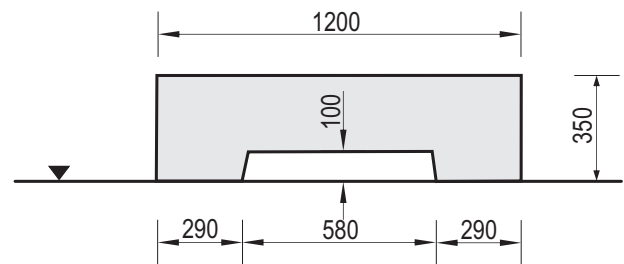
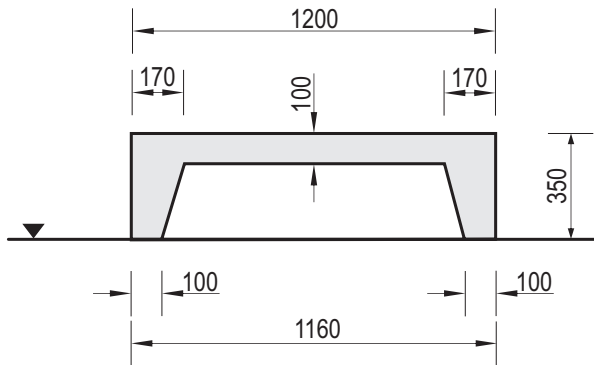
Materiał:

Beton kl. C35/45, stal ocynkowana

Waga:

380 kg

Uwagi:



Charakterystyka urządzenia

- Konstrukcja urządzenia wykonana z betonu klasy C35/45, oraz elementów stalowych ocynkowanych ogniowo.
- Urządzenie występuje w wersji o wysokości 350mm (160035), 700mm (160070), 980mm (160098), 1250mm (160012) oraz 1500mm (160015),
- Wszystkie elementy metalowe w urządzeniu są zabezpieczone antykorozyjnie,
- Box 350, 700, 980, 1250 i 1500 nie jest elementem samodzielnym, a stanowi część składową różnych zestawów skateboardingowych,
- Elementy betonowe impregnowane są preparatami i malowane farbami marki PILBET.

UWAGA ! Korzystanie z urządzeń przez dzieci może mieć miejsce tylko pod opieką osób dorosłych