

KARTA TECHNICZNA

BOX 52

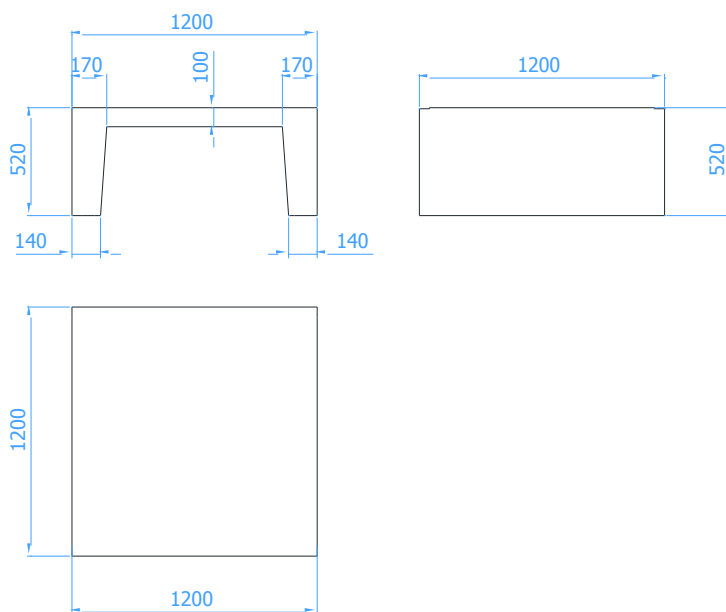
Numer katalogowy: 160052

Obowiązuje od: 26-03-2024

Wymiary urządzenia
(dł. x szer. x wys.) 1,20 x 1,20 x 0,52 m



Wymiary urządzenia



Opis techniczny

- Konstrukcja urządzenia z betonu klasy C35/45, oraz z elementów stalowych ocynkowanych ogniowo,
- Elementy betonowe impregnowane i malowane farbami marki PILBET.