

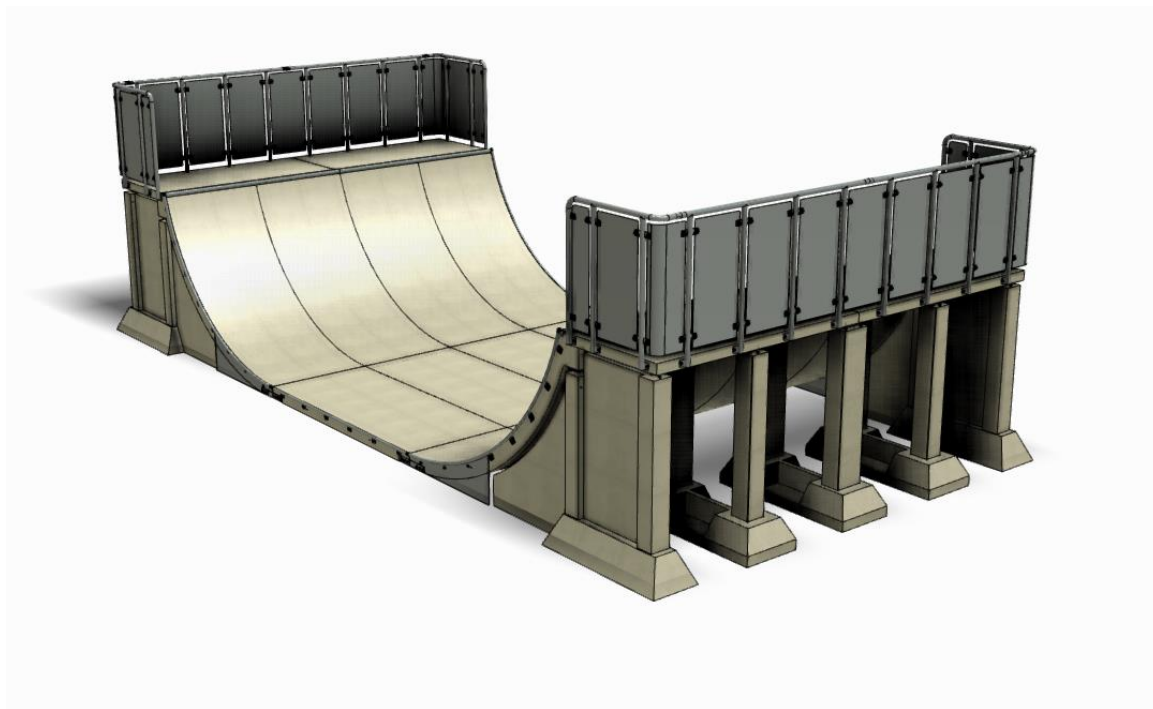


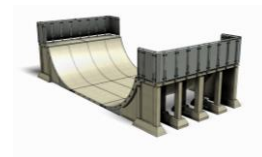
Obowiązuje od: 02-03-2020 r.

## **INSTRUKCJA MONTAŻU URZĄDZENIA:**

### **194808 FUN - RAMP**

**Urządzenie przeznaczone do montażu w nawierzchni skateparku,  
wymaga fundamentowania.**



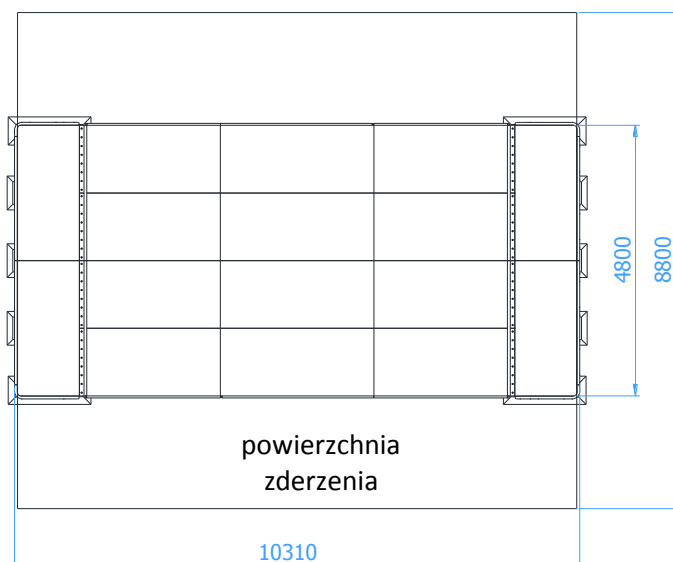
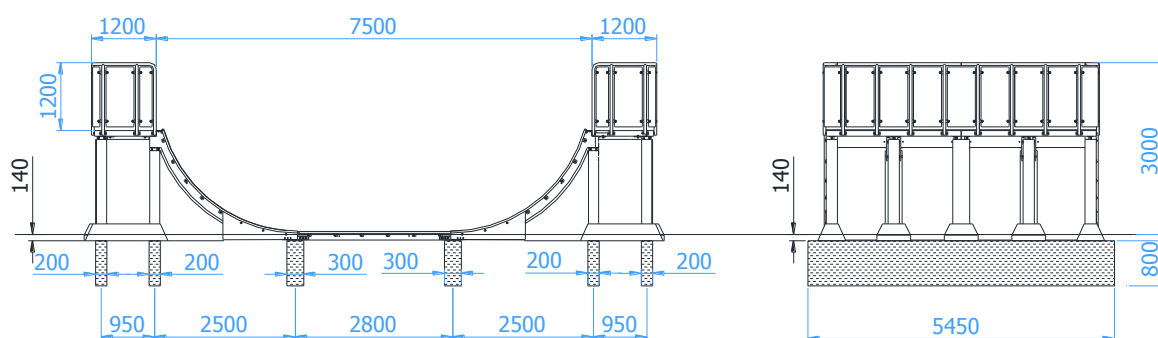


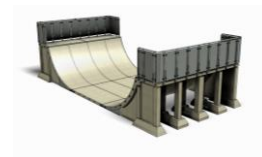
## SPIS TREŚCI

WSTĘP.....	2
ETAP 1 – prace przygotowawcze.....	3
ETAP 2 – montaż konstrukcji.....	4
1. Wykaz elementów.....	4
2. Schemat montażu.....	7

## WSTĘP

- Głębokość fundamentowania: 0,94 m
- Powierzchnia zderzenia: 10,31 x 8,80 m

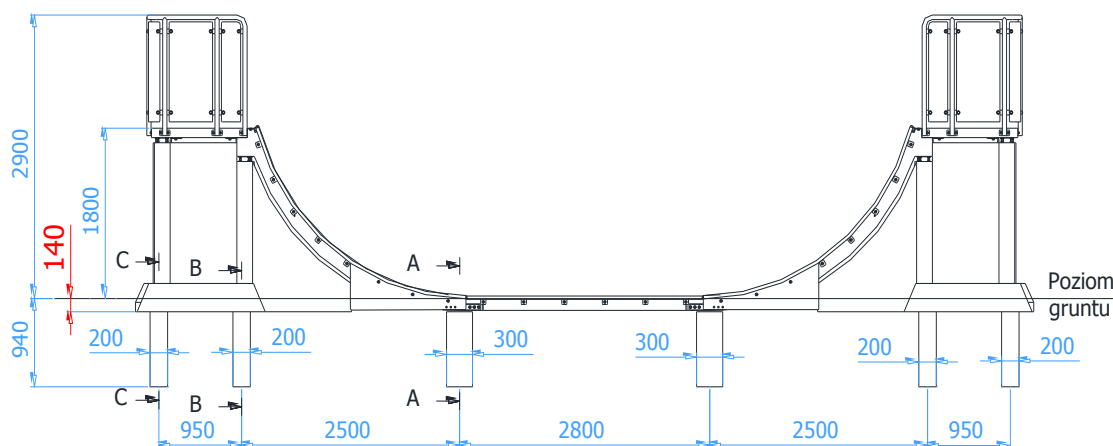




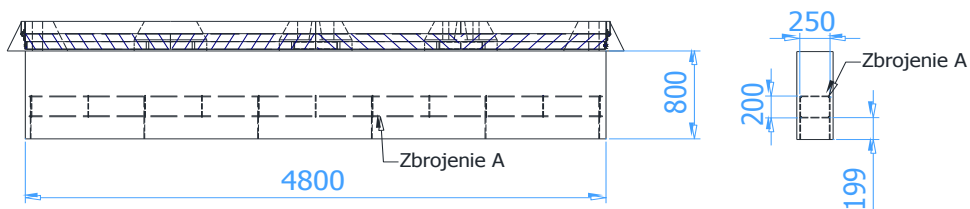
## ETAP 1 - prace przygotowawcze

- W przypadku montażu urządzenia w istniejącej już nawierzchni należy usunąć ją na obszarze 10550x5450mm na głębokość 140mm
- Miejsce prac montażowych zabezpieczyć przed przebywaniem osób niepowołanych
- Konstrukcję ustawić w pożądanym miejscu zachowując wymaganą powierzchnię zderzenia
- Przed montażem urządzenia wykonać fundamenty zgodnie z rysunkiem. Głębokość fundamentowania może wymagać dostosowania do lokalnych przepisów budowlanych.

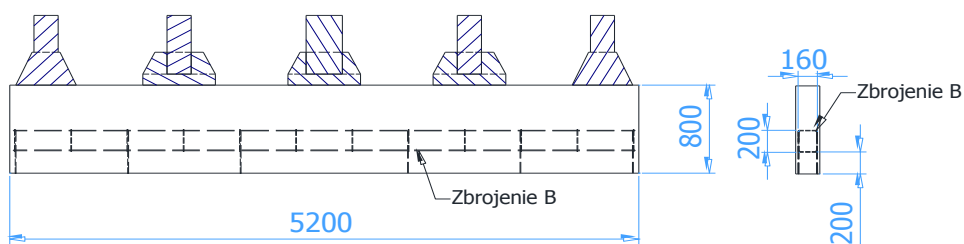
Rzut fundamentów:



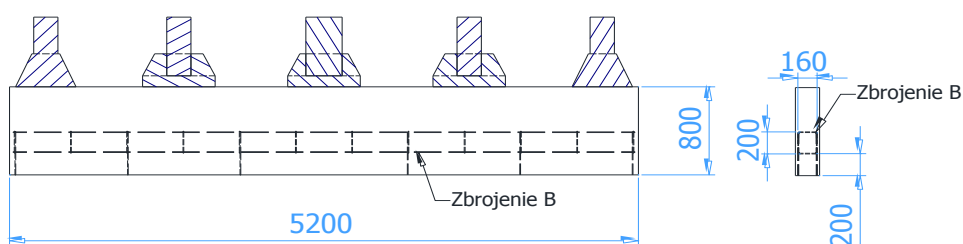
A-A ( 1 : 50 )

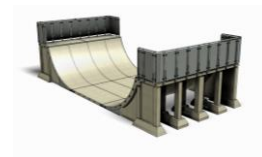


B-B ( 1 : 50 )

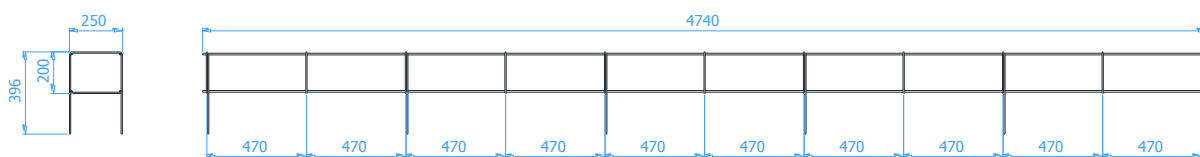


C-C ( 1 : 50 )

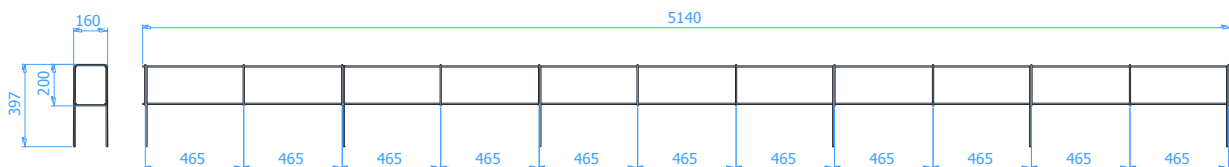




Zbrojenie fundamentu A ( 1 : 15 )



Zbrojenie fundamentu B ( 1 : 15 )



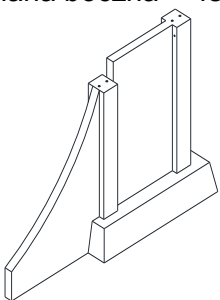
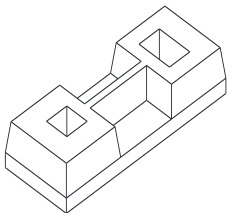
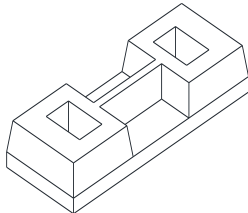



**UWAGA !**

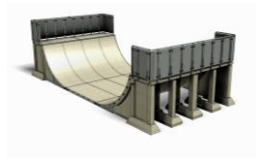
W przypadku precyzyjnego wykonania fundamentów urządzenie nie wymaga poziomowania. W przeciwnym wypadku należy wy poziomować urządzenie stosując podkłady z blachy o grubości zależnej od powstałych nierówności. **WSZYSTKIE ELEMENTY KONSTRUKCJI MUSZĄ BYĆ IDEALNIE WYPOZIOMOWANE!**

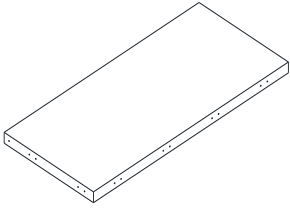
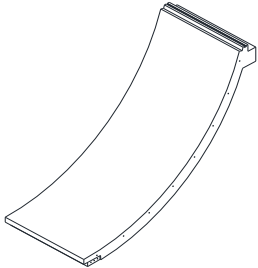
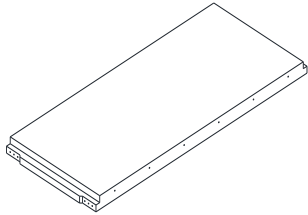
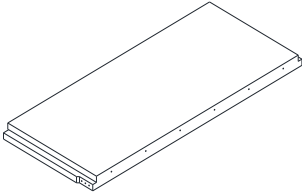
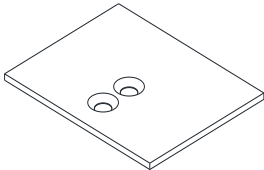
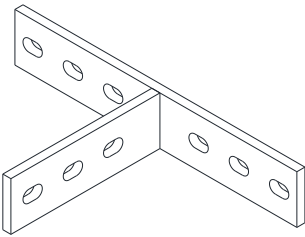
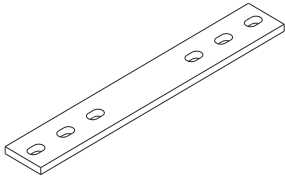
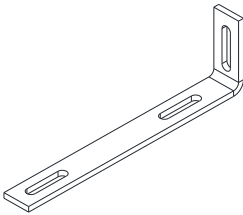
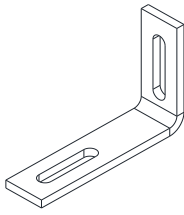
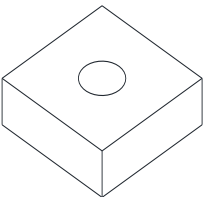
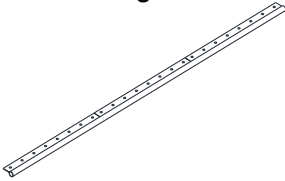
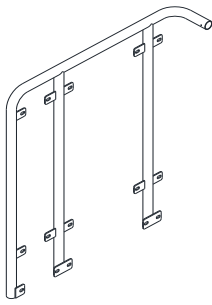
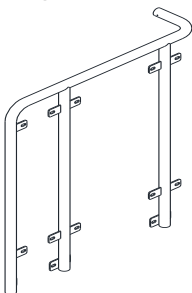
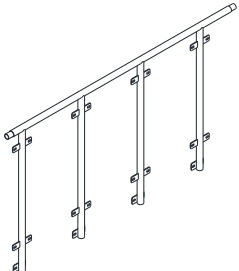
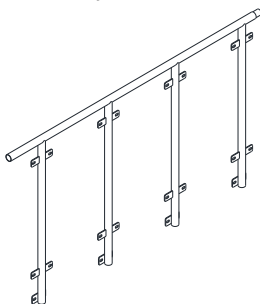
Wszystkie czynności należy wykonywać zgodnie z zasadami BHP.

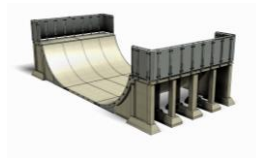
**ETAP 2 – montaż konstrukcji**

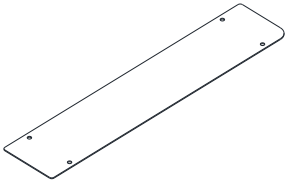
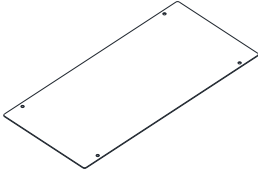
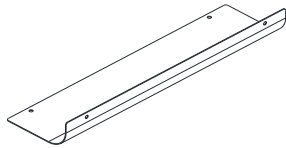
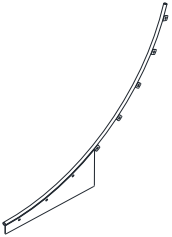
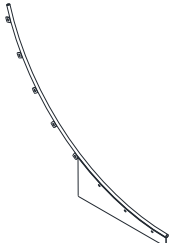
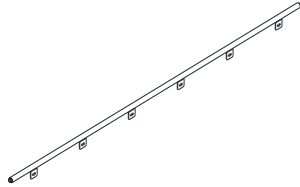
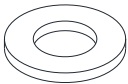


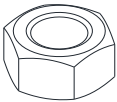
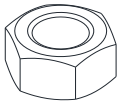
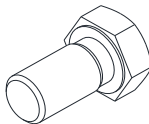
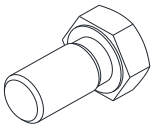
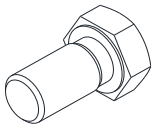
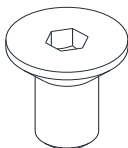
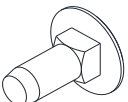
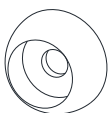
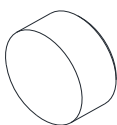
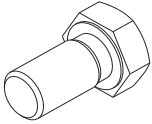
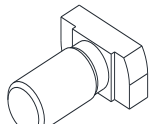
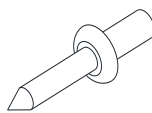
**1. Wykaz elementów**

NR	Opis i rysunek	NR	Opis i rysunek	NR	Opis i rysunek
1	Ściana boczna – 4szt. 	2	Stopa mała – 4 szt. 	3	Stopa duża – 2 szt. 
4	Słupek 20x30x1500 – 6 szt. 	5	Słupek 20x20x1700 – 4 szt. 	6	Słupek 20x30x1700 – 2 szt. 



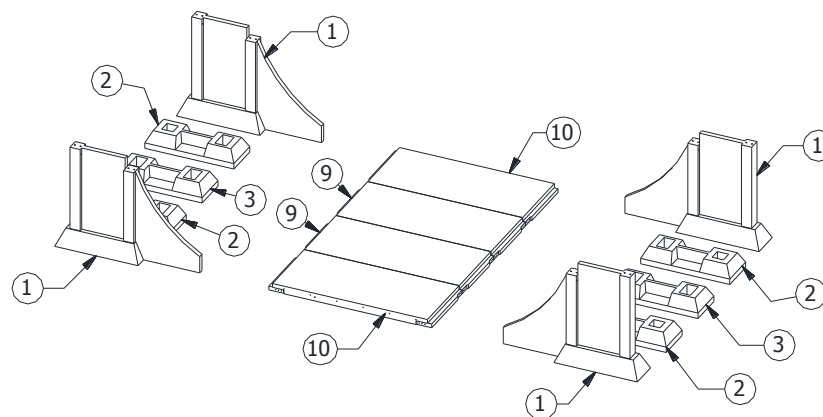
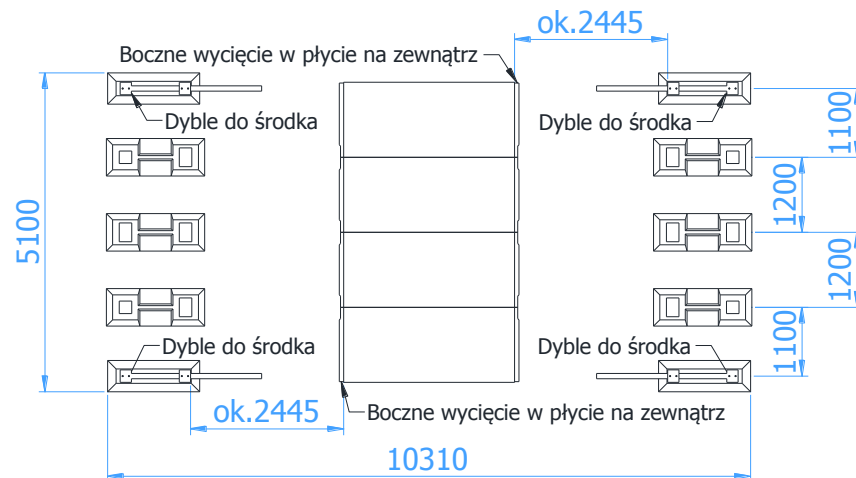
7	<p>Podest duży – 4 szt.</p> 	8	<p>Ściana łukowa – 8 szt.</p> 	9	<p>Płyta podłogowa środkowa – 2 szt.</p> 
10	<p>Płyta podłogowa zewnętrzna – 2 szt.</p> 	11	<p>Błazka podporowa 140x110x5mm - 28 szt.</p> 	12	<p>Teownik – 6 szt</p> 
13	<p>Płaskownik – 4 szt.</p> 	14	<p>Kątownik duży – 16 szt.</p> 	15	<p>Kątownik mały – 12 szt.</p> 
16	<p>Nakrętka kwadratowa – 64 szt.</p> 	17	<p>Orurowanie górne – 4 szt.</p> 	18	<p>Bariera lewa – 2 szt.</p> 
19	<p>Bariera prawa – 2 szt.</p> 	20	<p>Bariera tylna A – 2 szt.</p> 	21	<p>Bariera tylna B – 2 szt.</p> 



22	Blacha bariery 1065x220 – 4 szt. 	23	Blacha bariery 1065x498 – 18 szt. 	24	Blacha bariery narożna – 4 szt. 
25	Orurowanie boczne lewe – 2 szt. 	26	Orurowania boczne prawe – 2 szt. 	27	Orurowanie płyty podłogowej – 2 szt. 
28	Podkładka M16 – 72szt. 	29	Podkładka M10 – 104szt. 	30	Podkładka duża M10 – 174szt. 
31	Nakrętka M16 – 104 szt. 	32	Nakrętka M10 – 104 szt. 	33	Śruba sześciokątna M16x80 – 56 szt. 
34	Śruba sześciokątna M16x30 – 24 szt. 	35	Śruba sześciokątna M10x25 – 174 szt. 	36	Śruba wpuszczana M10x20 – 92 szt. 
37	Śruba zamkowa M10x25 – 104 szt. 	38	Zaślepka kapturek – 104 szt. 	39	Zaślepka kołpakowa – 104 szt. 
40	Śruba sześciokątna M16x100 – 56 szt. 	41	Śruba Jordahl JH M16x30 – 48szt. 	42	Nit zrywalny Ø4,8x24 – 8szt. 

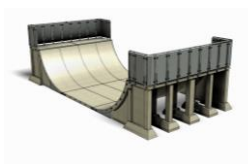
## 2. Schemat montażu

- **UWAGA! WSZYSTKIE ELEMENTY KONSTRUKCJI MUSZĄ BYĆ IDEALNIE WYPOZIOMOWANE!**
- Ustawić w odpowiednim miejscu na fundamentach elementy betonowe zgodnie z rysunkiem.

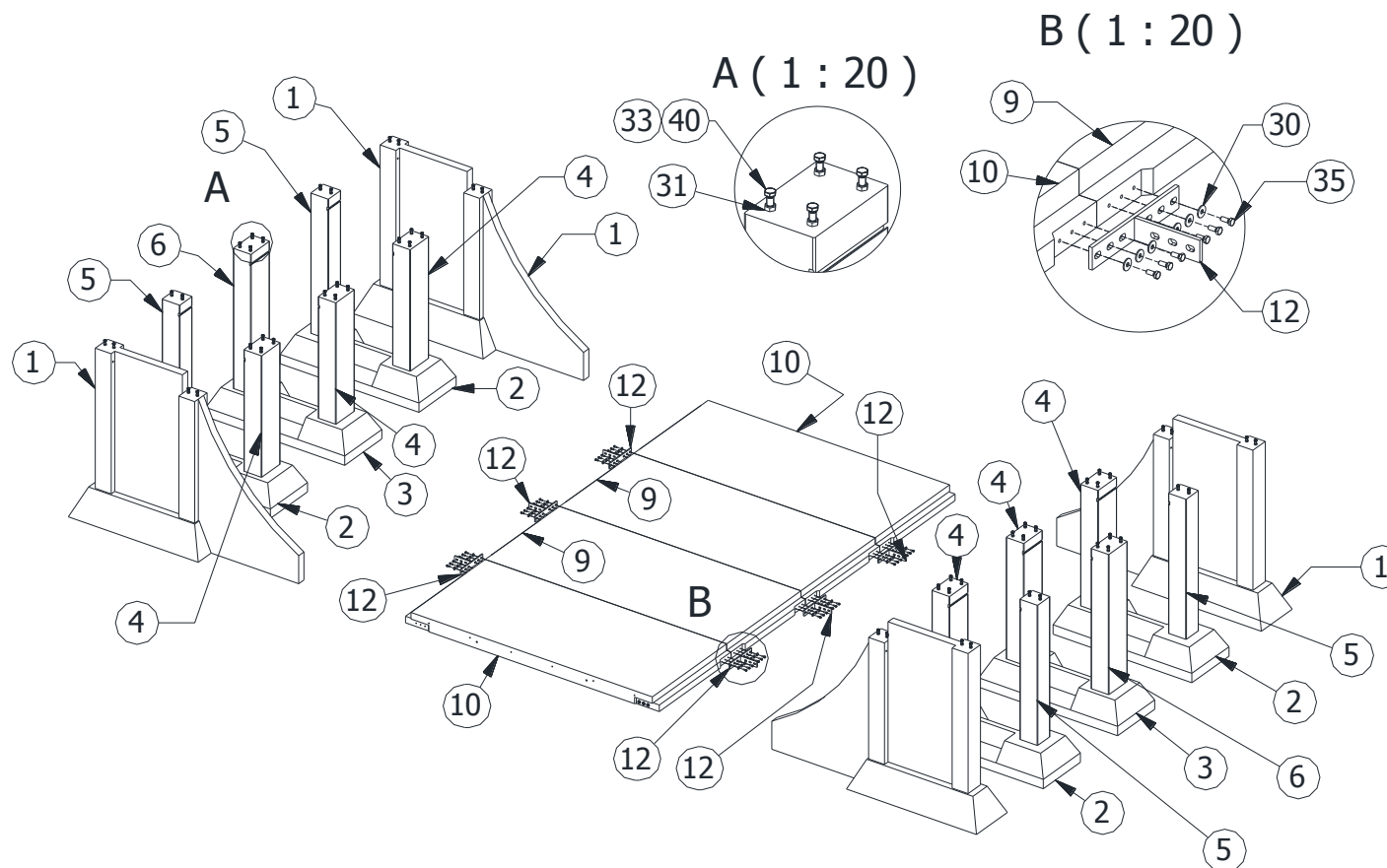


## INSTRUKCJA MONTAŻU

Urządzenie: 194808 Fun-ramp



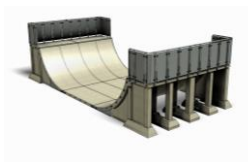
- Wstawić słupki (poz. 4, 5, 6) w otwory stóp (poz. 2, 3)
- Płyty podłogowe (poz. 9, 10) połączyć za pomocą teowników (poz. 12) oraz śrub z podkładkami (poz. 30, 35)
- W górne powierzchnie słupków (poz. 4, 5, 6) oraz ścian bocznych (poz. 1) wkręcić śruby M16x80 (poz.33) z nakrętkami M16 (poz. 31)
- Uwaga: W przypadku dużych różnic poziomu podłoża zamiast śruby M16x80 (poz. 33) zastosować śrubę M16x100 (poz. 40).



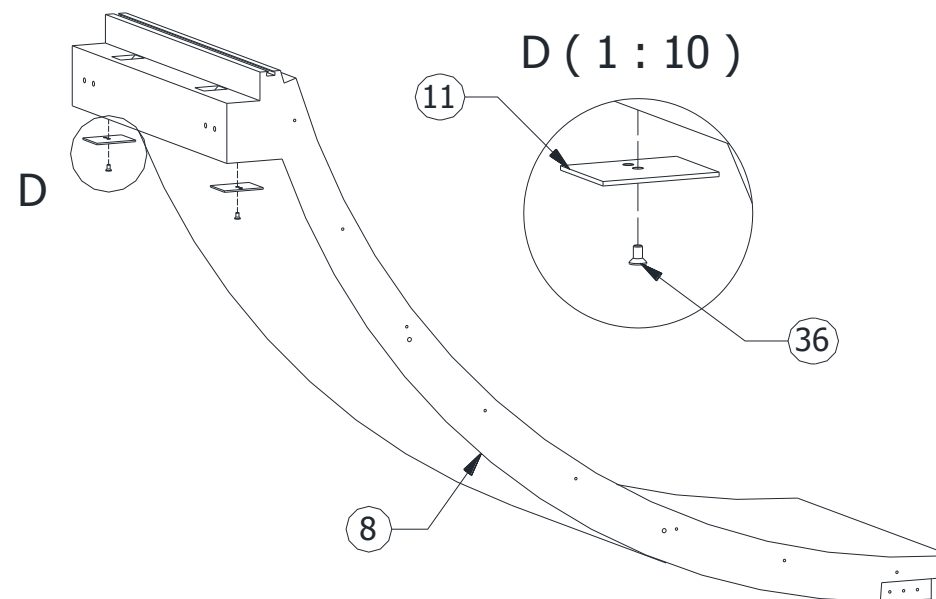
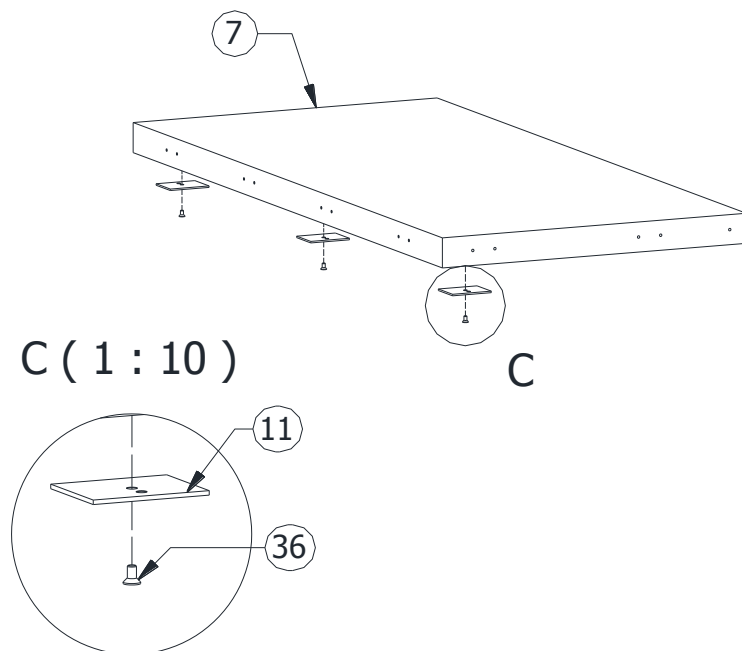


## INSTRUKCJA MONTAŻU

Urządzenie: 194808 Fun-ramp

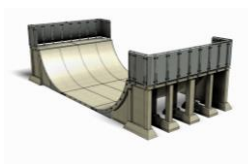


- Do wszystkich podestów (poz. 7) i ścian łukowych (poz.8) przykręcić blaszki podporowe 110x140x5mm (poz.11) używając śrub wpuszczanych M10x20 (poz.36)

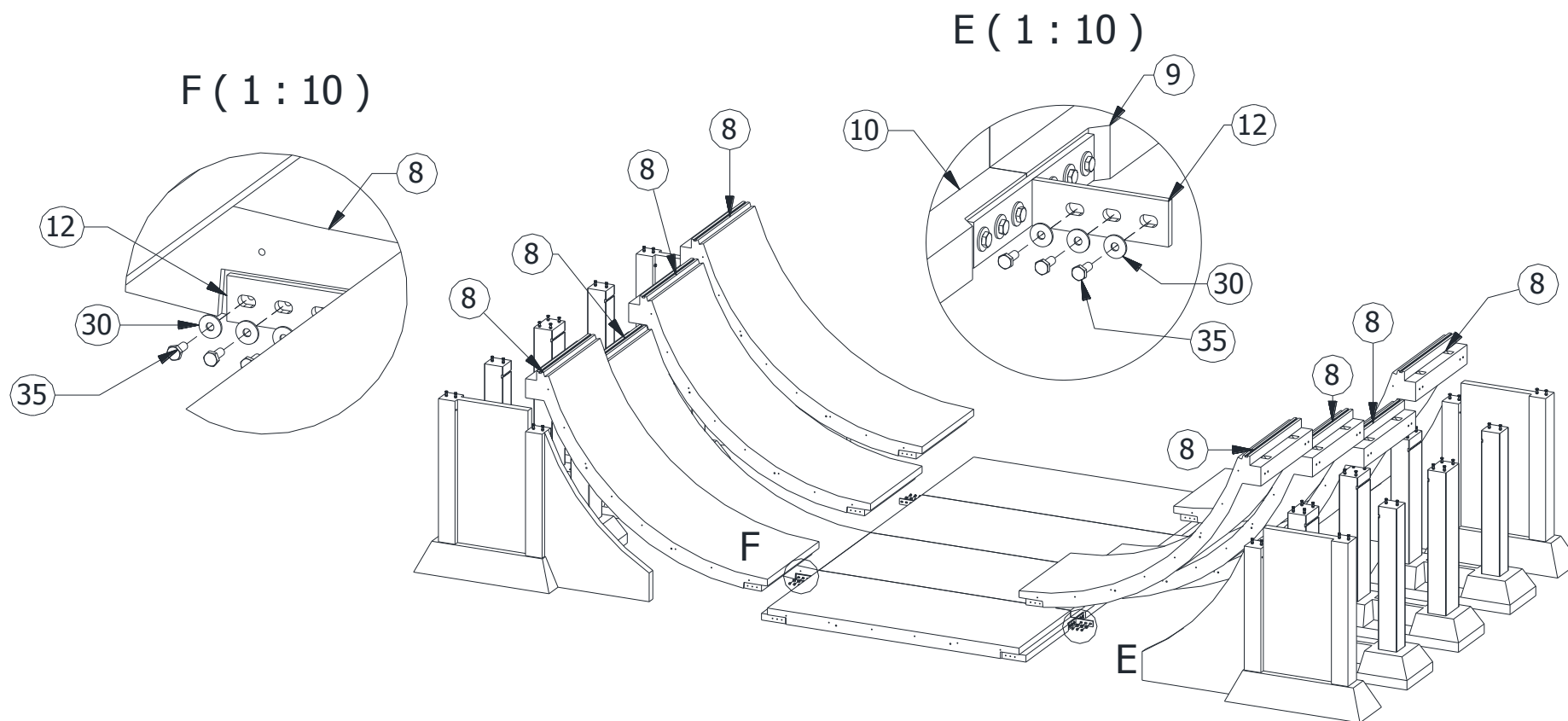


## INSTRUKCJA MONTAŻU

Urządzenie: 194808 Fun-ramp

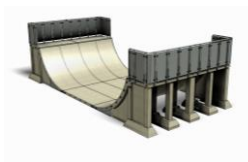


- Ustawić środkowe ściany łukowe (poz. 8)
- Wypoziomować konstrukcję poprzez odkręcenie lub dokręcenie śrub M16x80 (poz. 33). Po wypoziomowaniu śrubę (poz. 33) należy skontrolować nakrętką (poz. 31)
- Środkową ścianę łukową (poz. 8) przykręcić do teowników (poz.12) za pomocą śruby M10x25 (poz.35) i podkładki M10 (poz. 30).
- Ustawić zewnętrzne ściany łukowe (poz. 8)
- Wypoziomować konstrukcję poprzez odkręcenie lub dokręcenie śrub M16x80 (poz. 33). Po wypoziomowaniu śrubę (poz. 33) należy skontrolować nakrętką (poz. 31)

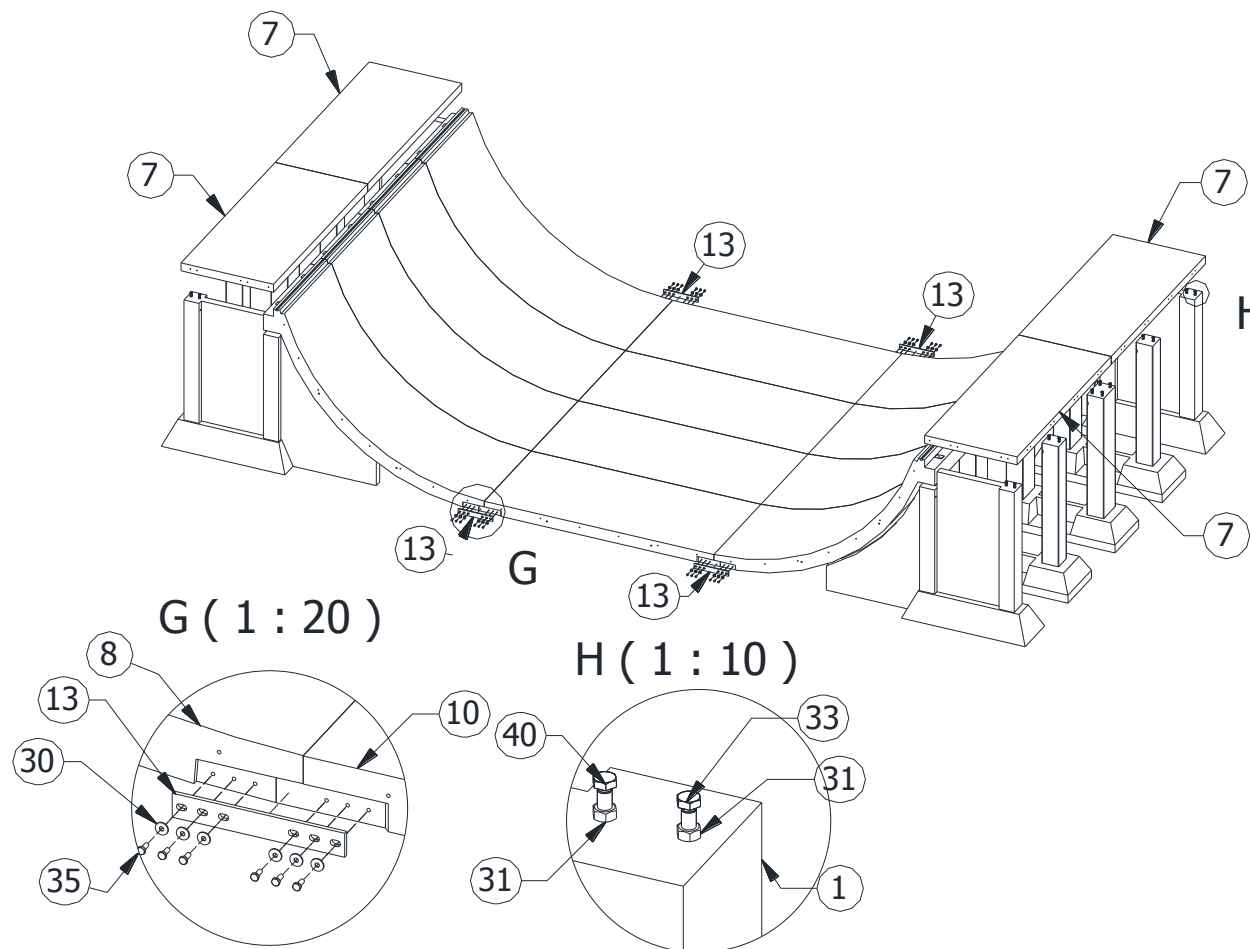


## INSTRUKCJA MONTAŻU

Urządzenie: 194808 Fun-ramp

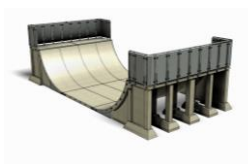


- Ustawić podesty (poz. 7) w odpowiednim miejscu, blachami podporowymi (poz.11) do dołu,
- Wypoziomować konstrukcję poprzez odkręcenie lub dokręcenie śrub M16x80 (poz. 33). Po wypoziomowaniu śrubę (poz. 33) należy skontrować nakrętką (poz. 31),
- Płaskowniki (poz.13) przykręcić do zewnętrznych ścian łukowych (poz. 8) za pomocą śruby M10x25 (poz.35) i podkładki M10 (poz. 30).

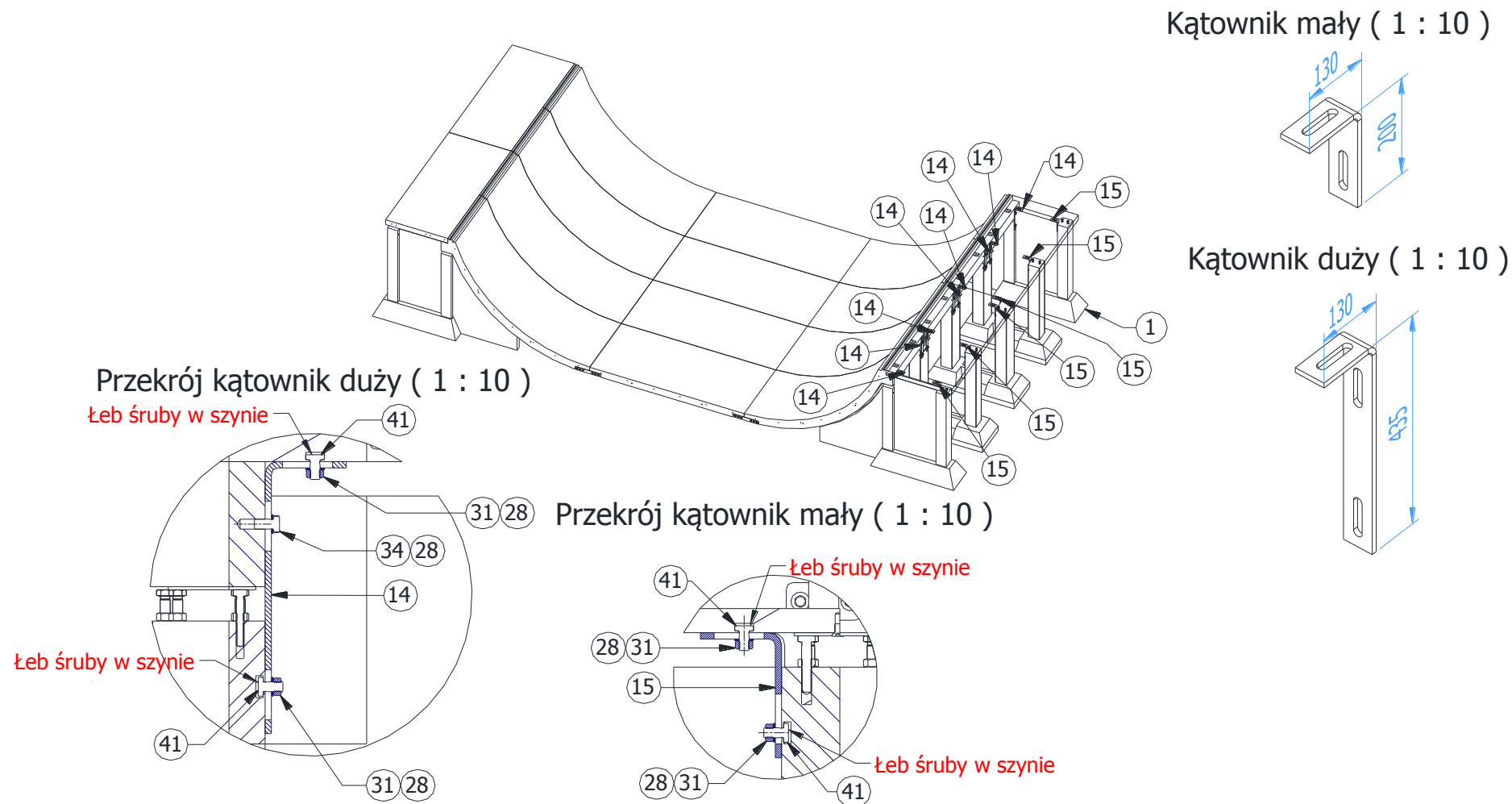


## INSTRUKCJA MONTAŻU

Urządzenie: 194808 Fun-ramp

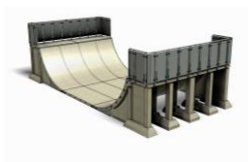


- Podesty (poz. 7) i ściany łukowe (poz. 8) przykręcić do słupów (poz. 4, 5, 6) oraz ścian bocznych (poz.1) używając kątowników (poz. 14, 15) oraz śrub M16x30 (poz.34, 41). Kątowniki duże (Poz.14) przykręcić od strony ścian łukowych (poz.8). Dokładne rozmieszczenie kątowników oraz sposób ich montażu przedstawia rysunek poniżej.

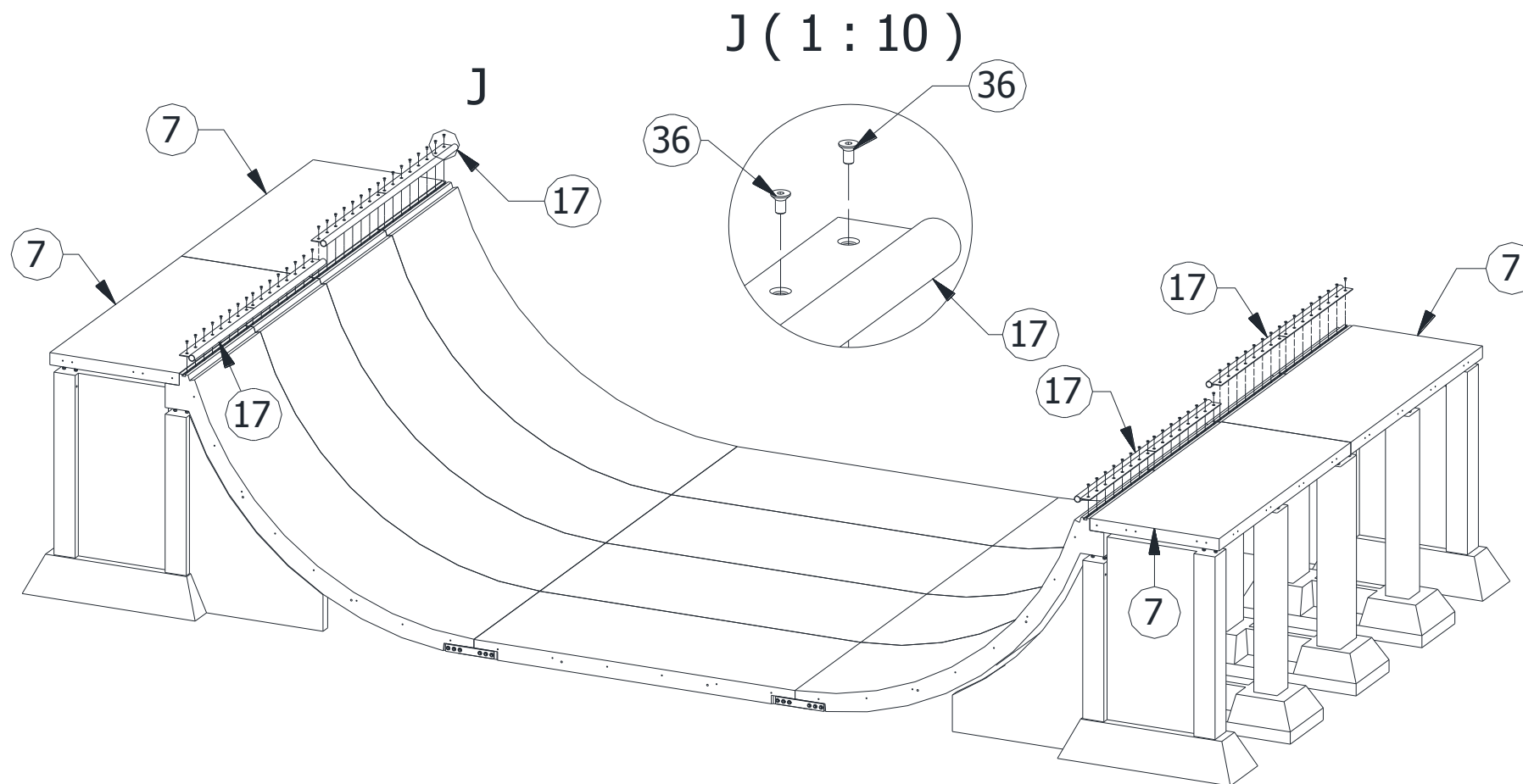


## INSTRUKCJA MONTAŻU

Urządzenie: 194808 Fun-ramp

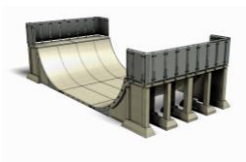


- Do górnej powierzchni ścian łukowych (poz. 8) przykręcić orurowanie górne (poz.17). W tym celu w szynę w ścianie łukowej (poz. 8) włożyć nakrętki kwadratowe 25x25x8mm (poz.16) i przykręcić orurowanie górne (poz. 17) stosując śruby wpuszczane M10x20 (poz. 36)

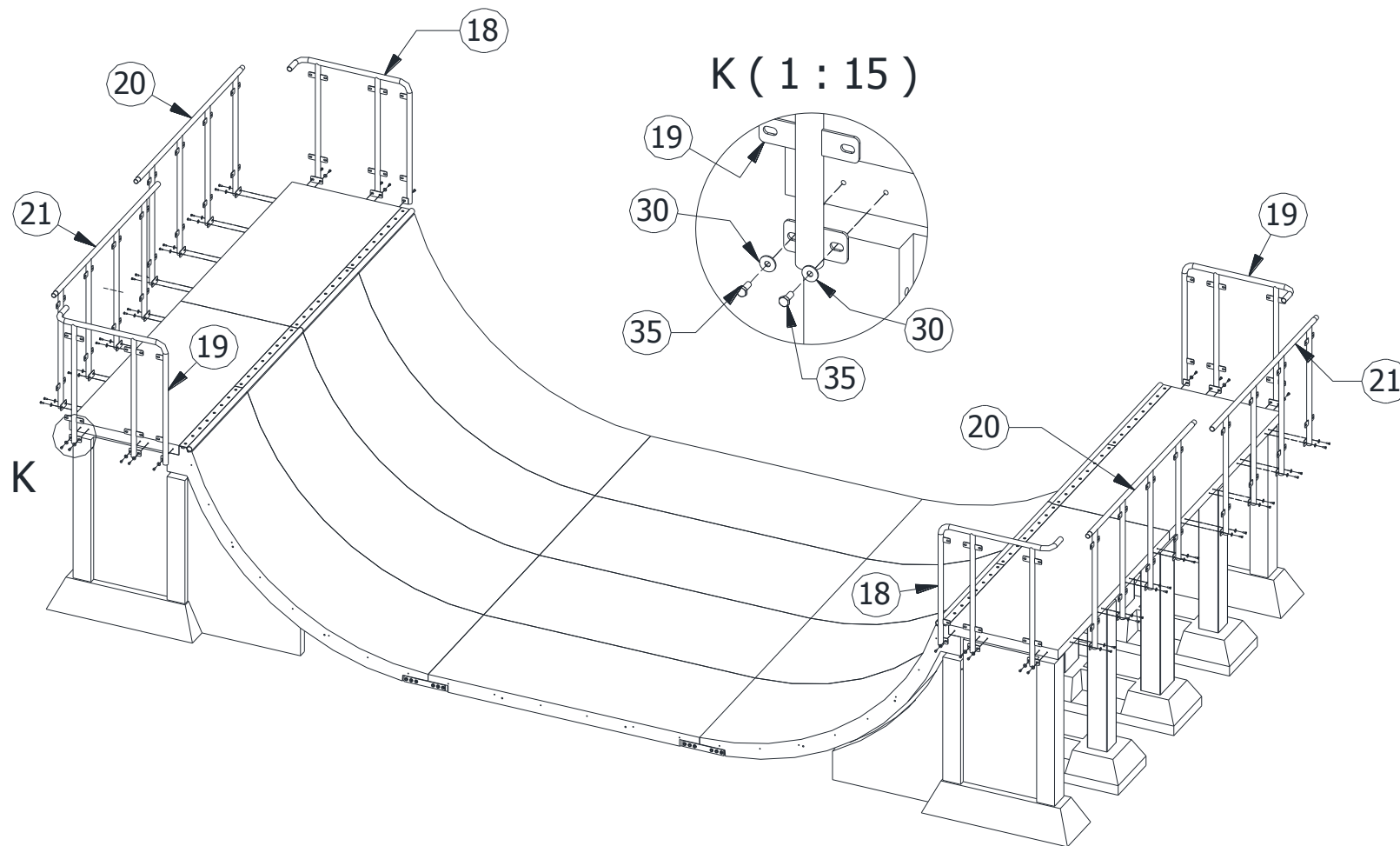


## INSTRUKCJA MONTAŻU

Urządzenie: 194808 Fun-ramp

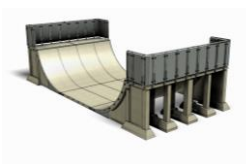


- Do podestów (poz. 7) przykręcić luźno barierę tylną (poz. 20 i 21) używając śrub M10x25 (poz.35) z podkładkami M10 (poz. 30).
- Po przykręceniu bariery tylnej (poz. 20, 21) przykręcić luźno bariery boczne (poz. 18, 19) używając śrub M10x25 (poz.35) z podkładkami M10 (poz. 30).
- Połączyć barierę tak, aby wyeliminować luz pomiędzy jej poszczególnymi częściami. Dokręcić śruby (poz. 35).

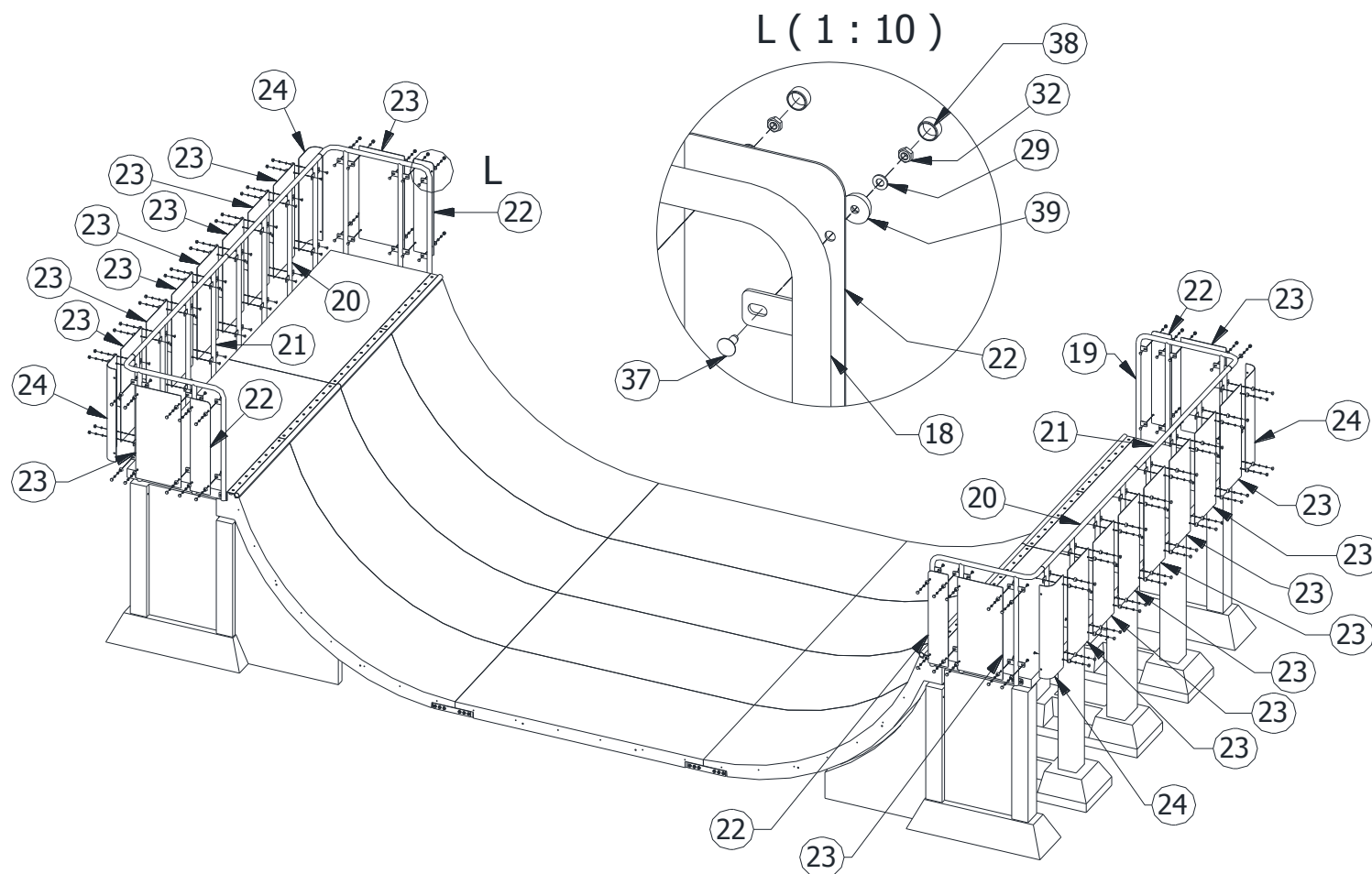


## INSTRUKCJA MONTAŻU

Urządzenie: 194808 Fun-ramp

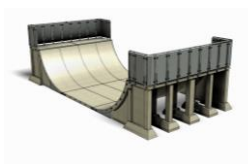


- Barierę (w miejscu łączenia się jej poszczególnych części) zanitować nitami zrywalnymi  $\varnothing 4,8 \times 24$  (poz.42)
- Do bariery (poz. 18, 19, 20 i 21) przykręcić blachy bariery (poz. 22, 23, 24) za pomocą śruby zamkowej M10x25 (poz. 37), podkładki M10 (poz.29), nakrętki M10 (poz.32), zaślepki kołpakowej (poz.39), zaślepki kapturek (poz.38). Uwaga zaślepka kołpakowa (poz.38) oraz zaślepka kapturek (poz.39) powinny znajdować się od strony nakrętki!



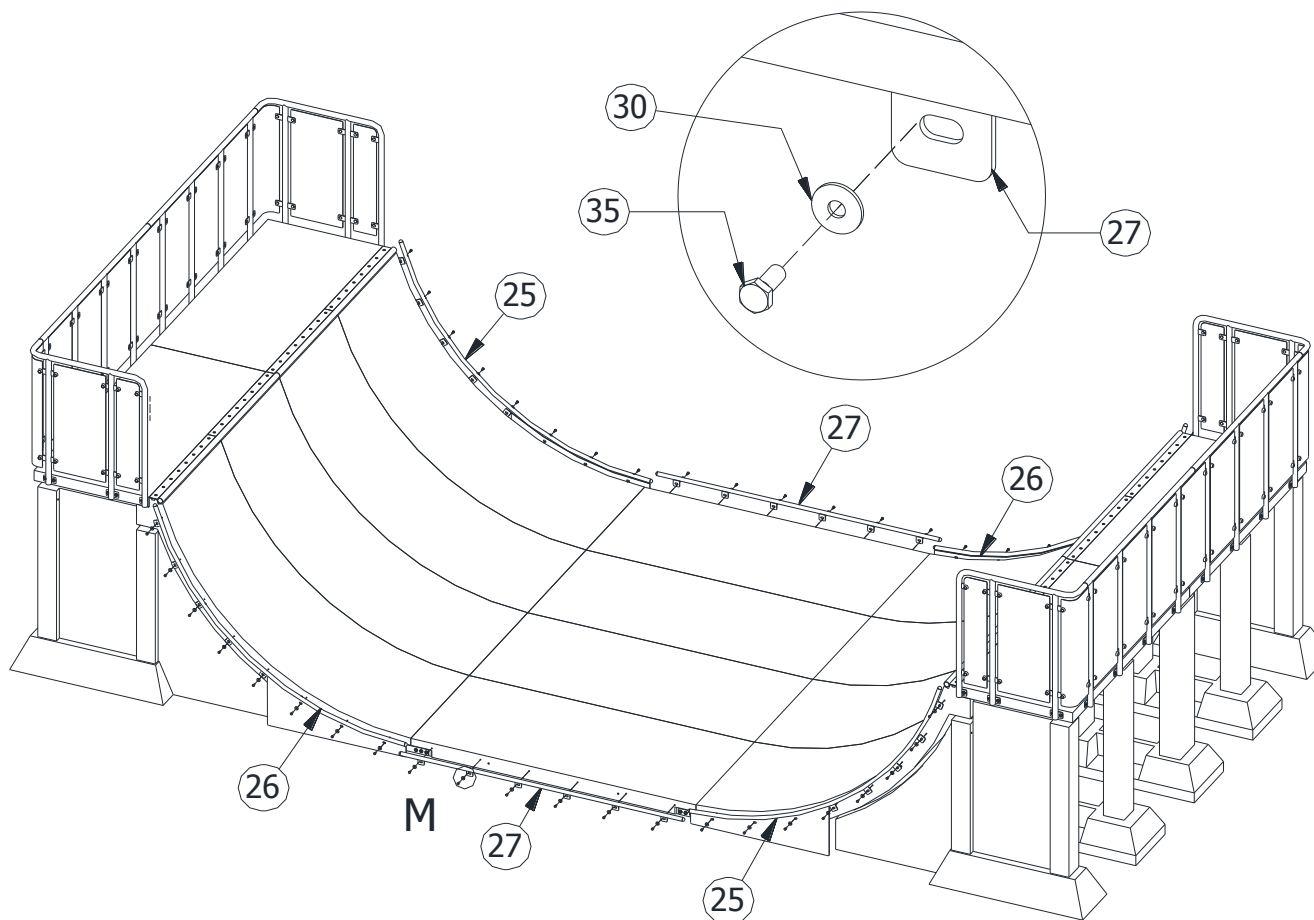
## INSTRUKCJA MONTAŻU

Urządzenie: 194808 Fun-ramp



- Do ścian łukowych (poz. 8) przykręcić orurowanie boczne (poz. 25, 26) za pomocą śrub M10x25 (poz.35) i podkładek M10 (poz. 30),
- Opcjonalnie do płyt podłogowych zewnętrznych (poz. 10) przykręcić orurowanie (poz. 27) za pomocą śrub M10x25 (poz.35) i podkładek M10 (poz. 30)

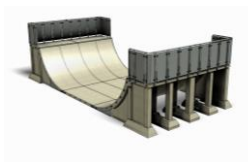
M ( 1 : 5 )



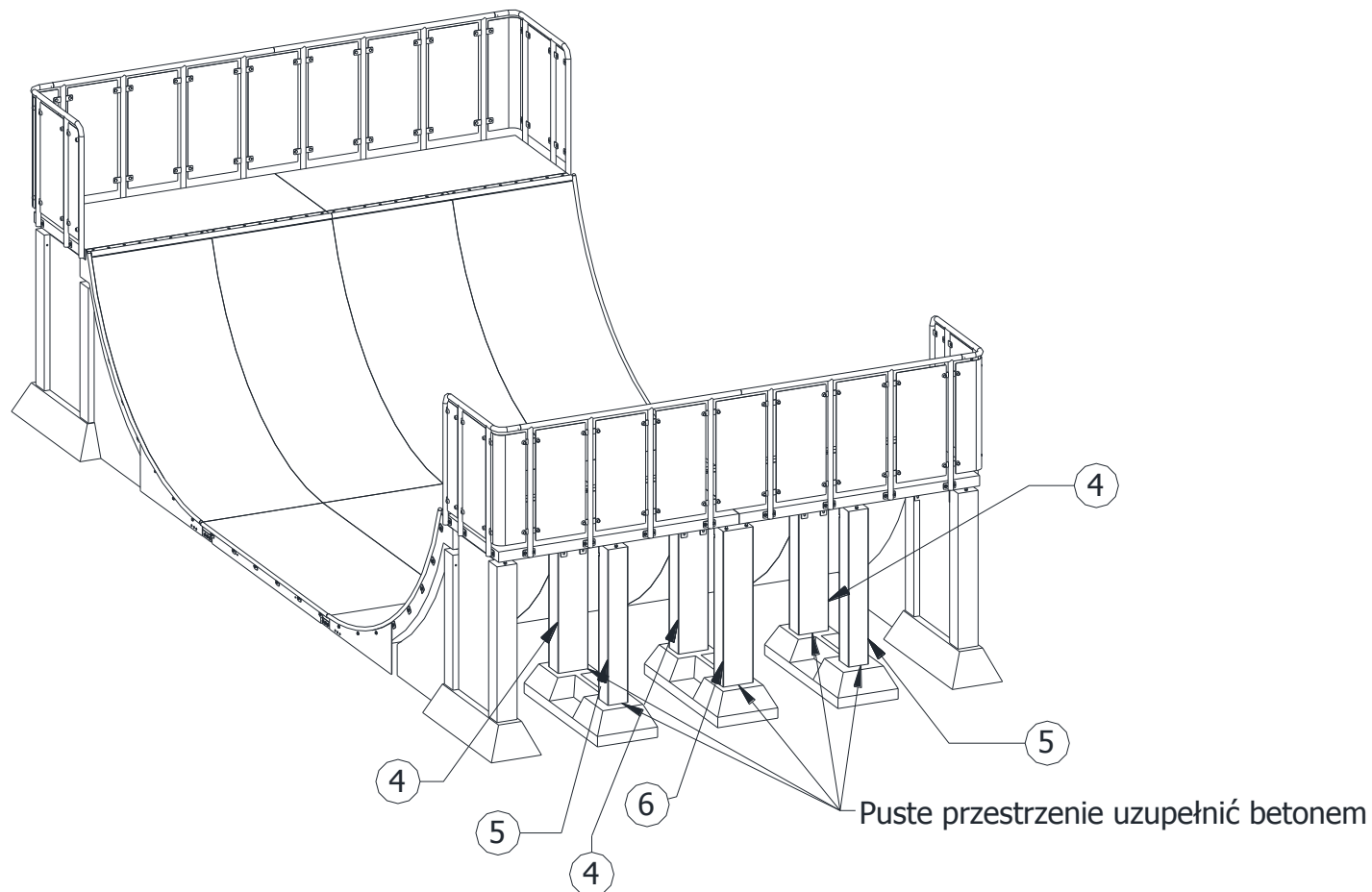


## INSTRUKCJA MONTAŻU

Urządzenie: 194808 Fun-ramp



- Przestrzeń między słupami (poz. 4, 5, 6), a stopami (poz. 2, 3) uzupełnić betonem.
- Opcjonalnie, przestrzeń pod płytami podłogowymi zaślepić blachami masującymi. Wykonać otwory w odpowiednim miejscu w blachach maskujących, słupkach oraz ścianach bocznych. Do przykręcenia blach użyć 36 kołków  $\varnothing 6 \times 60 \text{mm}$ .



- Usunąć powstałe luzy w połączeniach
- Zamontować tabliczkę znamionową