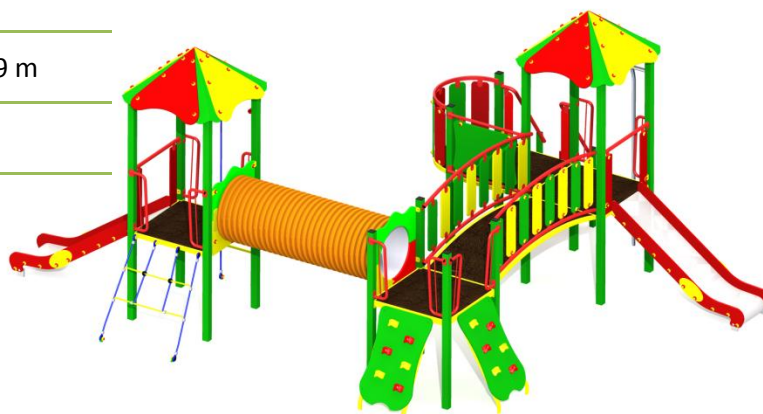


KARTA TECHNICZNA

ZESTAW ZABAWOWY OBEREK-BIS

Numer katalogowy: 70003, 78003

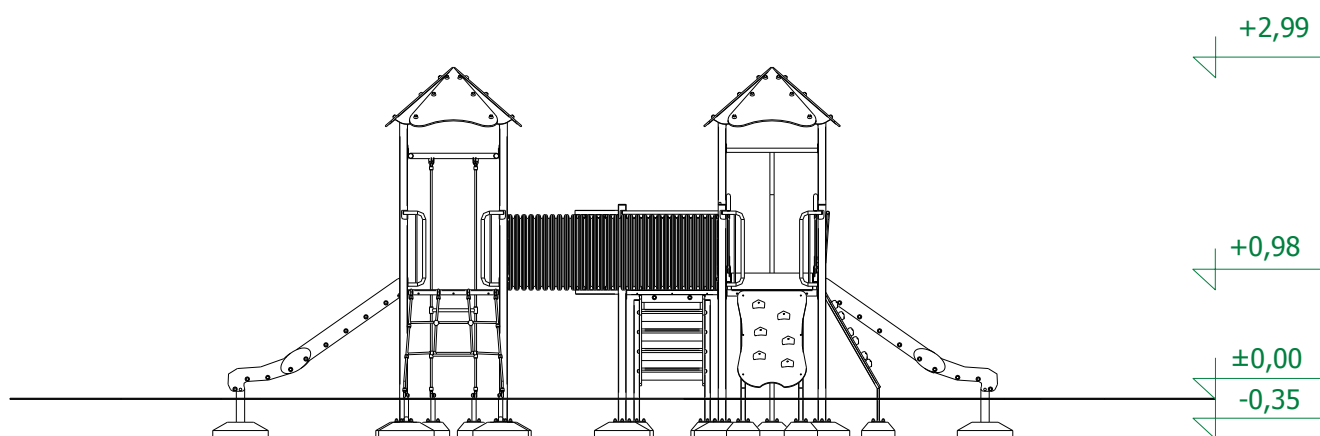
Grupa wiekowa:	do 14 lat
Maksymalna wysokość swobodnego upadku:	0,98 m
Wymiary urządzenia (dł. x szer. x wys.)	6,96 x 4,98 x 2,99 m
Wymiary powierzchni zderzenia (dł. x szer.)	10,87 x 7,79 m



Opis techniczny

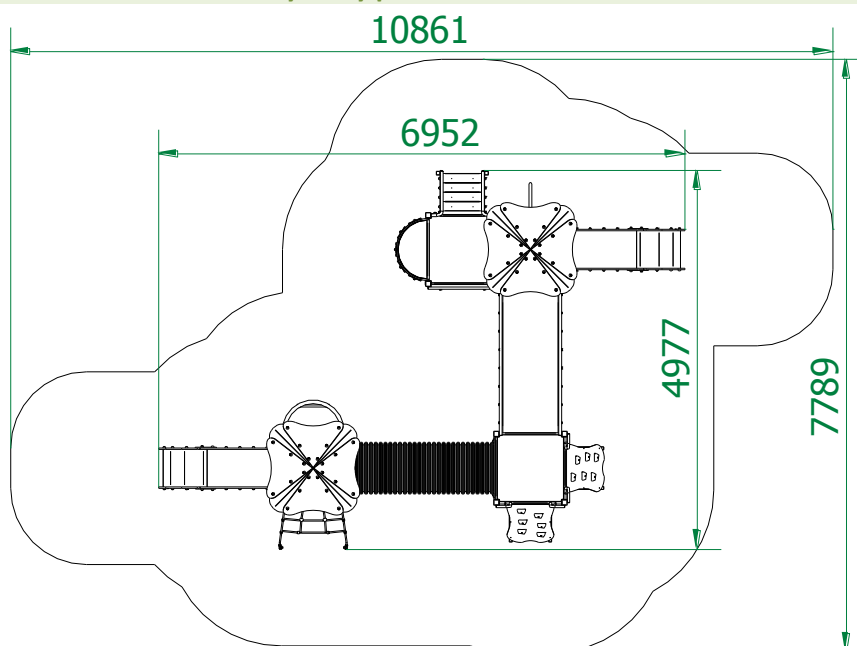
- Konstrukcja wykonana ze stali (70003) lub stali nierdzewnej (78003) oraz płyt HDPE i HPL,
- Zjazd strażacki wykonany ze stali chromowej,
- Podest wykonany z antypoślizgowej sklejki wodoodpornej,
- Konstrukcja stalowa zabezpieczona antykorozyjnie oraz malowana proszkowo (70003),
- W komplecie znajdują się fundamenty wykonane z betonu B30, ułatwiające montaż.

Wymiary urządzenia



KARTA TECHNICZNA

Wymiary powierzchni zderzenia



Dopuszczalna nawierzchnia amortyzująca

- Kora – ziarno 20 do 80 mm, grubość min. 200mm + 100mm (na przemieszczenie)
- Wióry – ziarno 5 do 30 mm, grubość min. 200mm + 100mm (na przemieszczenie)
- Piasek – ziarno 0,2 do 2 mm, grubość min. 200mm + 100mm (na przemieszczenie)
- Żwir – ziarno 2 do 8 mm, grubość min. 200 mm + 100mm (na przemieszczenie)
- Nawierzchnie syntetyczne o wymaganym wskaźniku HIC

Nawierzchnia amortyzująca powinna być wykonana na całej powierzchni zderzenia.

