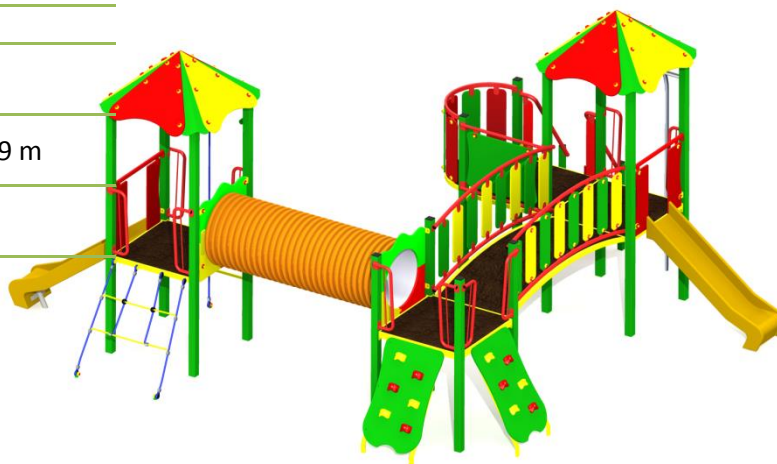


## KARTA TECHNICZNA

### ZESTAW ZABAWOWY OBEREK-BIS A

Numer katalogowy: 70003A, 78003A

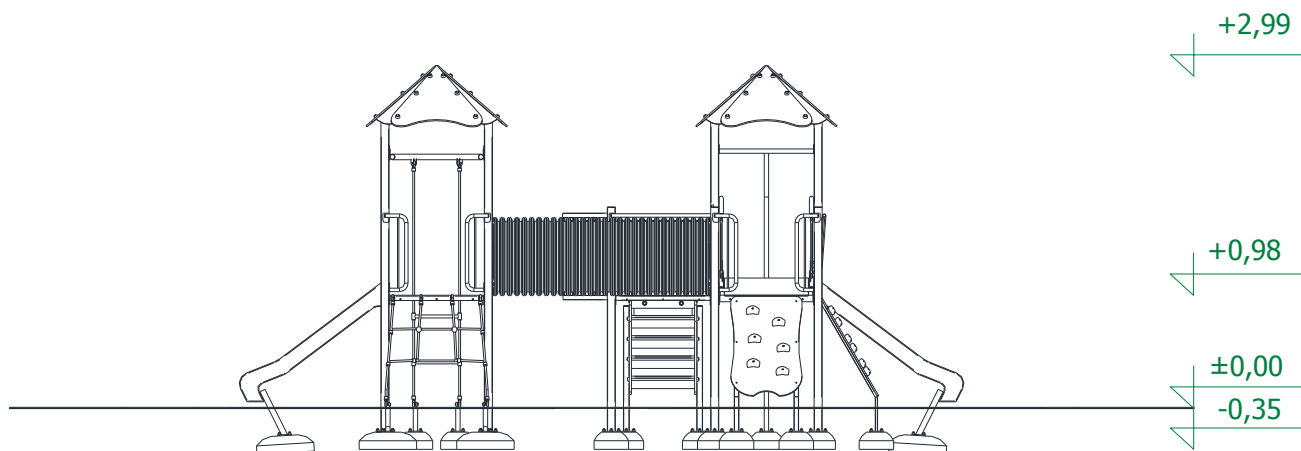
<b>Grupa wiekowa:</b>	do 14 lat
<b>Maksymalna wysokość swobodnego upadku:</b>	0,98 m
<b>Wymiary urządzenia (dł. x szer. x wys.)</b>	6,31 x 4,98 x 2,99 m
<b>Wymiary powierzchni zderzenia (dł. x szer.)</b>	10,31 x 7,79 m



#### Opis techniczny

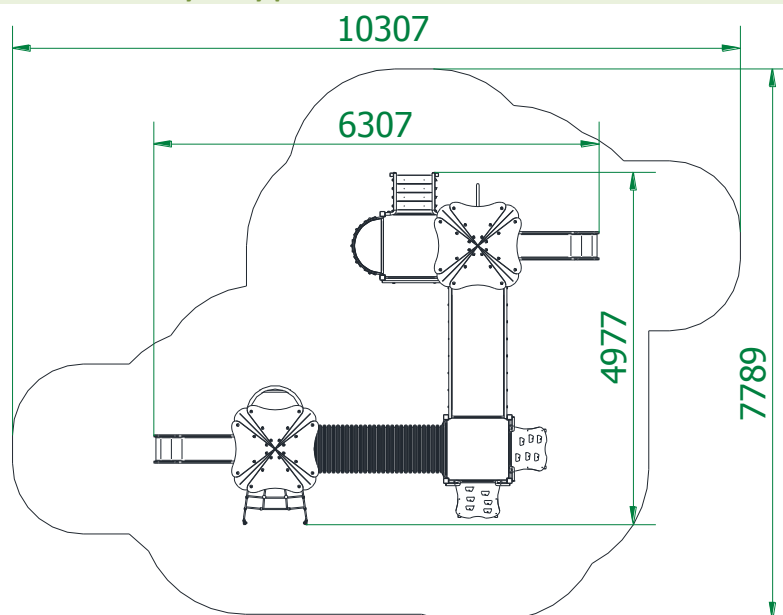
- Konstrukcja wykonana ze stali (70003A) lub stali nierdzewnej (78003A) oraz płyt HDPE i HPL,
- Zjazd strażacki wykonany ze stali chromowej,
- Zjeżdżalnia z tworzywa sztucznego,
- Podest wykonany z antypoślizgowej sklejki wodoodpornej,
- Konstrukcja stalowa zabezpieczona antykorozyjnie oraz malowana proszkowo (70003A),
- W komplecie znajdują się fundamenty wykonane z betonu C25/30, ułatwiające montaż.

#### Wymiary urządzenia



## KARTA TECHNICZNA

### Wymiary powierzchni zderzenia



### Dopuszczalna nawierzchnia amortyzująca

- Kora – ziarno 20 do 80 mm, grubość min. 200mm + 100mm (na przemieszczenie)
- Wióry – ziarno 5 do 30 mm, grubość min. 200mm + 100mm (na przemieszczenie)
- Piasek – ziarno 0,2 do 2 mm, grubość min. 200mm + 100mm (na przemieszczenie)
- Żwir – ziarno 2 do 8 mm, grubość min. 200 mm + 100mm (na przemieszczenie)
- Nawierzchnie syntetyczne o wymaganym wskaźniku HIC

*Nawierzchnia amortyzująca powinna być wykonana na całej powierzchni zderzenia.*

