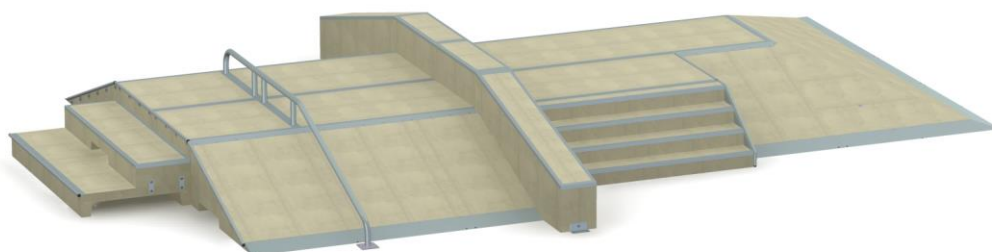




Obowiązuje od: 29-05-2024 r.

INSTRUKCJA MONTAŻU URZĄDZENIA:

107170 Fun-box 1



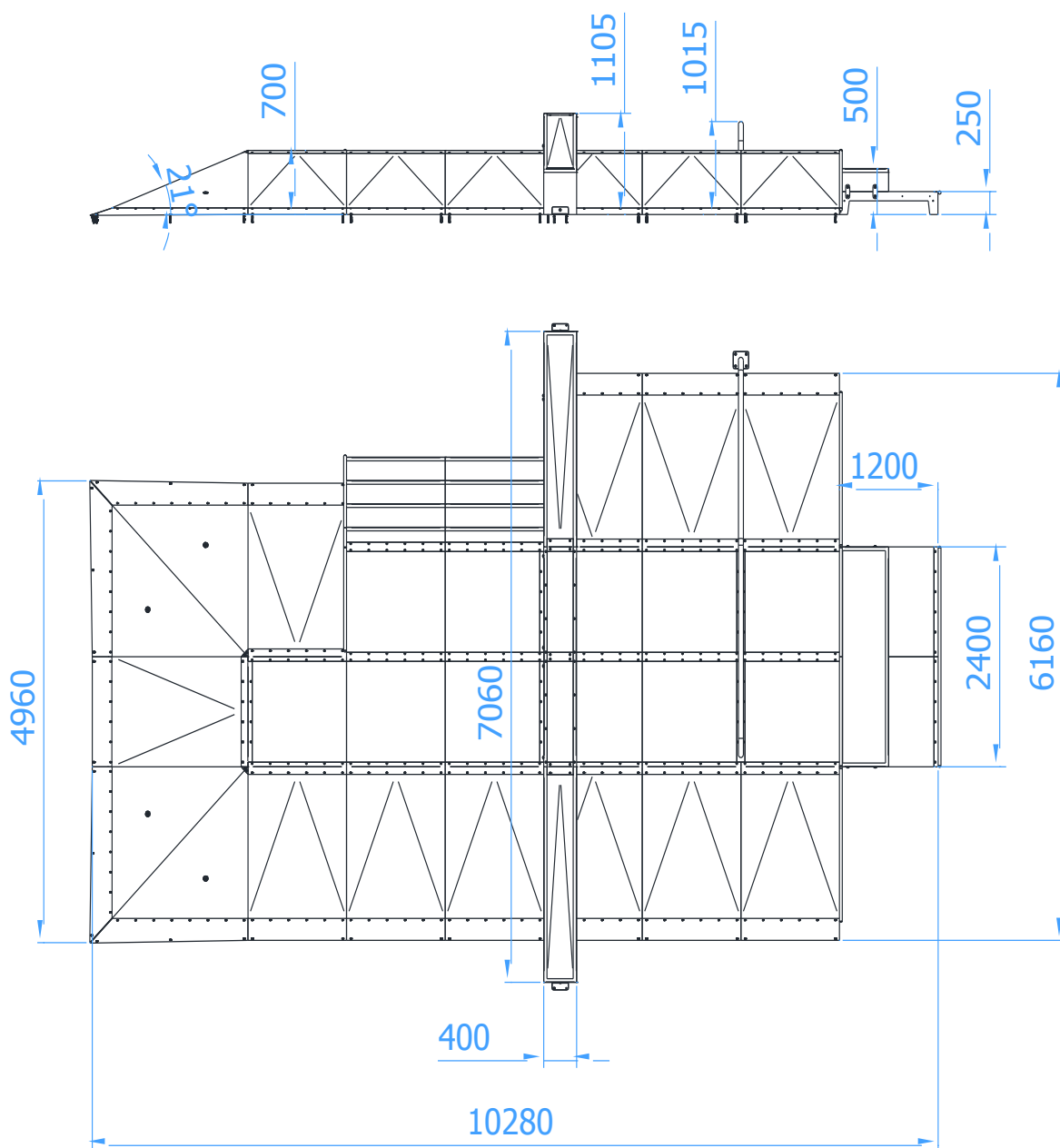


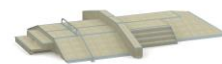
SPIS TREŚCI

WSTĘP.....	2
ETAP 1 – Strefa bezpieczeństwa.....	3
ETAP 2 – montaż konstrukcji.....	4
1. Wykaz elementów.....	4
2. Schemat montażu.....	5

WSTĘP

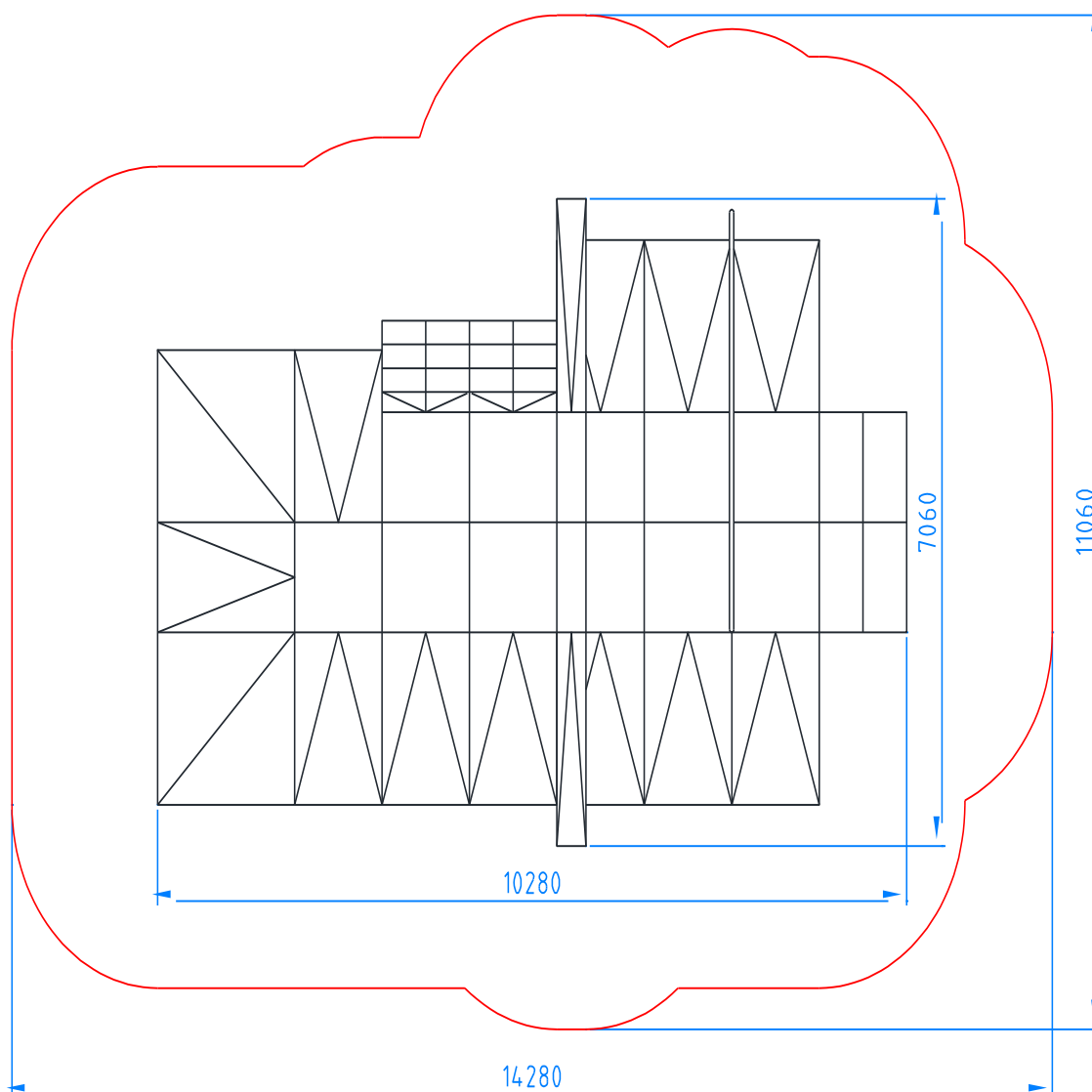
- Wymiary gabarytowe urządzenia: 10,28 x 7,06 x 1,11 m





ETAP 1 – Strefa bezpieczeństwa

- Miejsce prac montażowych zabezpieczyć przed przebywaniem osób niepowołanych.
- Konstrukcję ustawić w pożądanym miejscu zachowując wymaganą powierzchnię zderzenia.



UWAGA !

Wszystkie czynności należy wykonywać zgodnie z zasadami BHP.



ETAP 2 – montaż konstrukcji

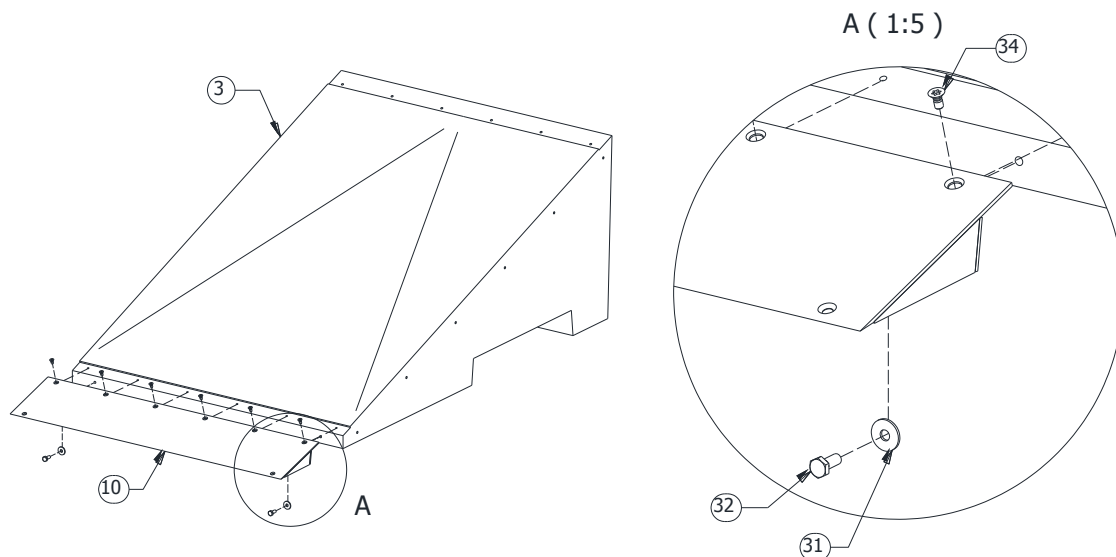
1. Wykaz elementów

NR	NAZWA CZĘŚCI	WYMIAR	SZT.	NORMA
1	Box 700 3S	1200x1200x700	7	160070.03S
2	Box 700 2S	1200x1200x700	4	160070.02S
3	Bank 700		11	151270.00Z
4	Corner		2	155270.100
5	Stairs 700		2	161270.100
6	Grind box prosty - kątownik	400x400x1200	2	161070.100B
7	Grind box skośny 700		2	151370.100
8	Box 250 1S	120x120x250	2	160025.01S
9	Olly top	600x250x2 400	1	181245.100
10	Najazd Bank	250x1200	11	SN.250.000
11	Najazd Corner- lewy	1890x250x4	2	SNC.250L.000
12	Najazd Corner-prawy	1890x250x4	2	SNC.250P.000
13	Orurowanie boczne Bank 700		2	SP.BK.002
14	Orurowanie boczne Box		1	SP.BX.004 L
15	Orurowanie boczne Box		1	SP.BX.004 R
16	Orurowanie górne Box podwójne		1	SP.BX.007
17	Orurowanie boczne Box skroc.		1	SP.BX.008 BL
18	Błacha szczytu corner	116x62x5	2	SP.CR.001
19	Mocowania Grind-boxu prostego		2	SP.GB.005
20	Kątownik podwójny Grind box	74x2 400x4	2	SP.GB.110
21	Łącznik Grind box prosty	319x100x5	1	SP.GB.200
22	Łącznik Grind box skośny	319x140x5	2	SP.GB.300
23	Kątownik dolny Grind box	200x161x5	2	SP.GB.400
24	Rail Bank 700 - 2x Box700 - do post.	FBR 2	1	SP.R70.005
25	Orurowanie boczne Stairs 700		1	SP.SS.001R
26	Błacha łącznik Box-Box	100x1200x5	7	SP.Ł.100
27	Błacha Bank-Box	139x1200x5	10	SP.Ł.101
28	Błacha Bank-Box	139x1200x5	1	SP.Ł.101 LR
29	Łącznik olly box	153x50x5	5	SP.Ł.104
30	Śruba wpuszczana	M10 x 20	286	DIN 7991
31	Podkładka	Ø30xØ10,5x2,5 (M10)	65	DIN 9021
32	Śruba sześciokątna	M10 x 25	65	DIN 933
33	Śruba wpuszczana	M12 x 30	4	DIN 7991
34	Śruba wpuszczana - torx	TX45 - M8x16	102	ISO 14581
35	Kotwa z gwintem	Ø18x80 - M12	4	
36	Kołek rozporowy	Ø10x80	38	

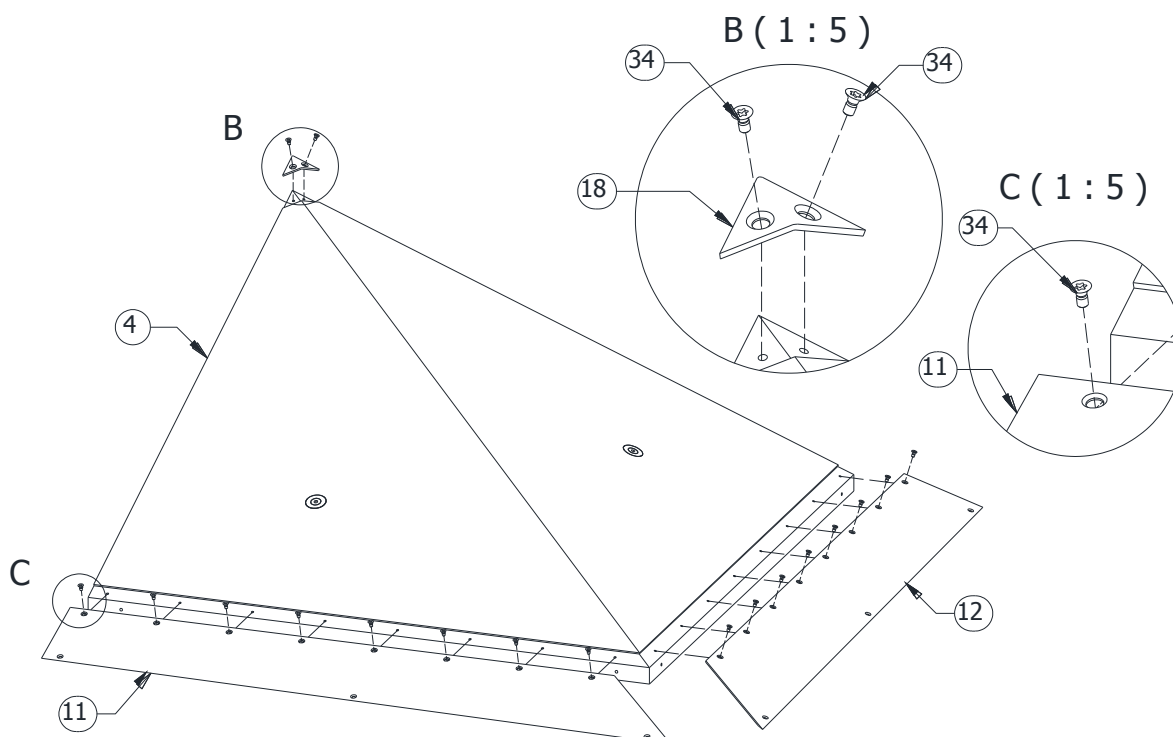


2. Schemat montażu

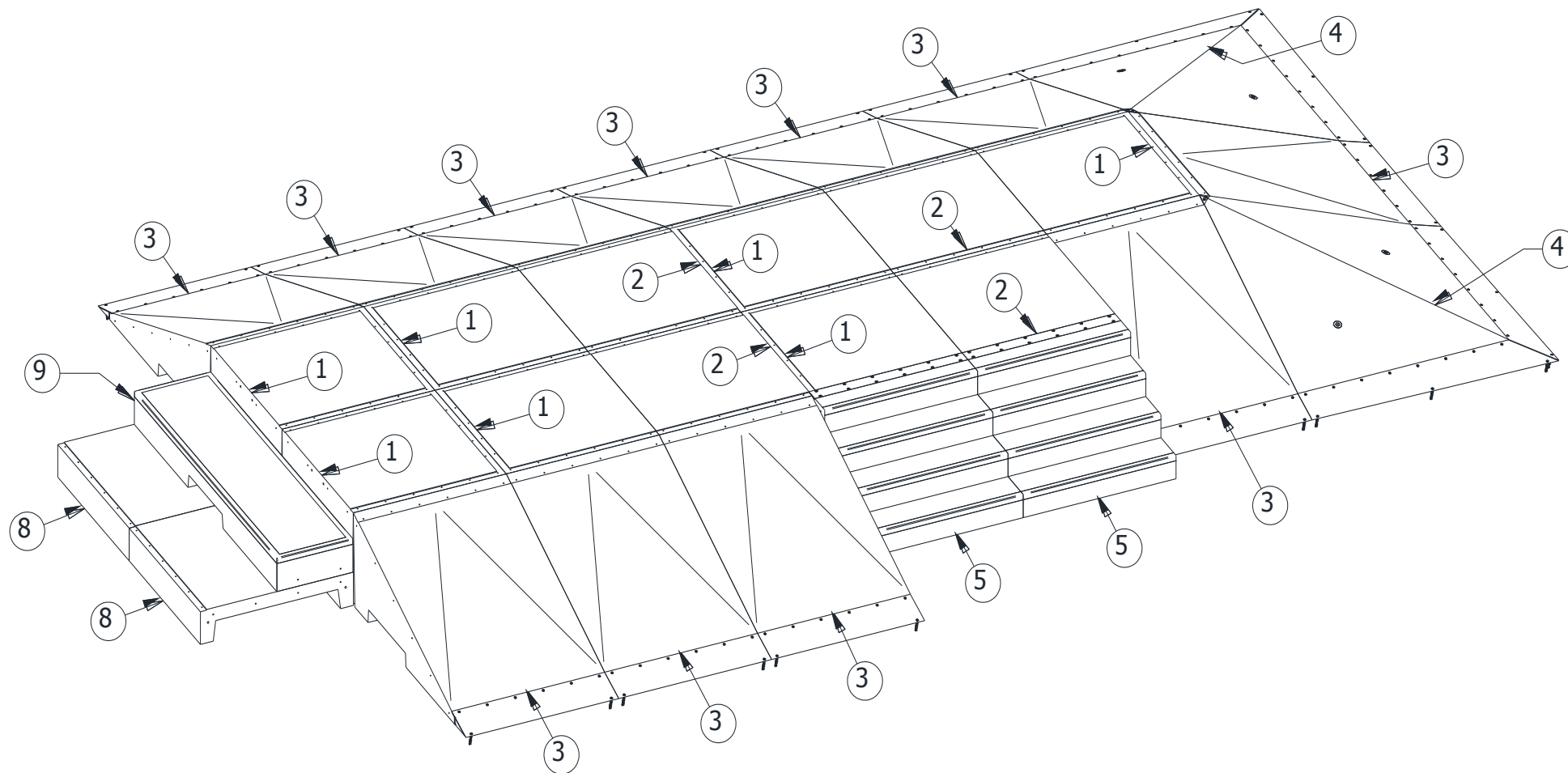
- Do elementów typu Bank (poz. 3) przykręcić najazdy (poz. 10) za pomocą poz. 31, 32 i 34.

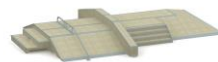


- Do elementów typu Corner (poz. 4) przykręcić najazdy (poz. 11 i 12) za pomocą poz. 34.
Do szczytu Cornera przykręcić blachę szczytu Corner poz. 18 za pomocą poz. 34.



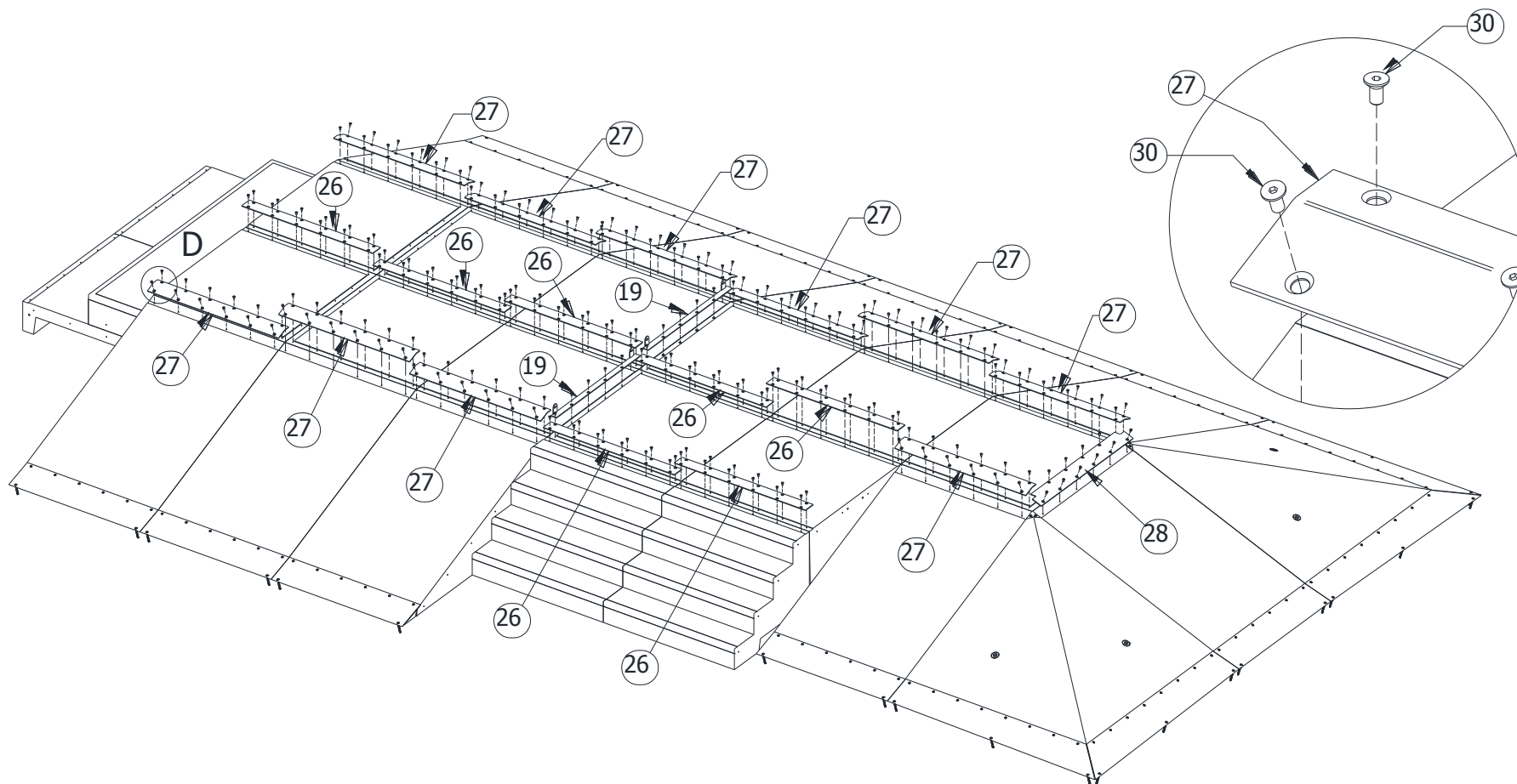
- Ustawić elementy betonowe zgodnie z rysunkiem poniżej

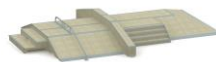




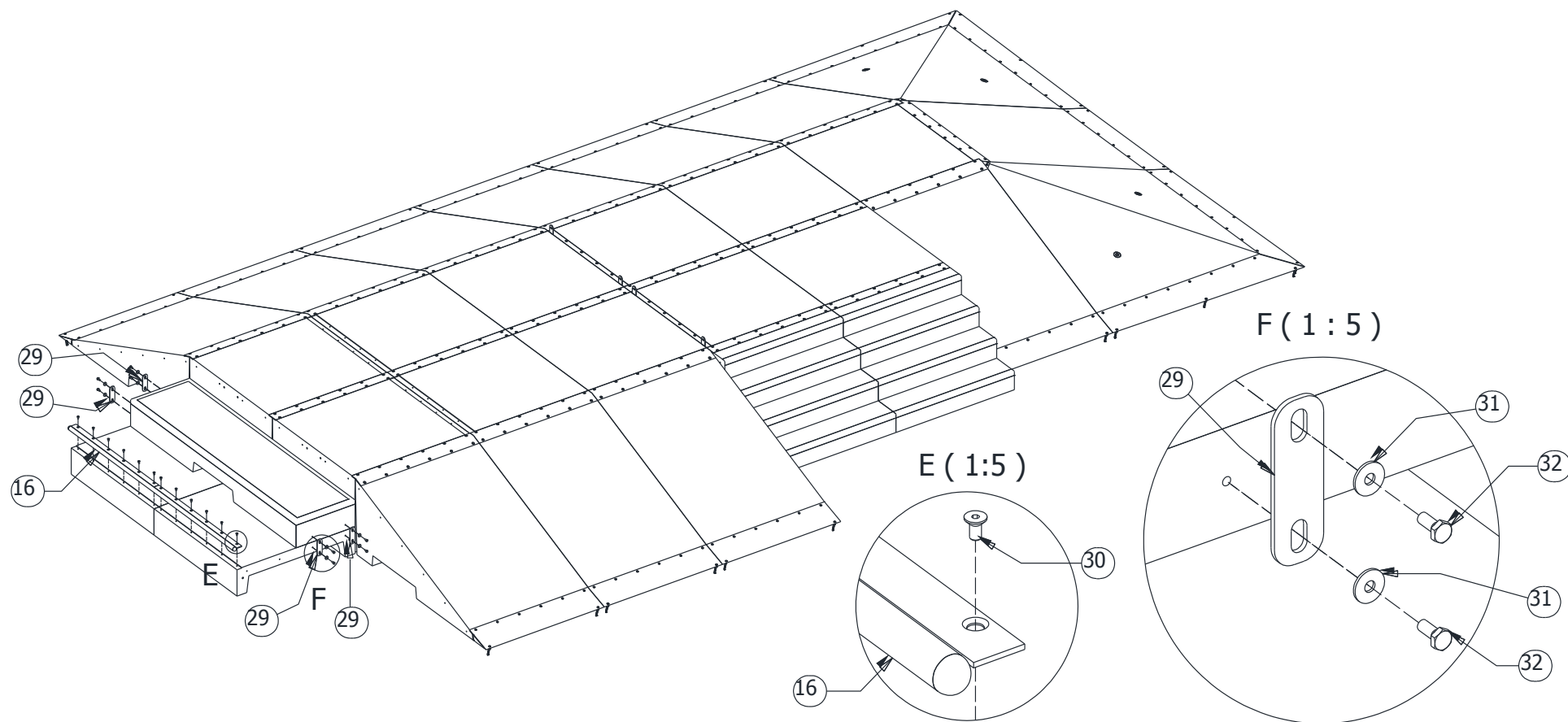
- Górne powierzchnie betonów połączyć blachami (poz. 19, 26, 27, 28) za pomocą poz. 30.

D (1 : 5)



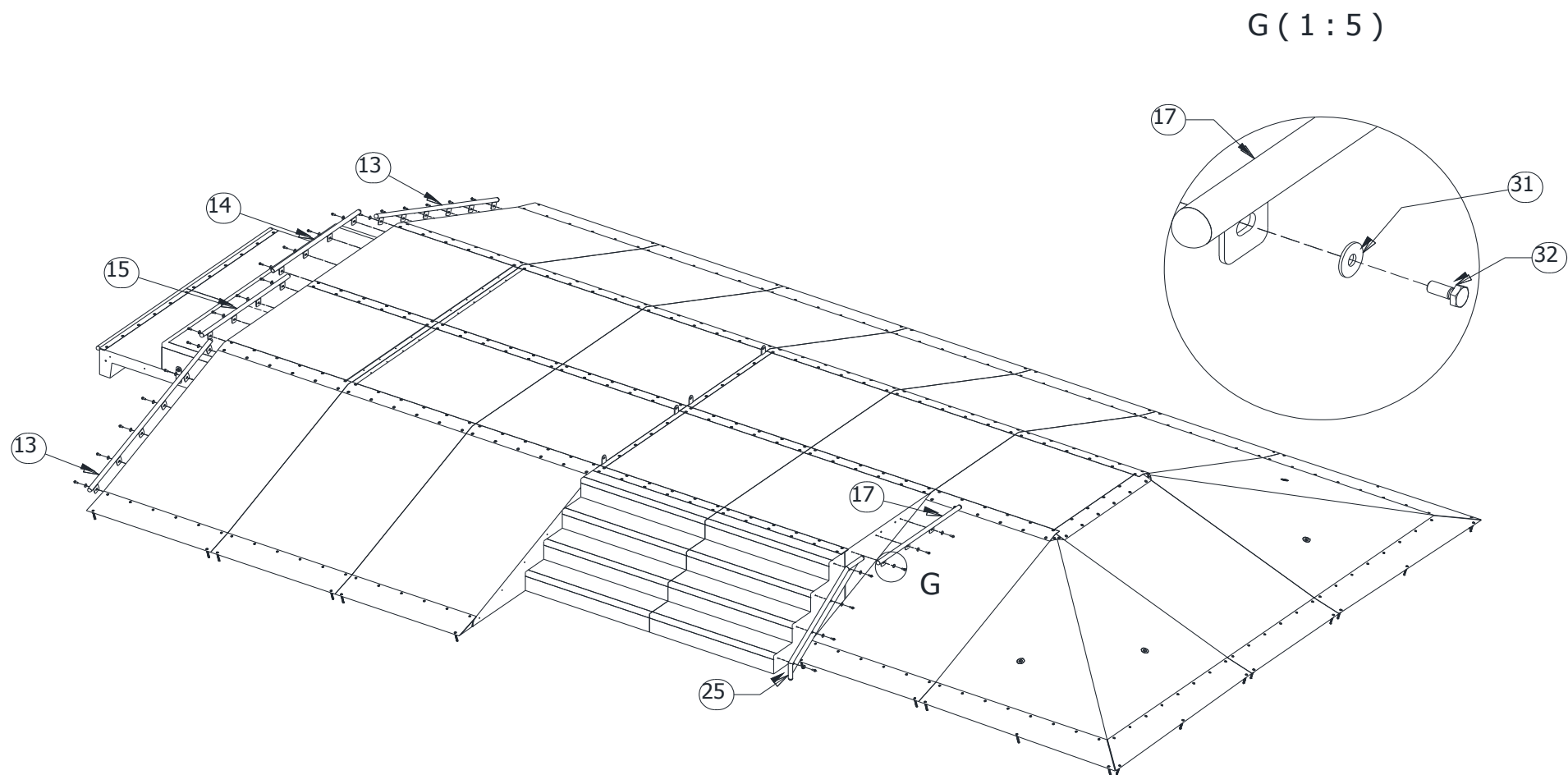


- Połączyć betony (poz. 8, 9) za pomocą poz. 29, 31, 32. Do dolnych betonów (poz. 8) przykręcić orurowanie (poz. 16) za pomocą poz. 30.



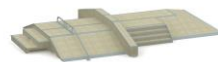


- Przykręcić orurowanie boczne poz. 13, 14, 15, 17 i 25 za pomocą poz. 31 i 32.

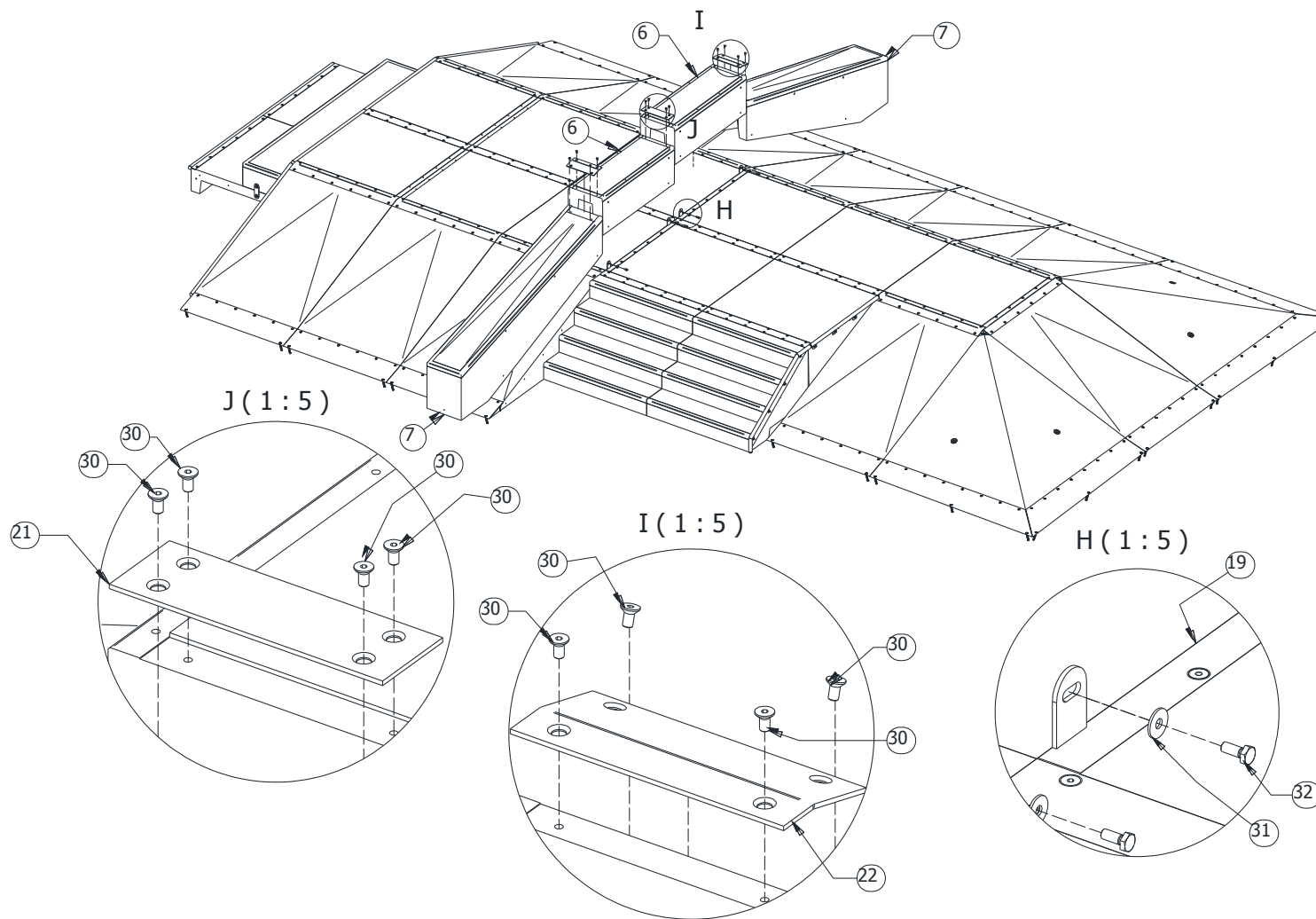


INSTRUKCJA MONTAŻU

Urządzenie: 107170 Fun-box 1

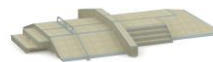


- Ustawić elementy typu Grind box (poz. 6, 7). Grind box prosty (poz. 6) przykręcić od boku do poz. 19 za pomocą poz. 31, 32. Górne powierzchnie Grind boxu prostego (poz. 6) i skośnego (poz. 7) skrócić za pomocą blach łączących (poz. 21, 22) oraz śrub wpuszczanych (poz. 30).

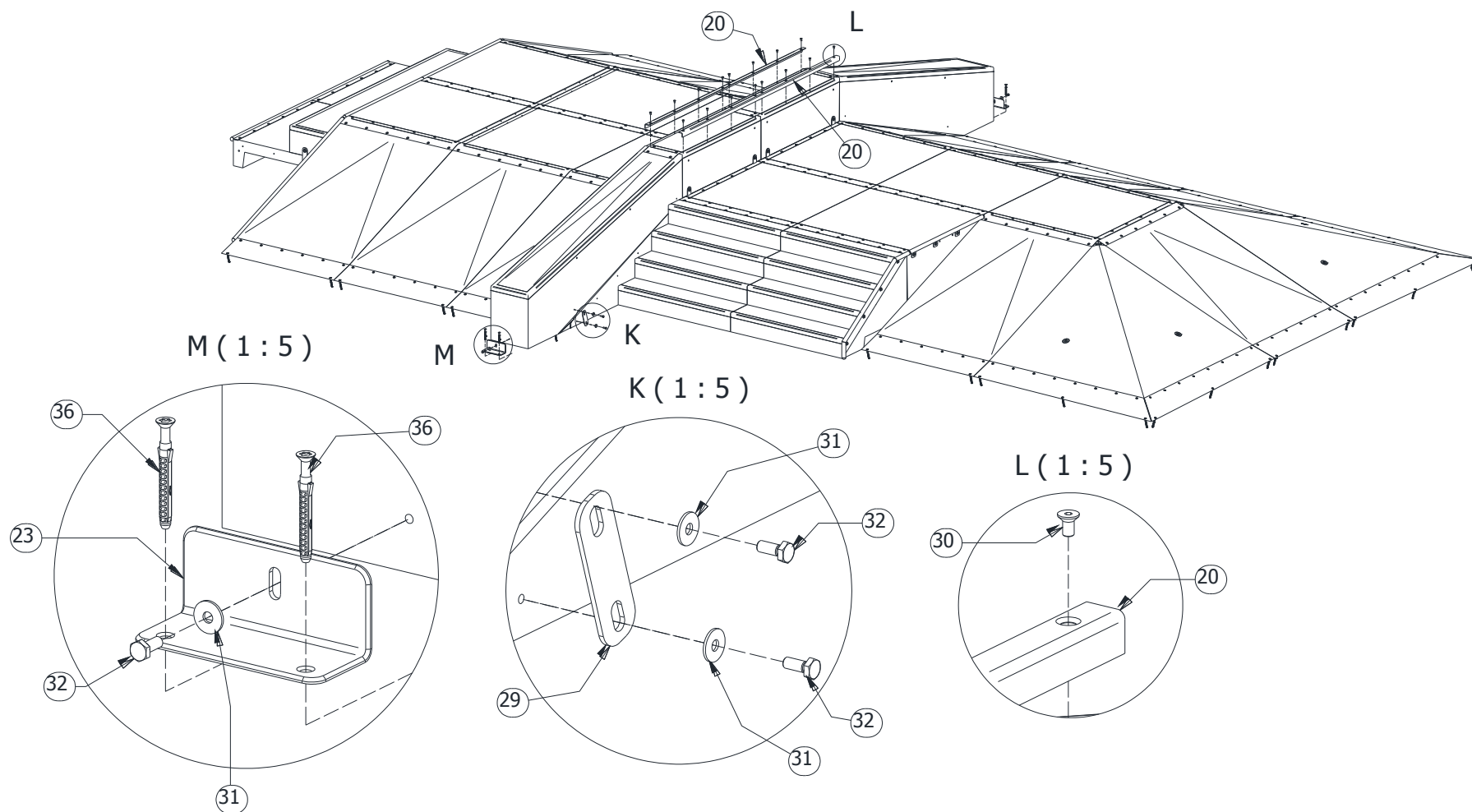


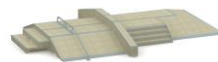
INSTRUKCJA MONTAŻU

Urządzenie: 107170 Fun-box 1

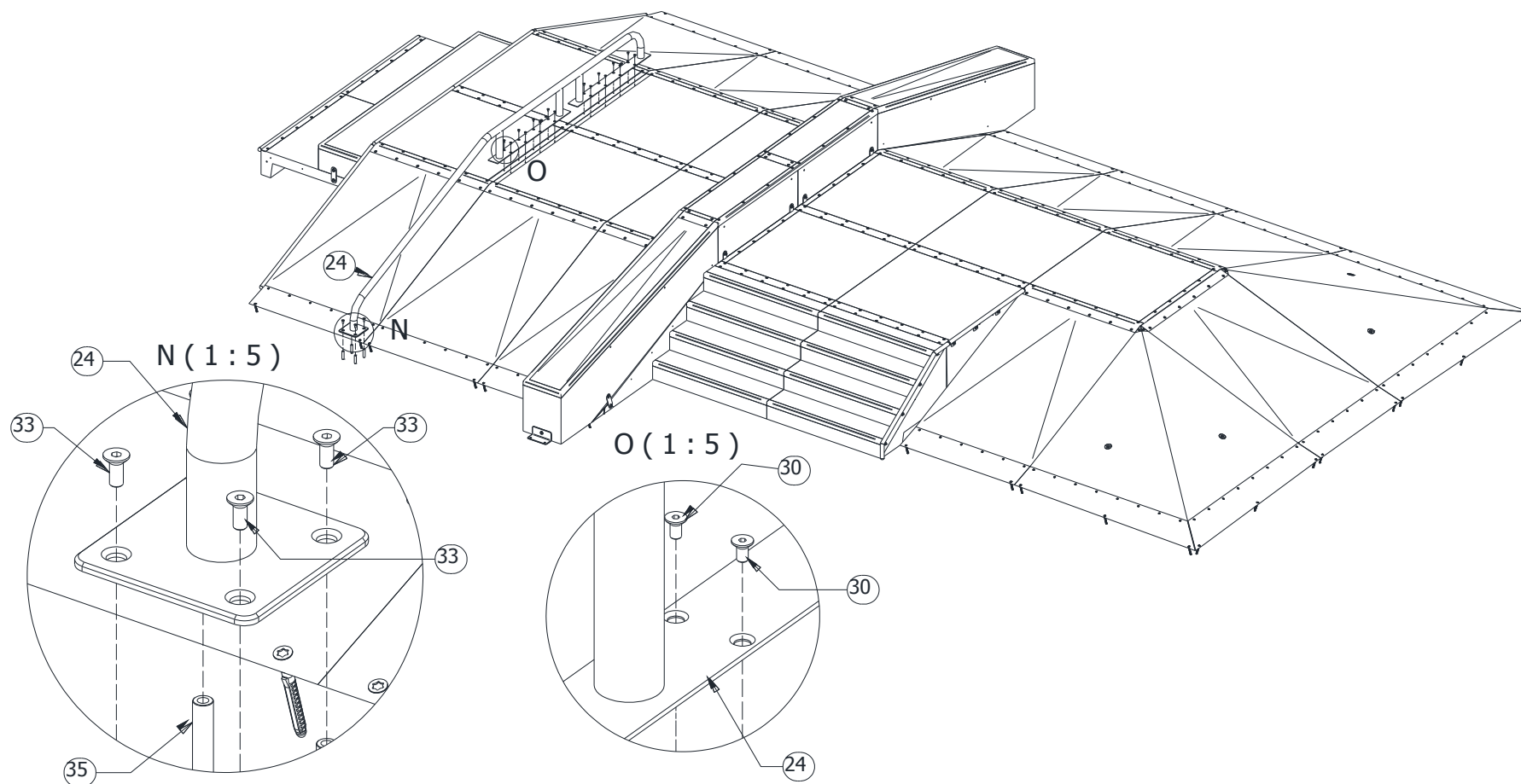


- Do górnych krawędzi elementu Grind box prosty (poz. 6) przykręcić kątowniki (poz. 20) za pomocą poz. 30.
Grindbox skośny (poz. 7) od strony schodów przykręcić do Banku (poz. 3) za pomocą poz. 29, 31, 32. Przykręcić kątowniki (poz. 23) do grind boxów skośnych (poz. 7) za pomocą poz. 31 i 32 oraz przymocować je podłoża za pomocą kołów (poz. 36).





- Do górnych powierzchni betonów przykręcić Rail poz. 24 za pomocą poz. 30. Dolne końce przykręcić do podłoża za pomocą kotwy chemicznej (poz. 35, 33)



- Wszystkie najazdy należy na rogach przymocować do podłoża za pomocą kołków (poz. 38)
- Usunąć powstałe luzy w połączeniach.
- Zamontować tabliczkę znamionową.