



Obowiązuje od: 24-05-2024 r.

INSTRUKCJA MONTAŻU URZĄDZENIA:

107770 Fun-box 7



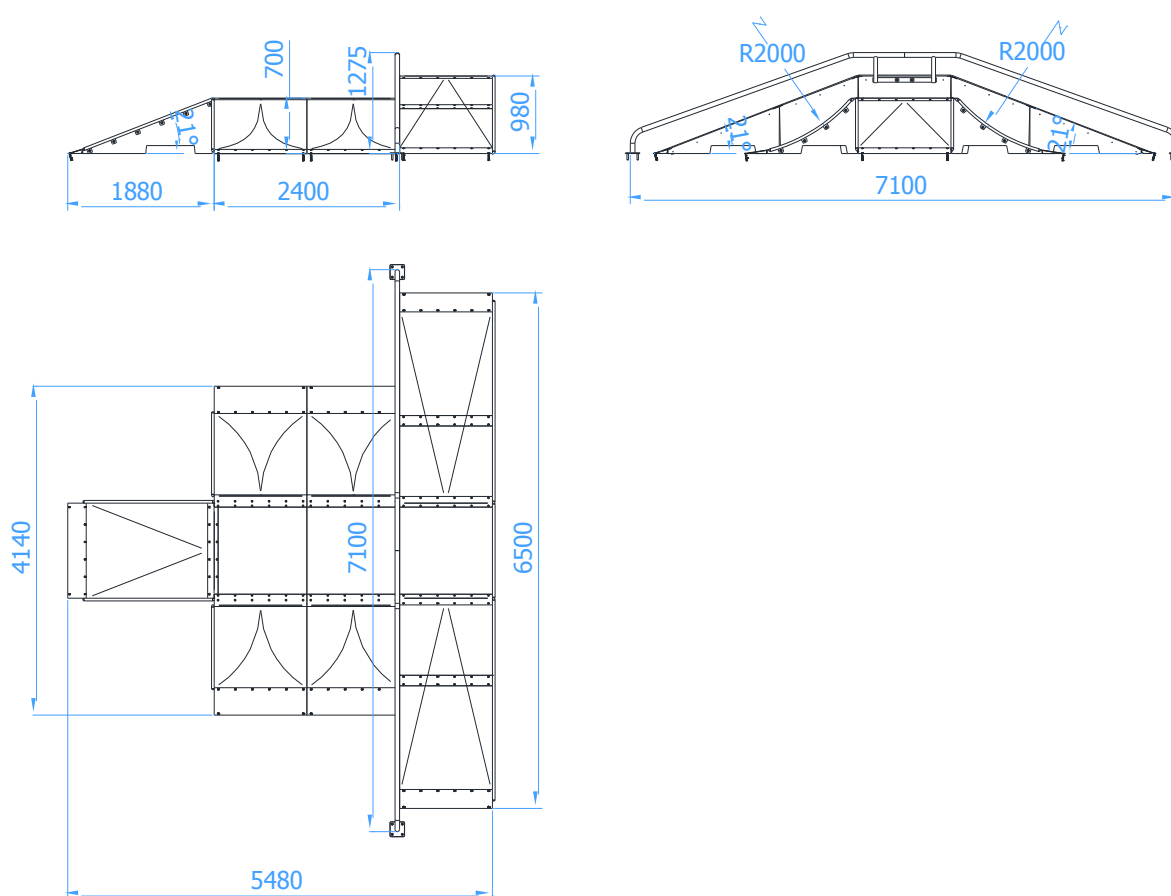


SPIS TREŚCI

WSTĘP.....	2
ETAP 1 – Strefa bezpieczeństwa.....	3
ETAP 2 – montaż konstrukcji.....	4
1. Wykaz elementów.....	4
2. Schemat montażu.....	5

WSTĘP

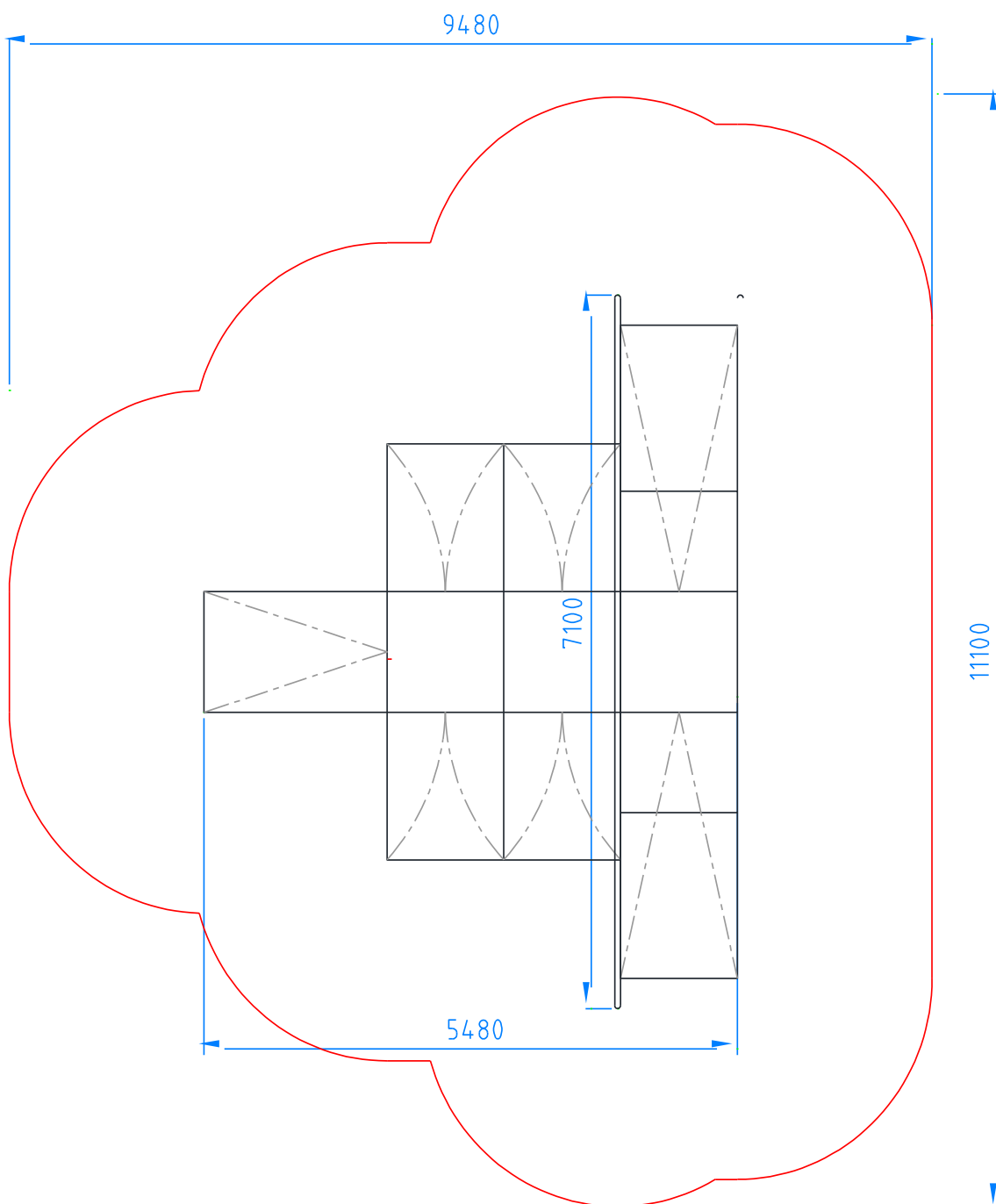
- Wymiary gabarytowe urządzenia: 5,48 x 7,1 x 1,28 m





ETAP 1 - Strefa bezpieczeństwa

- Miejsce prac montażowych zabezpieczyć przed przebywaniem osób niepowołanych.
- Konstrukcję ustawić w pożądanym miejscu zachowując wymaganą powierzchnię zderzenia.



UWAGA !
Wszystkie czynności należy wykonywać zgodnie z zasadami BHP.



ETAP 2 – montaż konstrukcji

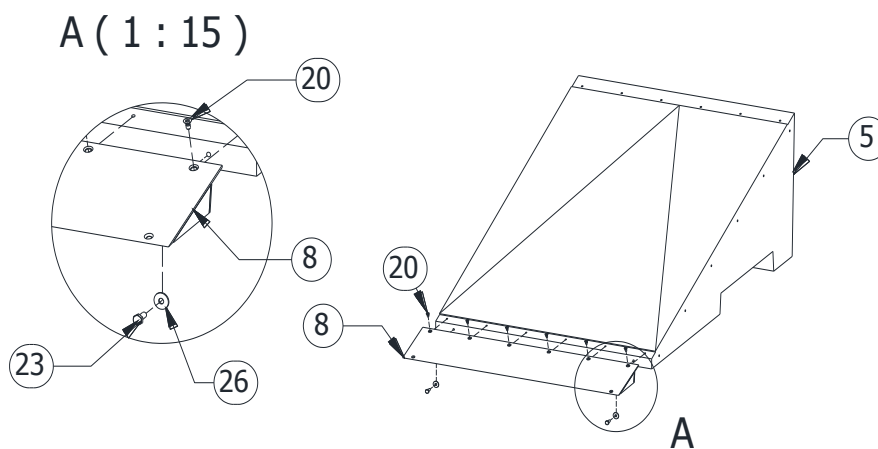
1. Wykaz elementów

NR	NAZWA CZĘŚCI	WYMIAR	SZT.	NORMA
1	Box 700 2S	1200x1200x700	1	Beton
2	Box 700 3S	1200x1200x700	1	Beton
3	Box 980 2S	1200x1200x980	1	Beton
4	Bank 600		2	Beton
5	Bank 700		1	Beton
6	Dostawka Bank 980		2	Beton
7	Coping 700		4	Beton
8	Najazd Bank	250x1200	3	chrom
9	Najazd Ramp	350x1200	4	chrom
10	Łącznik Bank 980	142x1200x5	2	s235
11	Blacha Bank-Box	139x1200x5	1	s235
12	Blacha Bank-Box	139x1200x5	2	s235
13	Łącznik Ramp-Box 700	1 200x164x5	4	s235
14	Orurowanie boczne Bank 700		2	s235
15	Orurowanie boczne Bank 980		1	s235
16	Orurowanie boczne Bank 980		1	s235
17	Orurowanie boczne Box		1	s235
18	Orurowanie boczne Ramp 700		2	s235
19	Rail boczny pojedynczy 980 do post.		1	s235
20	Śruba wpuszczana - torx	TX45 - M8x16	42	chrom
21	Śruba wpuszczana	M12 x 30	8	
22	Śruba sześciokątna	M16 x 30	2	
23	Śruba sześciokątna	M10 x 25	54	
24	Śruba wpuszczana	M10 x 20	106	
25	Podkładka	Ø50x Ø17x3 (M16)	2	
26	Podkładka	Ø30x Ø10,5x2,5 (M10)	54	
27	Kołek rozporowy	Ø10x80	14	
28	Kotwa z gwintem	Ø18x80 - M12	8	s235

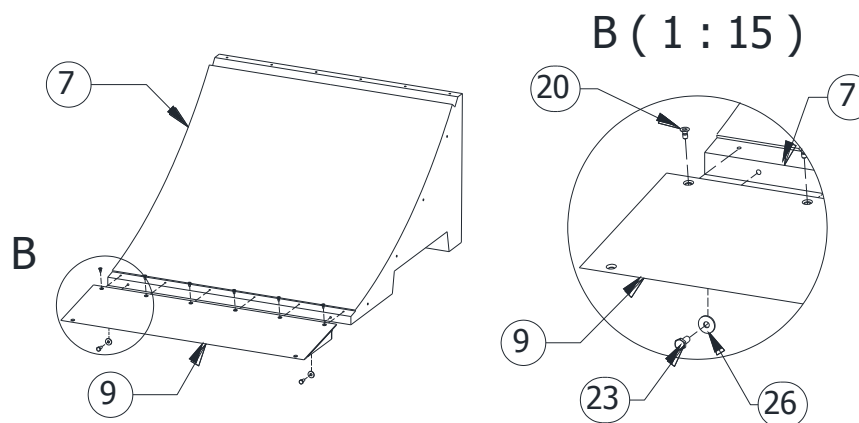


2. Schemat montażu

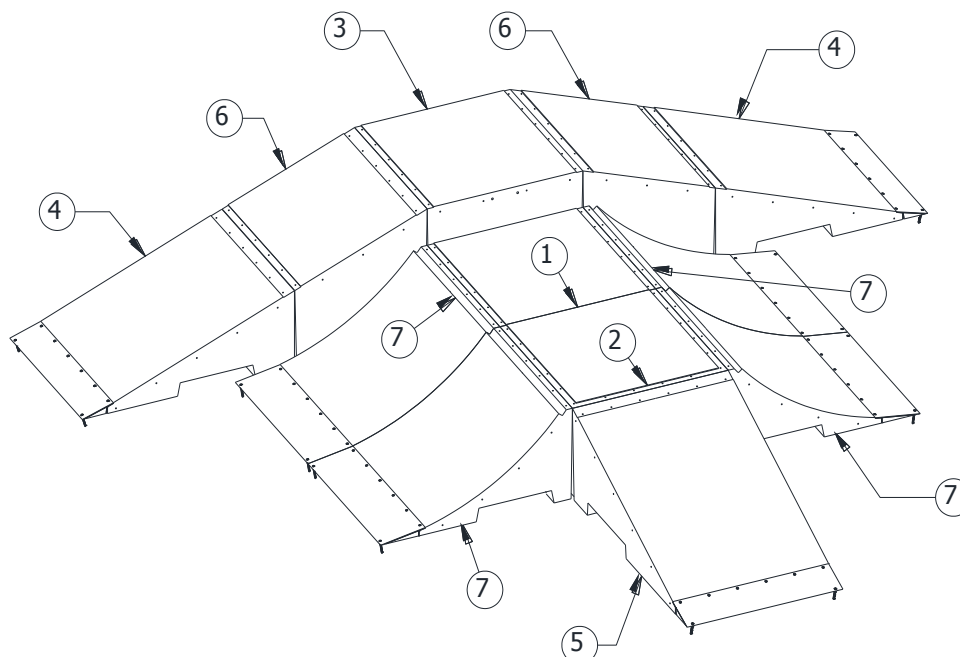
- Do elementów typu Bank (poz. 4,5) przykręcić najazdy (poz. 8) za pomocą poz. 20, 23 i 26.



- Do elementów typu Ramp (poz. 7) przykręcić najazdy (poz. 9) za pomocą poz. 20, 23 i 26.

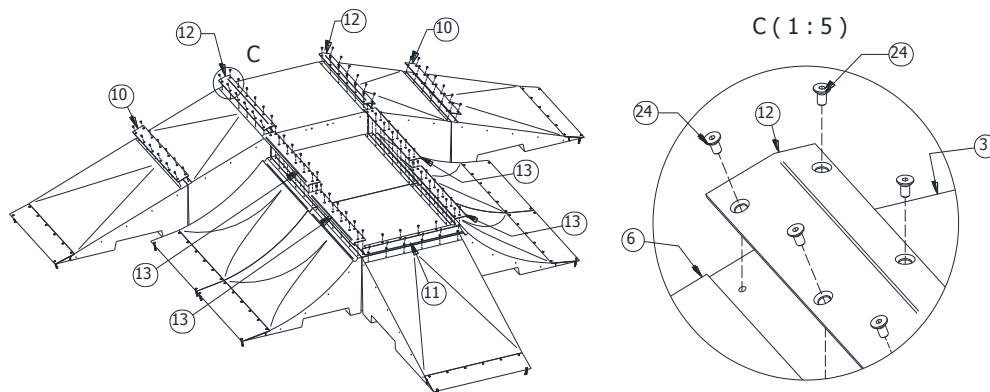


- Ustawić elementy betonowe zgodnie z rysunkiem poniżej

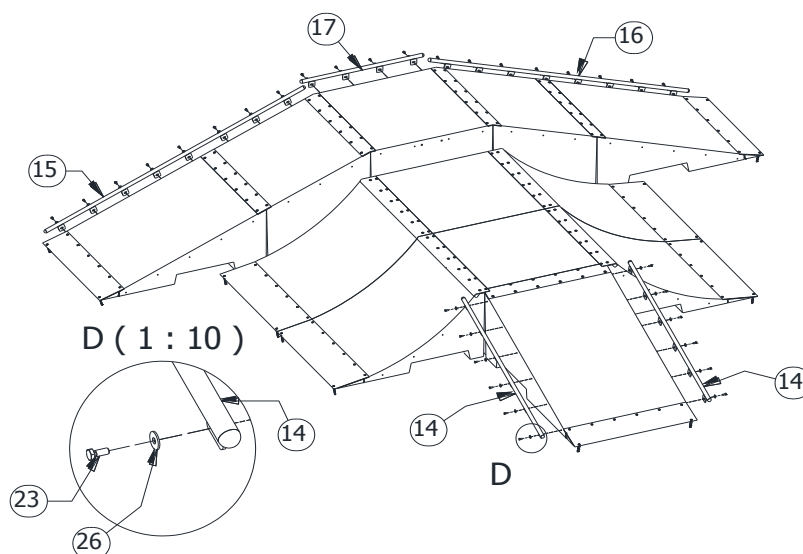




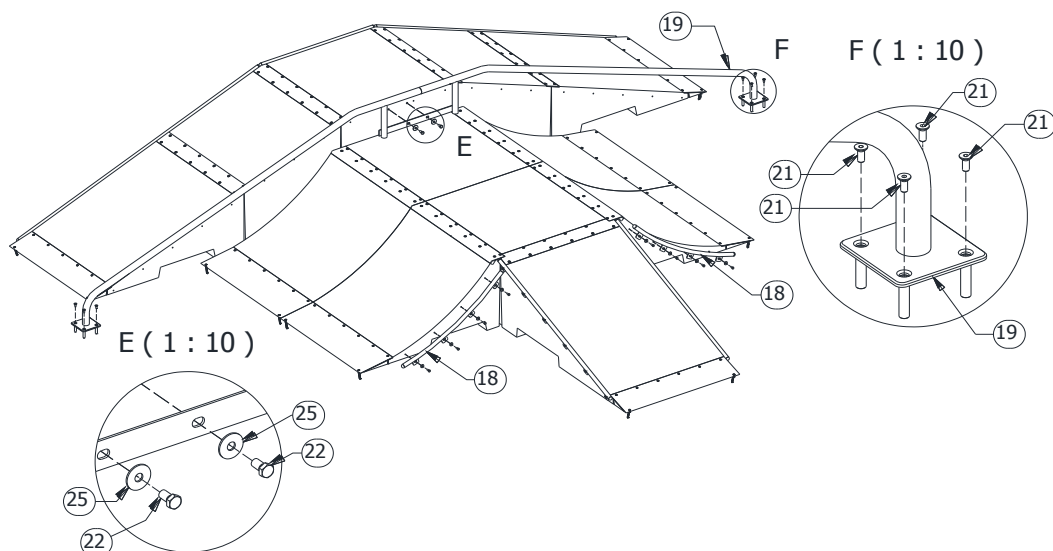
- Górne powierzchnie betonów połączyć blachami (poz. 10, 11, 12, 13) za pomocą poz. 24.



- Zamontować orurowanie boczne (poz. 14, 15, 16, 17) za pomocą poz. 23 i 26.



- Zamocować Rail (poz. 19) do Box (poz. 3) za pomocą poz. 22, 25. Wolne końce Railu (poz. 19) przymocować do podłoża za pomocą kotwiczek chemicznych oraz poz. 21, 28.



- Wszystkie najazdy należy na rogach przymocować do podłoża za pomocą kołków (poz. 27)
- Usunąć powstałe luzy w połączeniach.
- Zamontować tabliczkę znamionową.