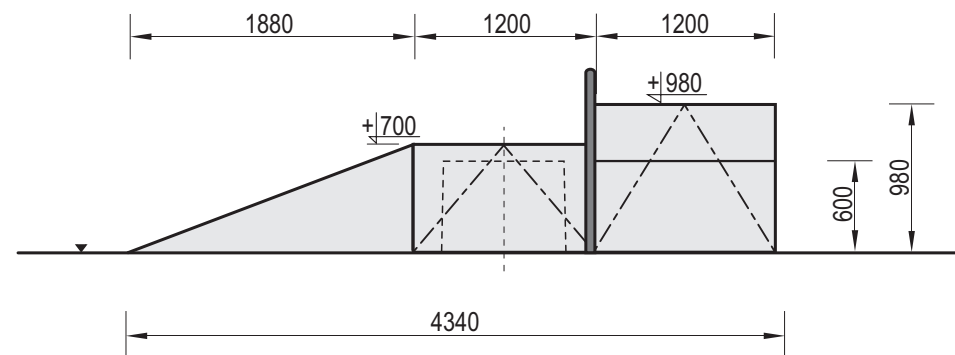
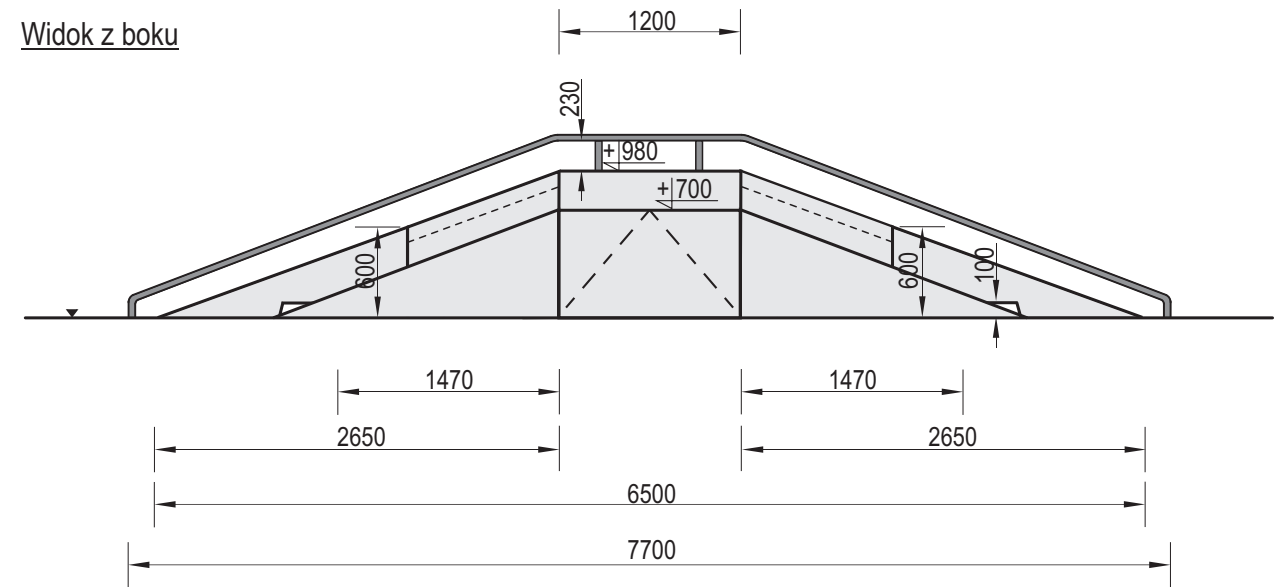


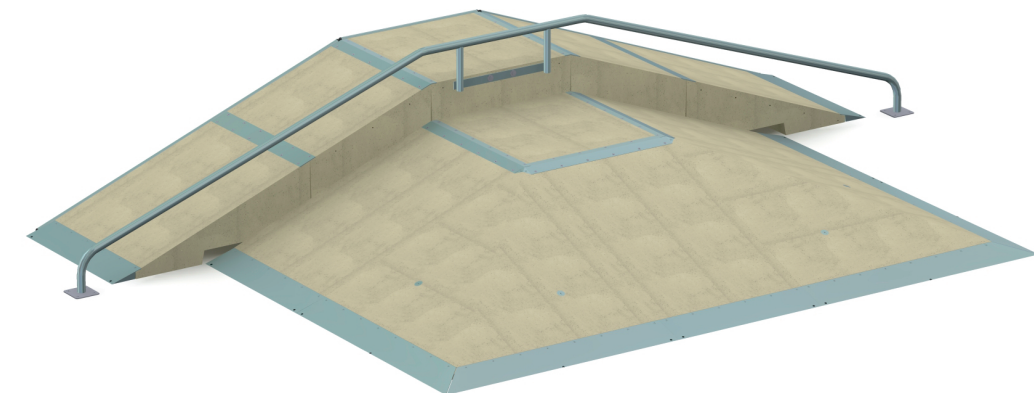
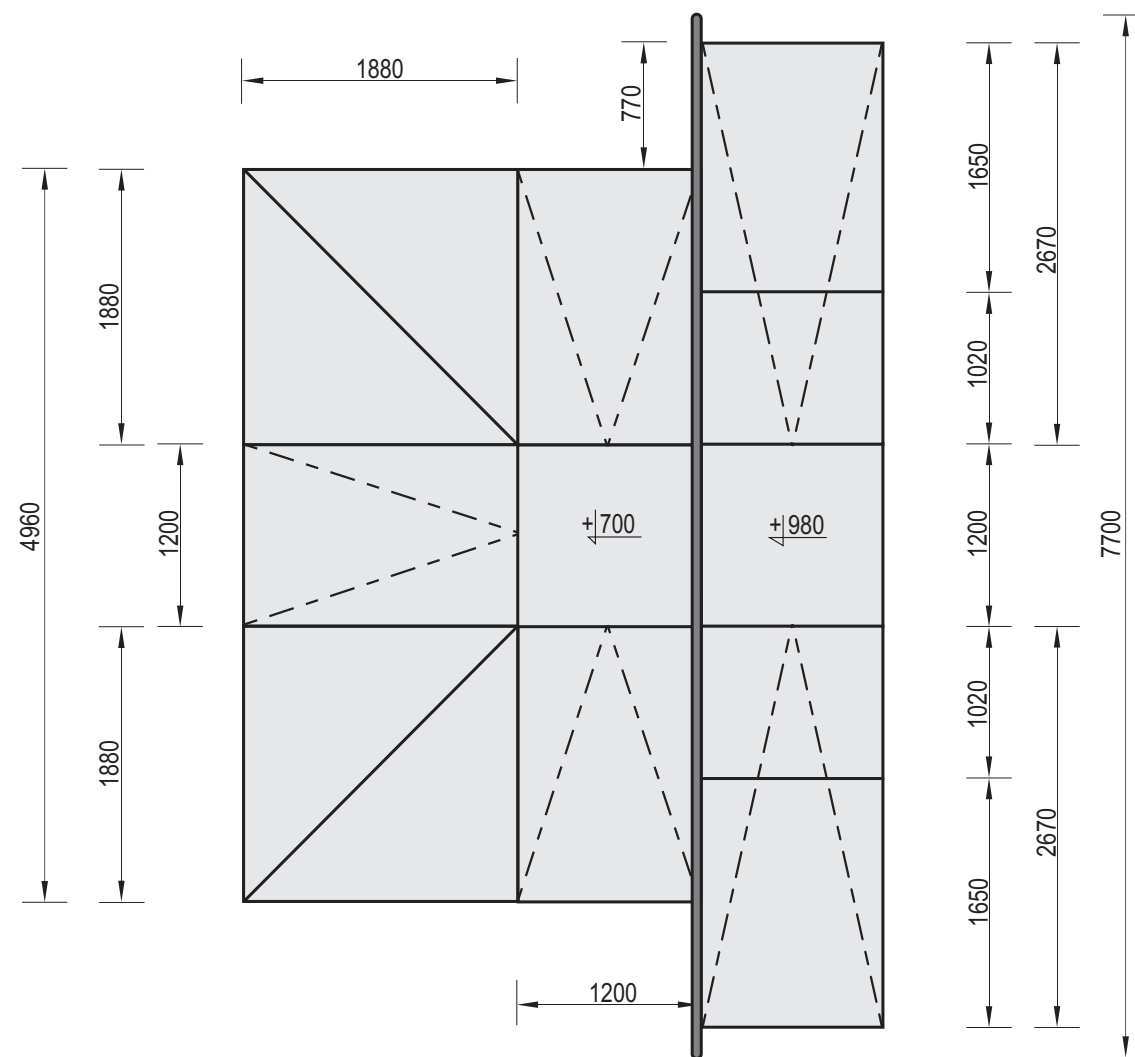
Widok z przodu



Widok z boku



Widok z góry



**Charakterystyka urządzenia**

- W skład zestawu wchodzi 2x Corner + Box 700 + Box 980 + 3x Bank 700 + 2x Bank 980 + Rail
- Konstrukcja urządzenia wykonana z betonu klasy C35/45, oraz elementów stalowych ocynkowanych metodą ogniową

**UWAGA ! Korzystanie z urządzeń przez dzieci może mieć miejsce tylko pod opieką osób dorosłych**



Temat/Nazwa:

**Fun-Box 8**

Materiał:

Beton kl.C35/45, stal ocynkowana

Utworzenie:

2024-05-10

Waga:[kg]

9800

Symbol:

107870

Uwagi:

Przeznaczenie:

Sportowe

Skala:

1:50