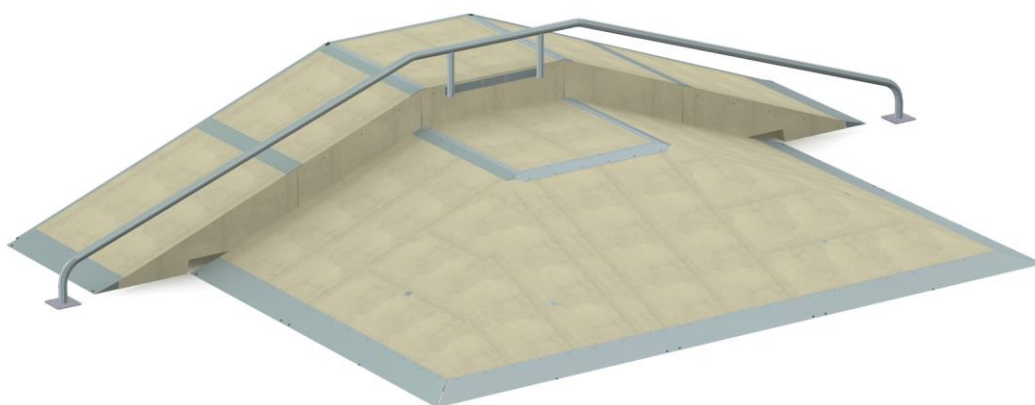


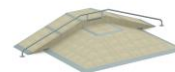


Obowiązuje od: 13-05-2024 r.

INSTRUKCJA MONTAŻU URZĄDZENIA:

107870 Fun-box 8



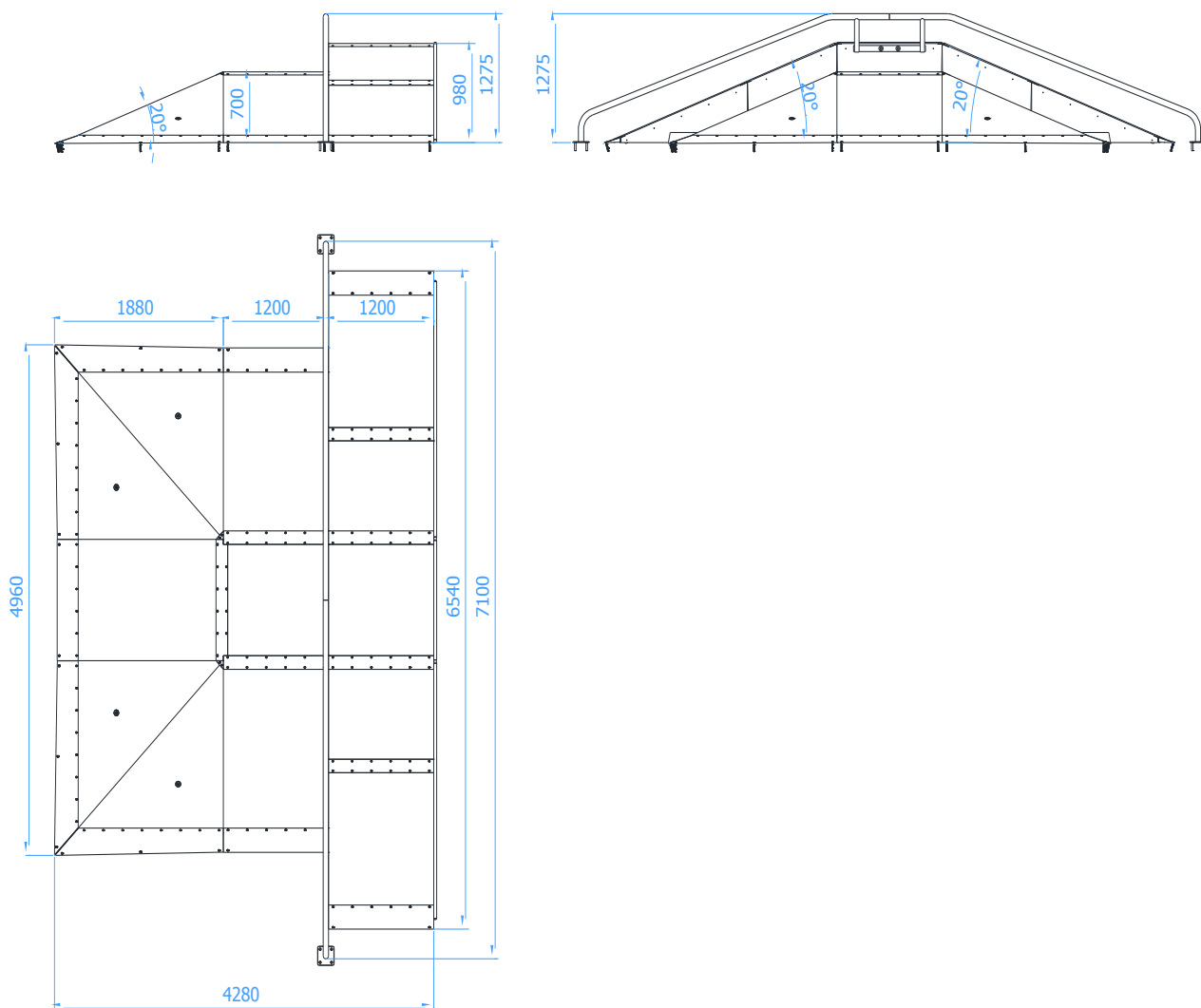


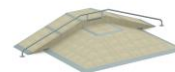
SPIS TREŚCI

WSTĘP.....	2
ETAP 1 – Strefa bezpieczeństwa.....	3
ETAP 2 – montaż konstrukcji.....	4
1. Wykaz elementów.....	4
2. Schemat montażu.....	5

WSTĘP

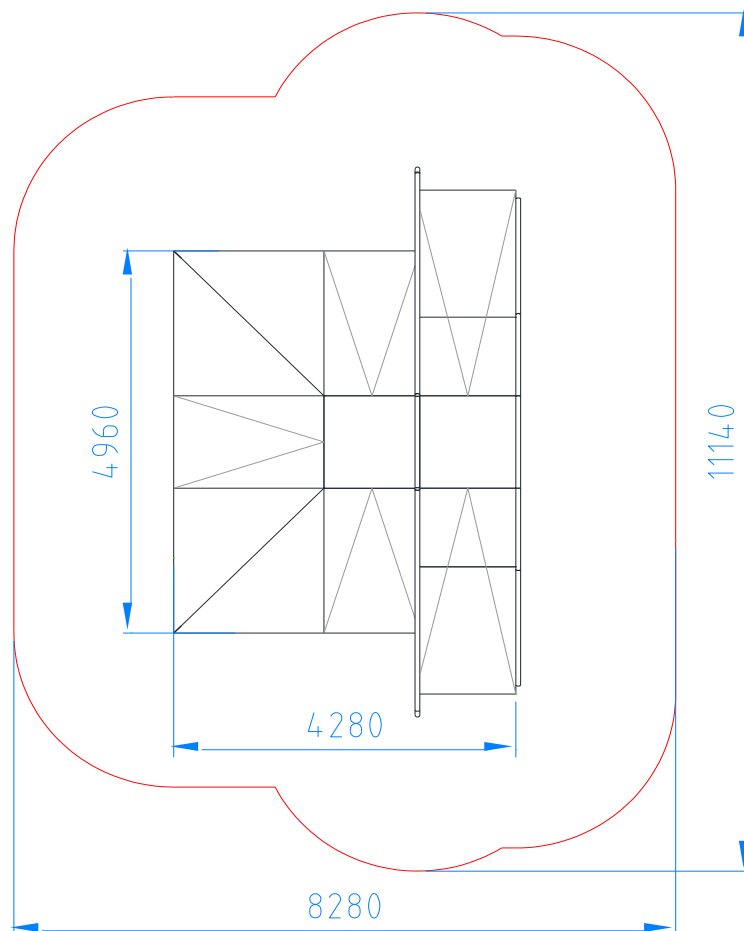
- Wymiary gabarytowe urządzenia: 4,28 x 7,10 x 1,28 m



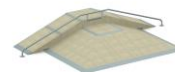


ETAP 1 – Strefa bezpieczeństwa

- Miejsce prac montażowych zabezpieczyć przed przebywaniem osób niepowołanych.
- Konstrukcję ustawić w pożądanym miejscu zachowując wymaganą powierzchnię zderzenia.



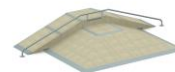
UWAGA !
Wszystkie czynności należy wykonywać zgodnie z zasadami BHP.



ETAP 2 – montaż konstrukcji

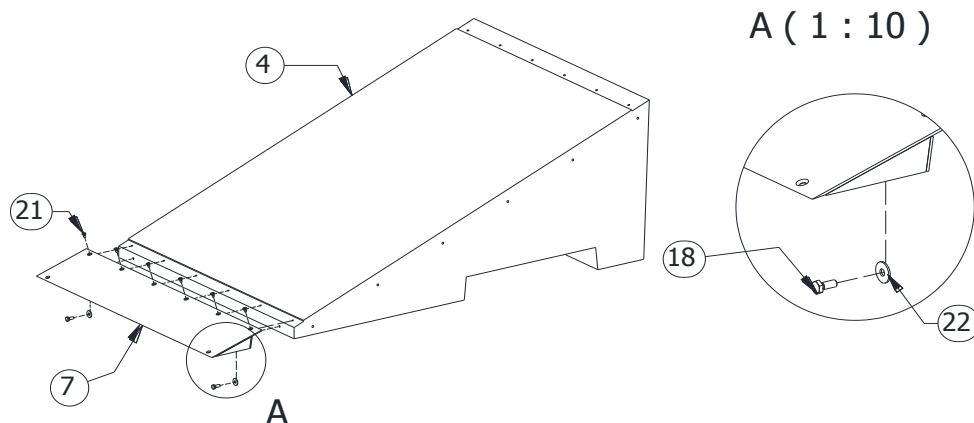
1. Wykaz elementów

NR	NAZWA CZĘŚCI	WYMIAR	SZT.	NORMA
1	Box 700 3S	1200x1200x700	1	160070.03S
2	Box 980 2S	1200x1200x980	1	160098.02S
3	Bank 600		2	151260.00Z
4	Bank 700		3	151270.00Z
5	Dostawka Bank 980		2	151298.0DB
6	Corner		2	155270.100
7	Najazd Bank	250x1200	5	SN.250.000
8	Najazd Corrnner- lewy	1890x250x4	2	SNC.250L.000
9	Najazd Corrnner-prawy	1890x250x4	2	SNC.250P.000
10	Blacha szczytu corner	116x62x5	2	SP.CR.001
11	Łącznik Bank 980	142x1200x5	2	SP.Ł.102
12	Blacha Bank-Box	139x1200x5	4	SP.Ł.101
13	Blacha Bank-Box	139x1200x5	1	SP.Ł.101 LR
14	Orurowanie boczne Box		1	SP.BX.004 LR
15	Orurowanie boczne Bank 980		1	SP.BK.003L
16	Orurowanie boczne Bank 980		1	SP.BK.003R
17	Rail boczny pojedynczy 980 do post.		1	SP.R98.B1.002
18	Śruba sześciokątna	M10 x 25	30	DIN 933
19	Śruba sześciokątna	M16 x 30	2	DIN 933
20	Śruba wpuszczana	M10 x 20	82	DIN 7991
21	Śruba wpuszczana - torx	TX45 - M8x16	66	ISO 14581
22	Podkładka	Ø30xØ10,5x2,5 (M10)	30	DIN 9021
23	Podkładka	Ø50xØ17x3 (M16)	2	DIN 9021
24	Śruba wpuszczana	M12 x 30	8	DIN 7991
25	Kołek rozporowy	Ø10x80	22	
26	Kotwa z gwintem	Ø18x80 - M12	8	

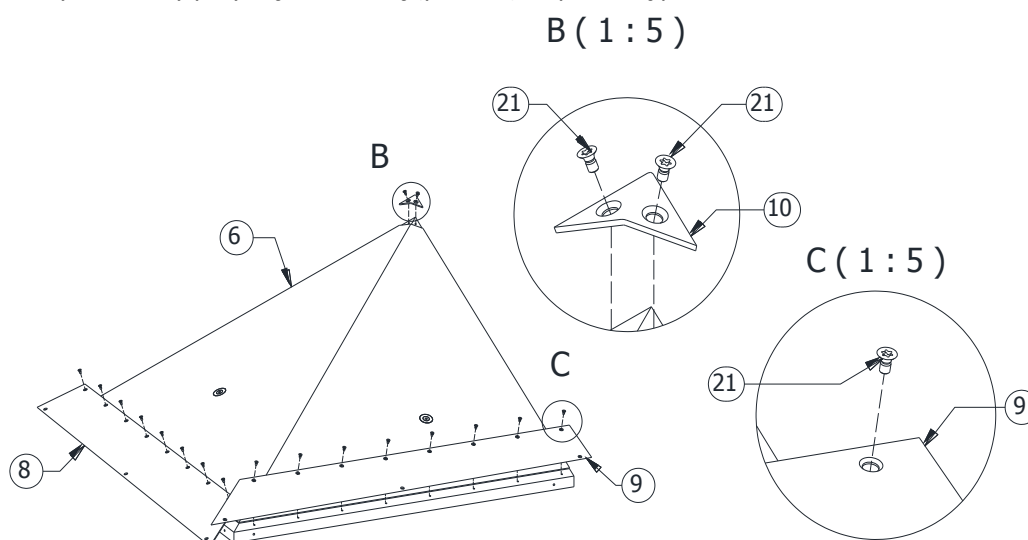


2. Schemat montażu

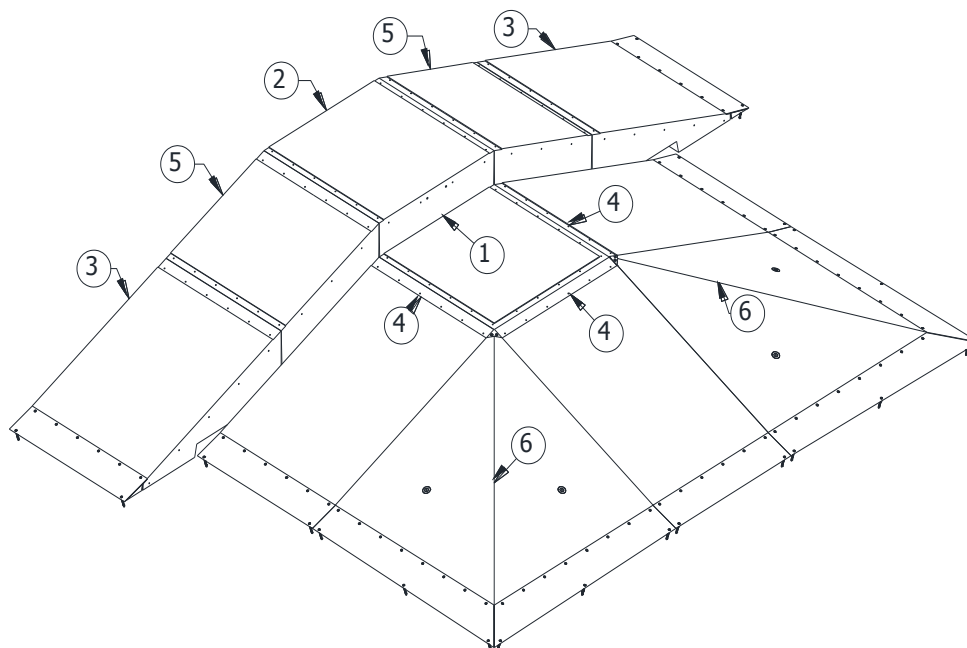
- Do elementów typu Bank (Poz. 4) przykręcić najazd (poz. 7) za pomocą poz. 18, 21 i 22.

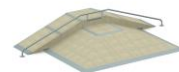


- Do elementów typu Corner (poz. 6) przykręcić najazdy (poz. 8, 9) za pomocą poz. 21. Do szczytu betonu przykręcić blaszkę (poz. 10) za pomocą poz. 21.

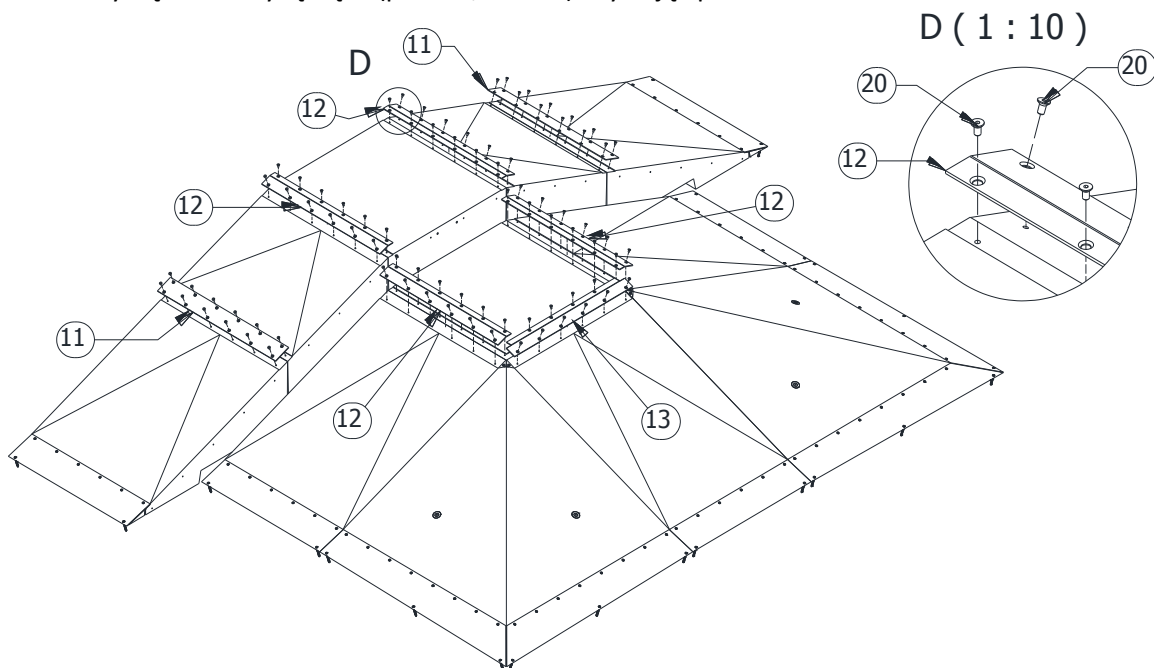


- Ustawić elementy betonowe zgodnie z rysunkiem poniżej

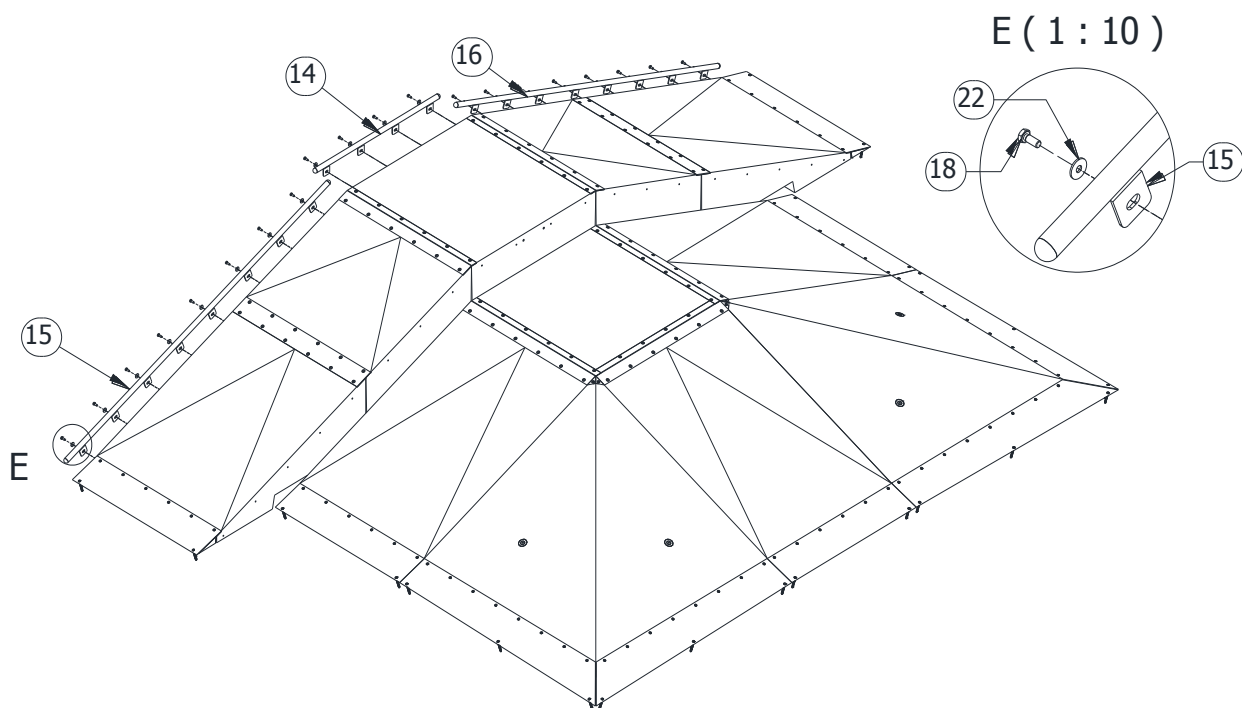


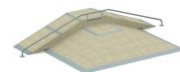


- Przykręcić blachy łączące (poz. 11, 12 i 13) używając poz. 20.

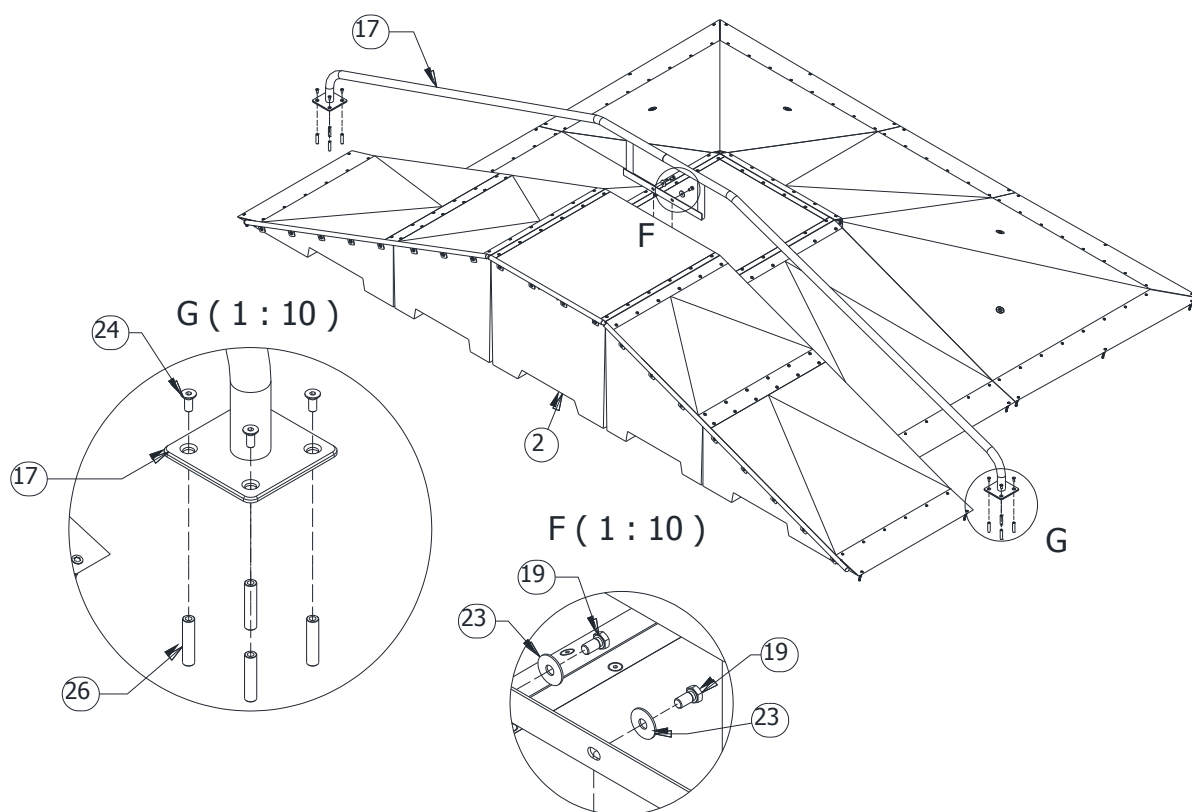


- Zamontować orurowanie boczne (poz. 14, 15, 16) za pomocą poz. 18 i 22.





- Przykręcić rail (poz. 17) do boxu (poz.2) za pomocą poz. 19 i 23. Wolne końce rali (poz. 17) zamocować do podłoża za pomocą kotwy chemicznej oraz poz. 24, 26.



- Wszystkie najazdy w rogach przymocować do podłoża za pomocą poz. 25
- Usunąć powstałe luzy w połączeniach.
- Zamontować tabliczkę znamionową.