



Obowiązuje od: 16-04-2024 r.

## **INSTRUKCJA MONTAŻU URZĄDZENIA:**

### **107998 Fun-box 9**



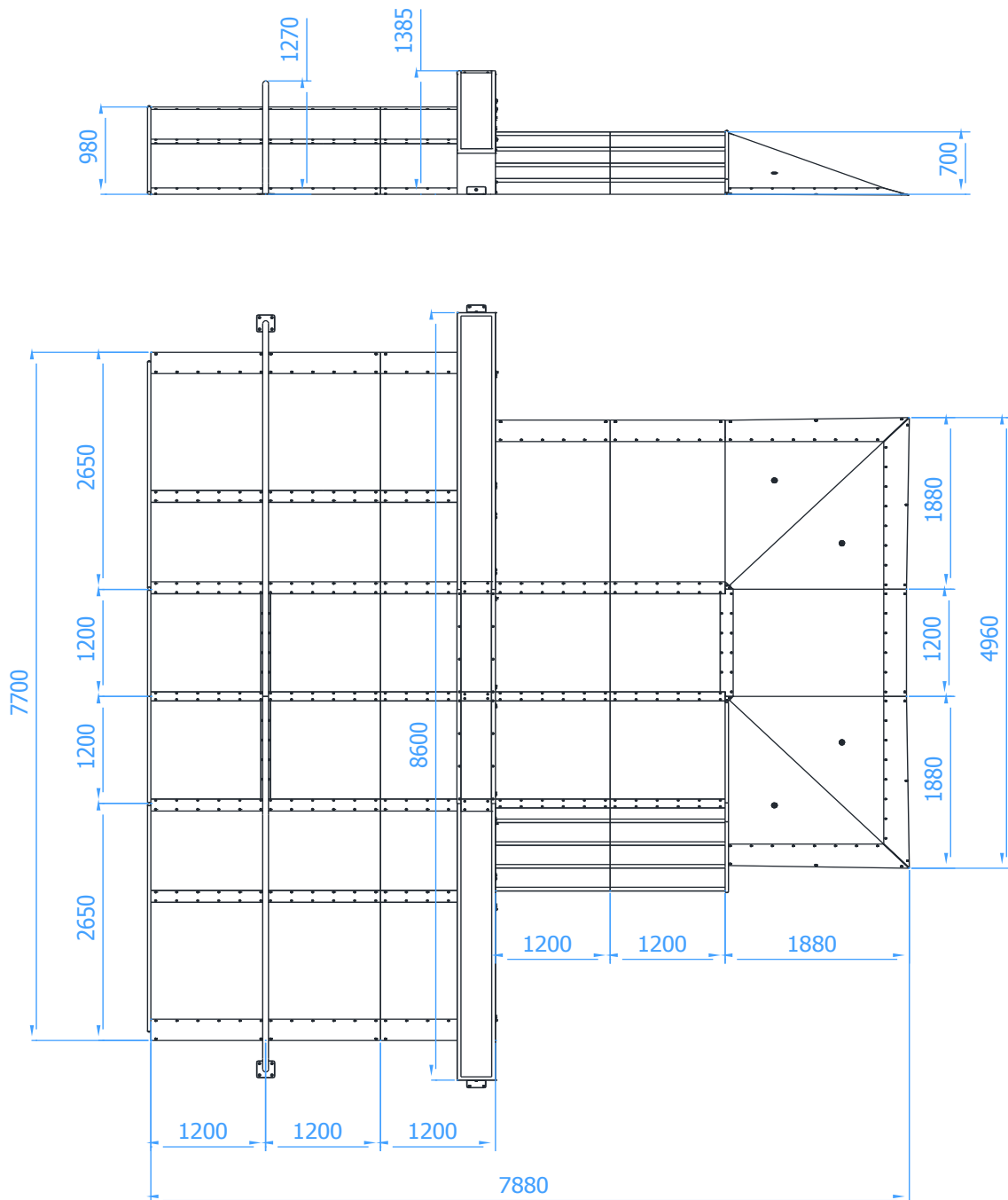


## SPIS TREŚCI

WSTĘP.....	2
ETAP 1 – Strefa bezpieczeństwa.....	3
ETAP 2 – montaż konstrukcji.....	4
1. Wykaz elementów.....	4
2. Schemat montażu.....	5

## WSTĘP

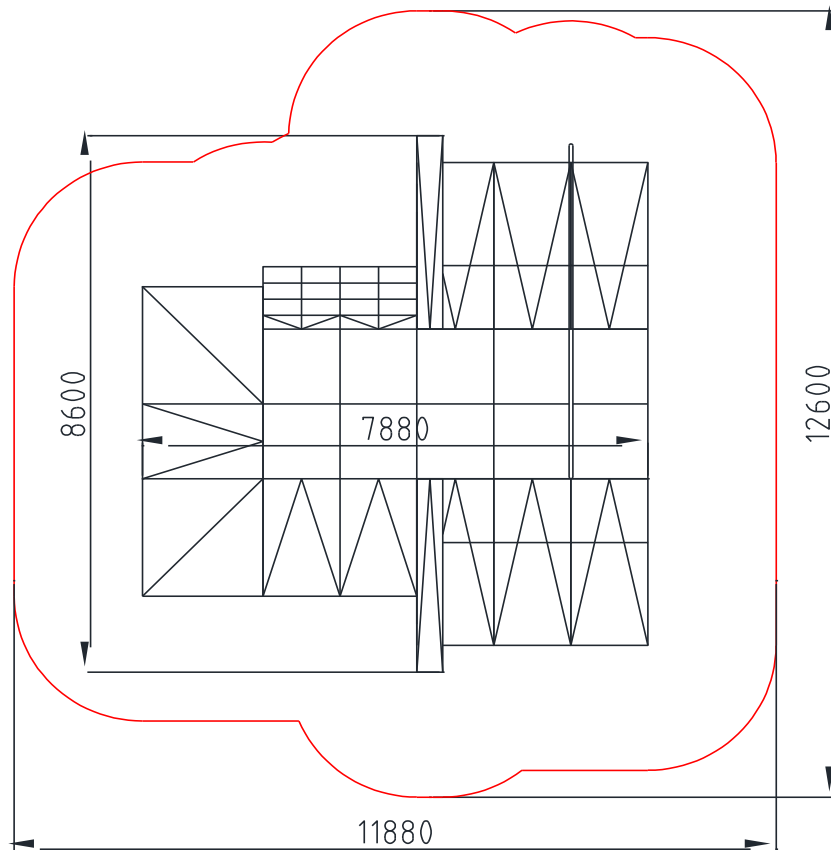
- Wymiary gabarytowe urządzenia: 8,60 x 7,88 x 1,39 m





## ETAP 1 – Strefa bezpieczeństwa

- Miejsce prac montażowych zabezpieczyć przed przebywaniem osób niepowołanych.
- Konstrukcję ustawić w pożądanym miejscu zachowując wymaganą powierzchnię zderzenia.



### UWAGA !

Wszystkie czynności należy wykonywać zgodnie z zasadami BHP.



## ETAP 2 – montaż konstrukcji

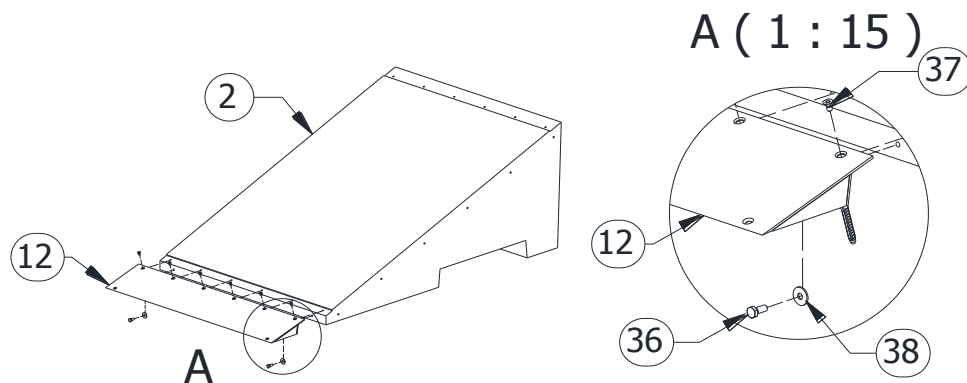
### 1. Wykaz elementów

NR	NAZWA CZĘŚCI	WYMIAR	SZT.	NORMA
1	Bank 600		6	151260.00Z
2	Bank 700		3	151270.00Z
3	Dostawka Bank 980		6	151298.0DB
4	Grind box skośny 980		2	151398.100
5	Corner		2	155270.100
6	Box 700 2S	1200x1200x700	3	160070.02S
7	Box 700 3S	1200x1200x700	1	160070.03S
8	Box 980 2S	1200x1200x980	2	160098.02S
9	Box 980 3S	1200x1200x980	4	160098.03S
10	Grind box prosty - kątownik	400x400x1200	2	161070.100B
11	Stairs 700		2	161270.100
12	Najazd Bank	250x1200	9	SN.250.000
13	Najazd Corner- lewy	1890x250x4	2	SNC.250L.000
14	Najazd Corner-prawy	1890x250x4	2	SNC.250P.000
15	Orurowanie boczne Bank 980		1	SP.BK.003L
16	Orurowanie boczne Bank 980		1	SP.BK.003R
17	Orurowanie boczne Box		1	SP.BX.004 L
18	Orurowanie boczne Box		1	SP.BX.004 R
19	Orurowanie boczne Box skroc.		1	SP.BX.008 BL
20	Blacha szczytu corner	116x62x5	2	SP.CR.001
21	Kątownik podwójny Grind box	74x2 400x4	2	SP.GB.110
22	Łącznik Grind box prosty	319x100x5	1	SP.GB.200
23	Łącznik Grind box skośny	319x140x5	2	SP.GB.300
24	Kątownik dolny Grind box	200x161x5	2	SP.GB.400
25	Rail 980 Bank-2xBox-Bank do postawienia		1	SP.R98.002
26	Orurowanie boczne Stairs 700		1	SP.SS.001R
27	Blacha łącznik Box-Box	100x1200x5	7	SP.Ł.100
28	Blacha Bank-Box	139x1200x5	8	SP.Ł.101
29	Blacha Bank-Box	139x1200x5	1	SP.Ł.101 LR
30	Łącznik Bank 980	142x1200x5	6	SP.Ł.102
31	Łącznik olly box	153x50x5	12	SP.Ł.104
32	Kotwa z gwintem	Ø18x80 - M12	8	
33	Kołek rozporowy	Ø10x80	34	
34	Śruba wpuszczana	M10 x 20	306	DIN 7991
35	Śruba wpuszczana	M12 x 30	8	DIN 7991
36	Śruba sześciokątna	M10 x 25	75	DIN 933
37	Śruba wpuszczana - torx	TX45 - M8x16	90	ISO 14581
38	Podkładka	Ø30xØ10,5x2,5 (M10)	75	DIN 9021

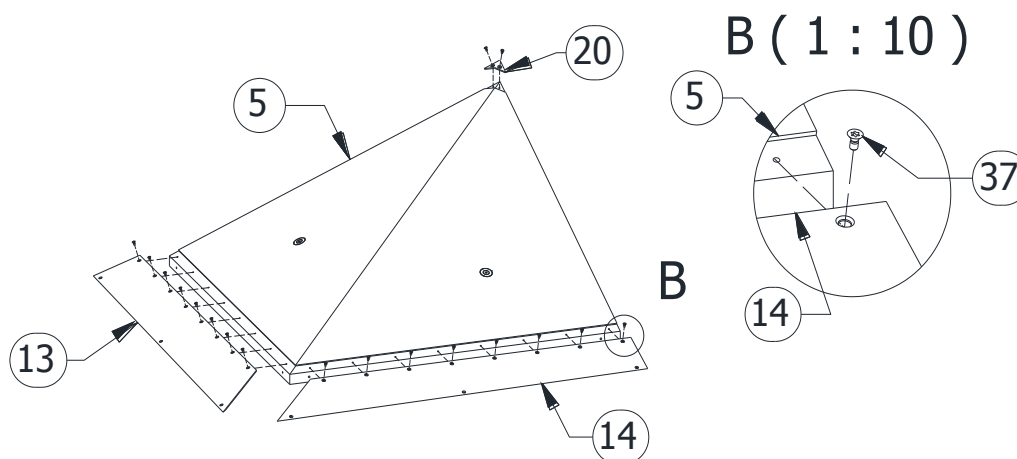


## 2. Schemat montażu

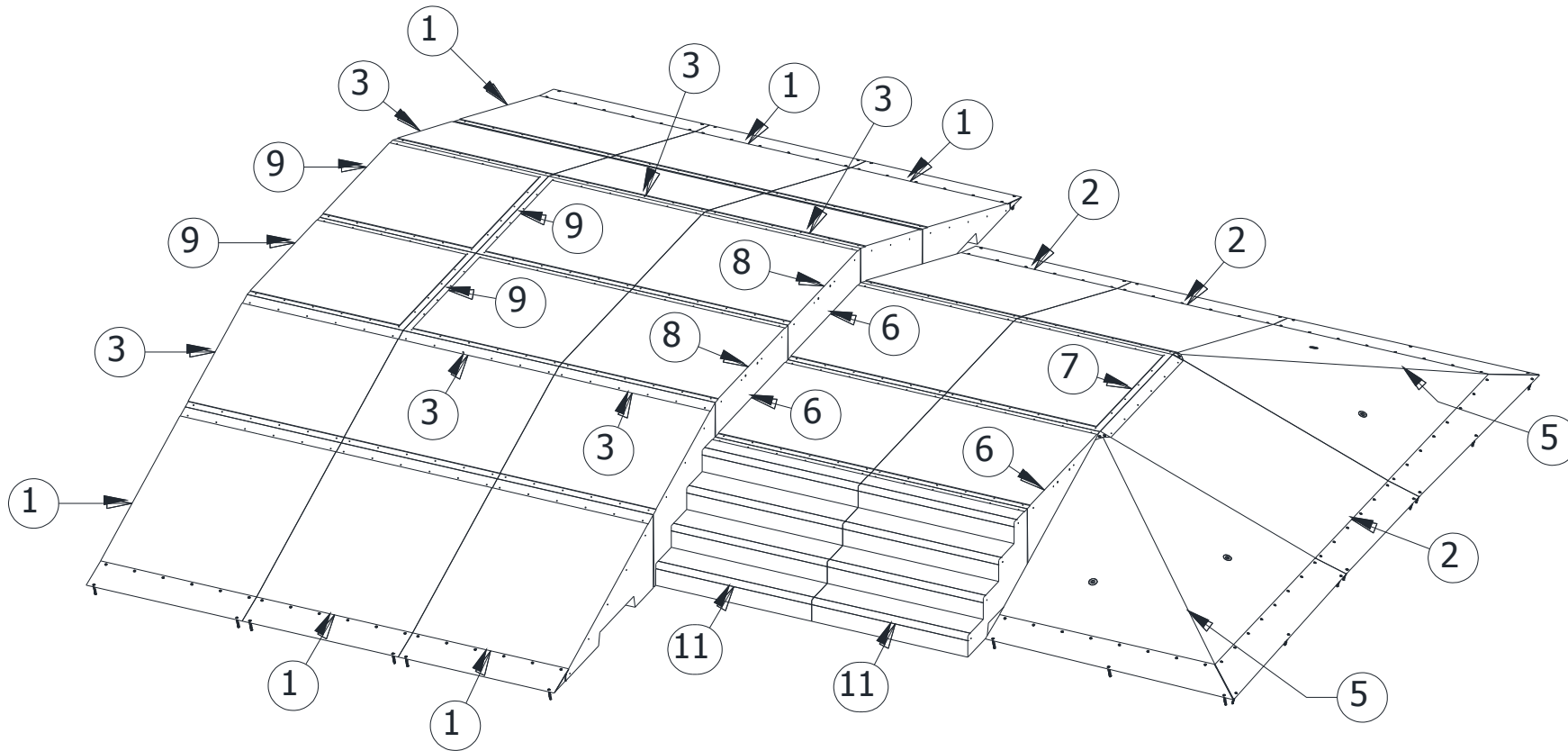
- Do elementów typu Bank (poz. 1, 2) przykręcić najazdy (poz. 12) za pomocą poz. 36, 37 i 38.

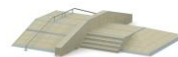


- Do elementów typu Corner (poz. 5) przykręcić najazdy (poz. 13, 14) za pomocą poz. 37. Do górnej części betonu przykręcić blachę szczytową (poz. 20) za pomocą poz. 37.

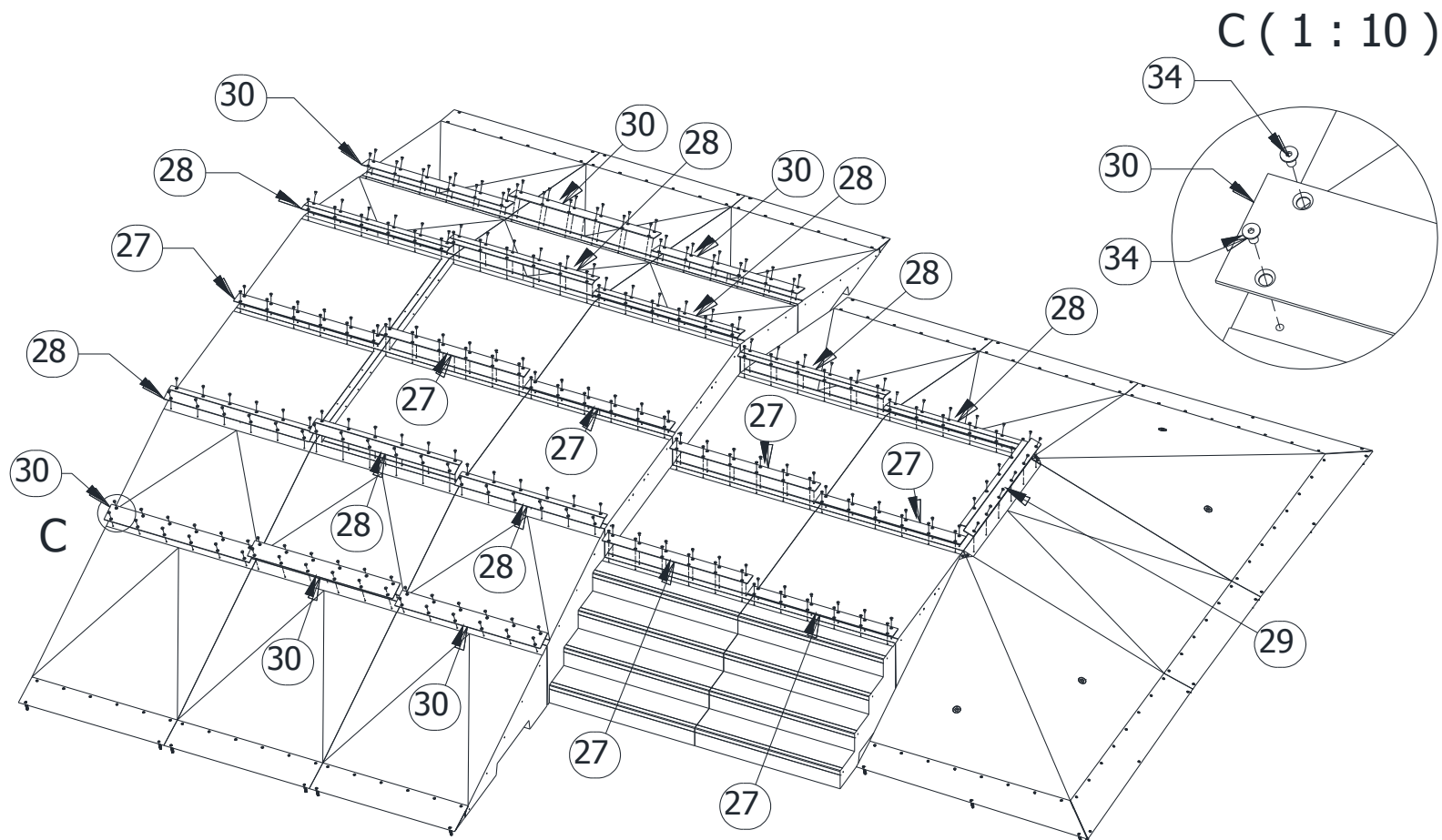


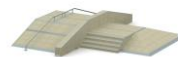
- Ustawić elementy betonowe zgodnie z rysunkiem poniżej



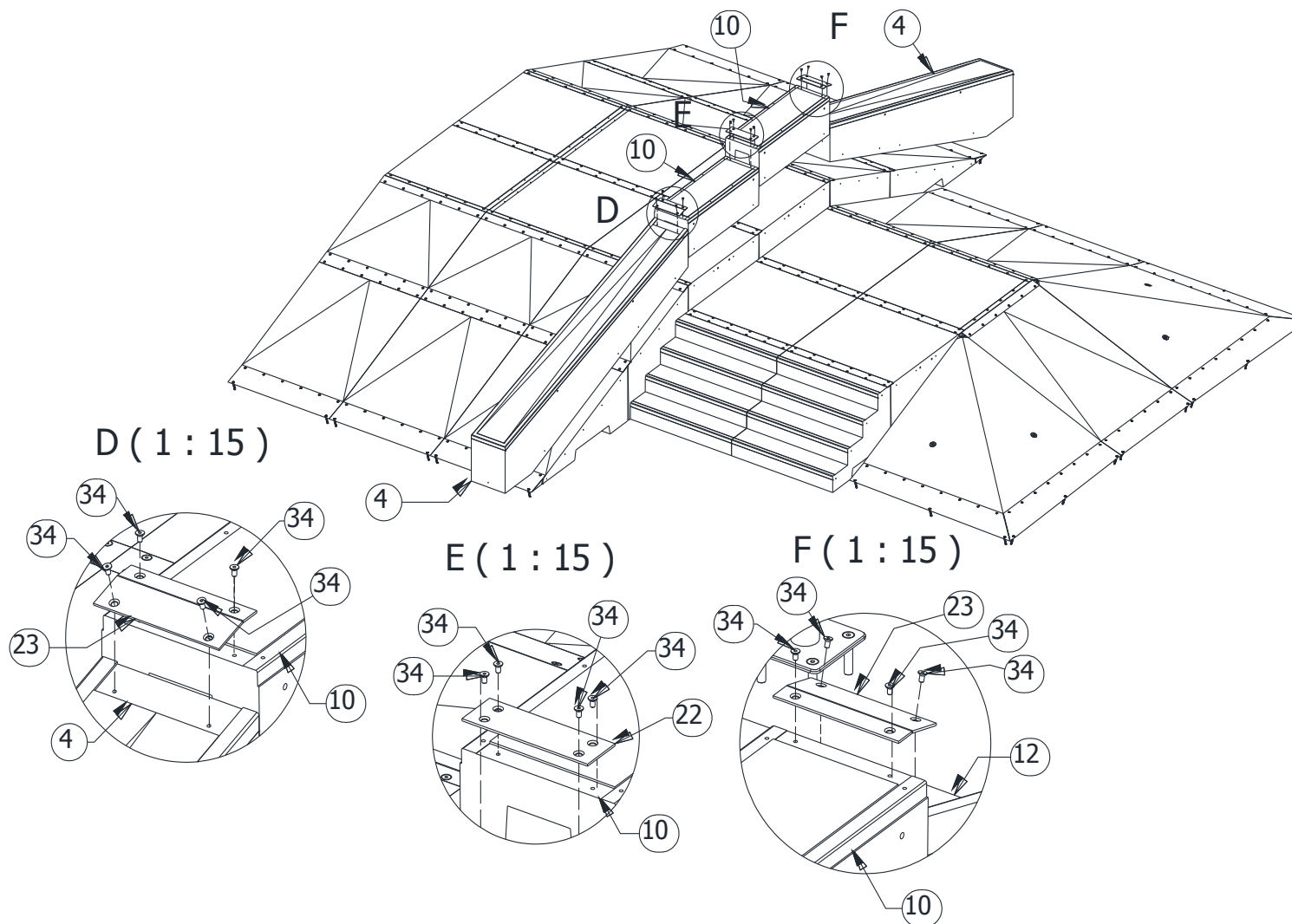


- Górne powierzchnie betonów połączyć blachami (poz. 27, 28, 29, 30) za pomocą poz. 34.





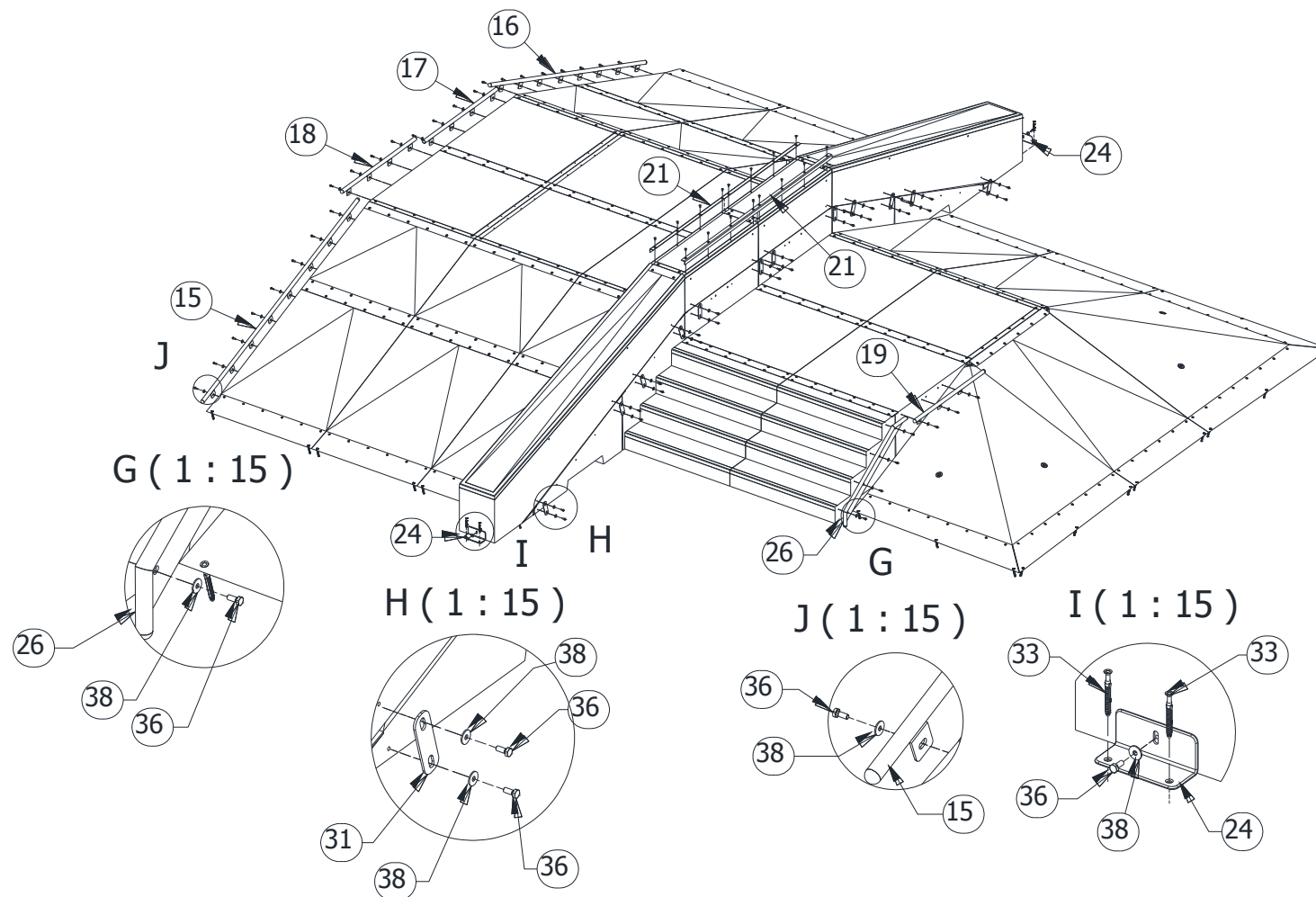
- Ustawić elementy betonowe typu Grind box (poz. 4, 10) w odpowiednim miejscu. Górne powierzchnie ustawionych wcześniej elementów betonowych (poz. 4, 10) skrócić blachami (poz. 22, 23) za pomocą poz. 34.

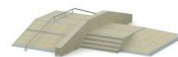




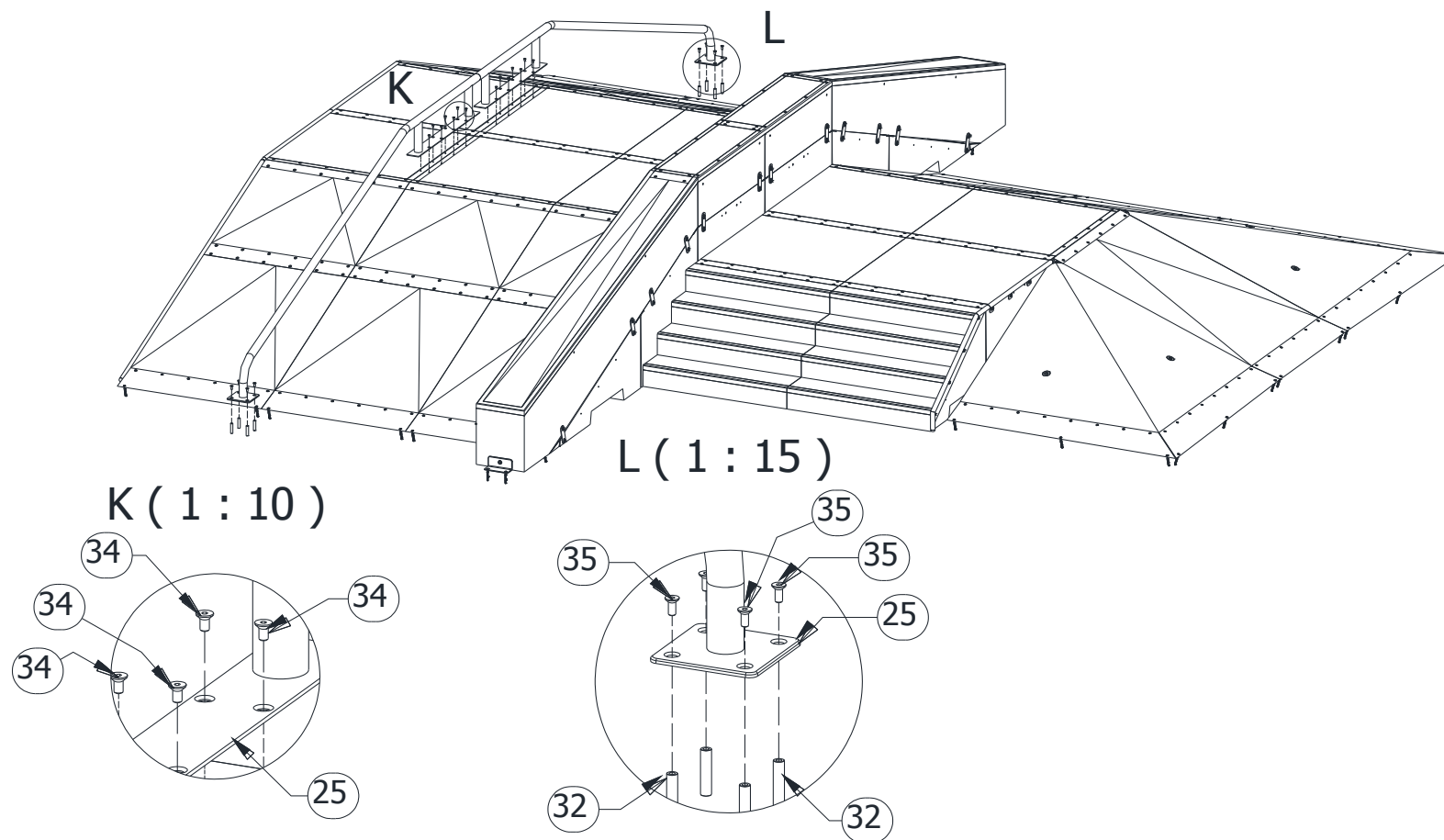


- Przykręcić Grind box (poz. 4, 10) do poz. 1, 3, 8 za pomocą blach łączących (poz. 31) oraz śrub z podkładkami (poz. 36, 38).
- Górne powierzchnie Grind box prosty (poz.10) skręcić z kątownikiem (poz. 21) z pomocą poz. 34
- Przymocować Grind box skośny (poz. 4) za pomocą poz. 24, 33, 36, 38.
- Zamontować orurowanie boczne (poz. 15, 16, 17, 18, 19, 26) za pomocą poz. 36, 38.





- Przykręcić Rail (poz. 25) do górnych powierzchni Box (poz. 9) za pomocą poz. 34.
- Wolne końce Rail (poz. 25) zamocować do podłoża za pomocą kotwy chemicznej oraz poz. 32, 35.



- Wszystkie najazdy należy na rogach przymocować do podłoża za pomocą kołków (poz. 37)
- Usunąć powstałe luzy w połączeniach.
- Zamontować tabliczkę znamionową.