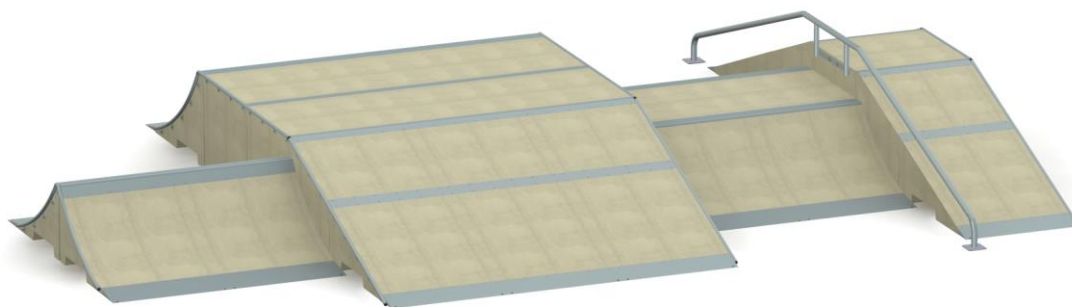


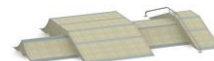


Obowiązuje od: 09-08-2024 r.

INSTRUKCJA MONTAŻU URZĄDZENIA:

108498 Fun-box 14



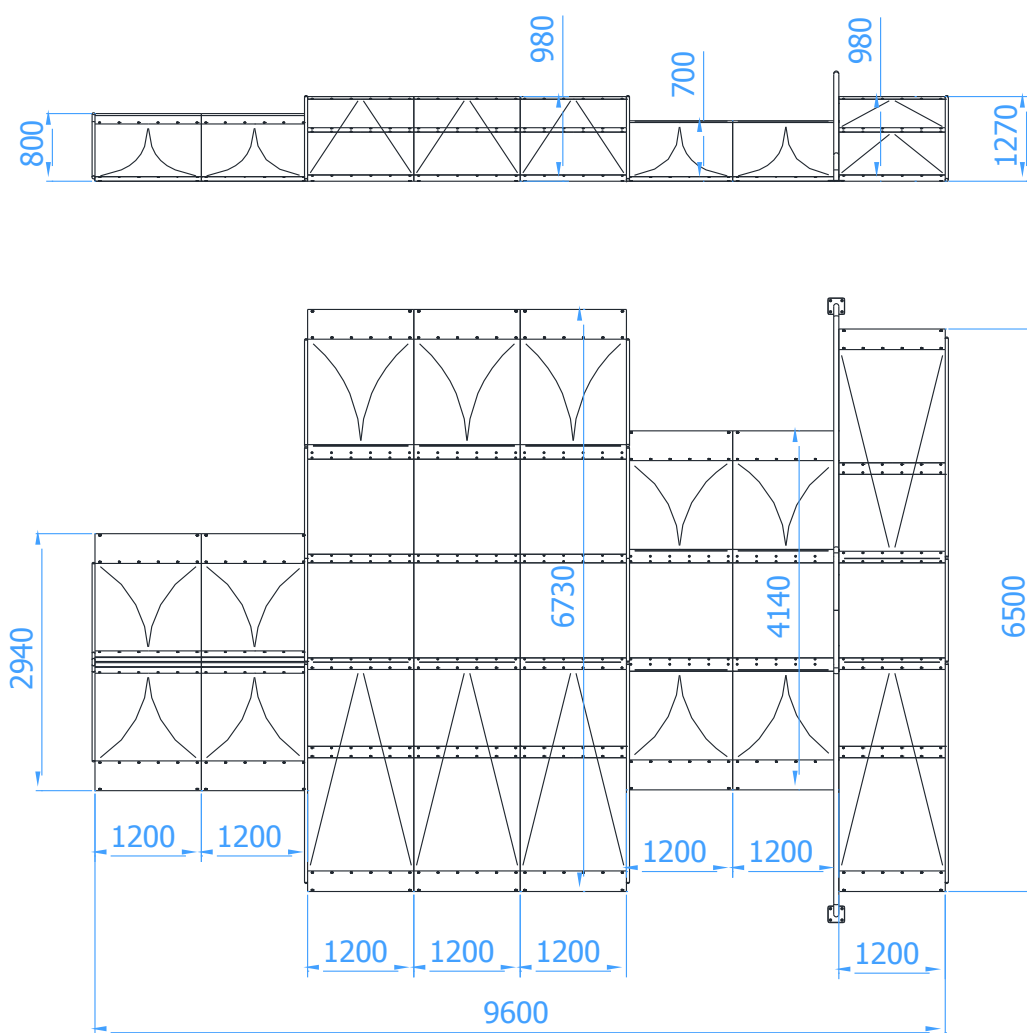


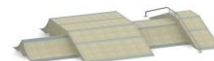
SPIS TREŚCI

WSTĘP.....	2
ETAP 1 – Strefa bezpieczeństwa.....	3
ETAP 2 – montaż konstrukcji.....	4
1. Wykaz elementów.....	4
2. Schemat montażu.....	5

WSTĘP

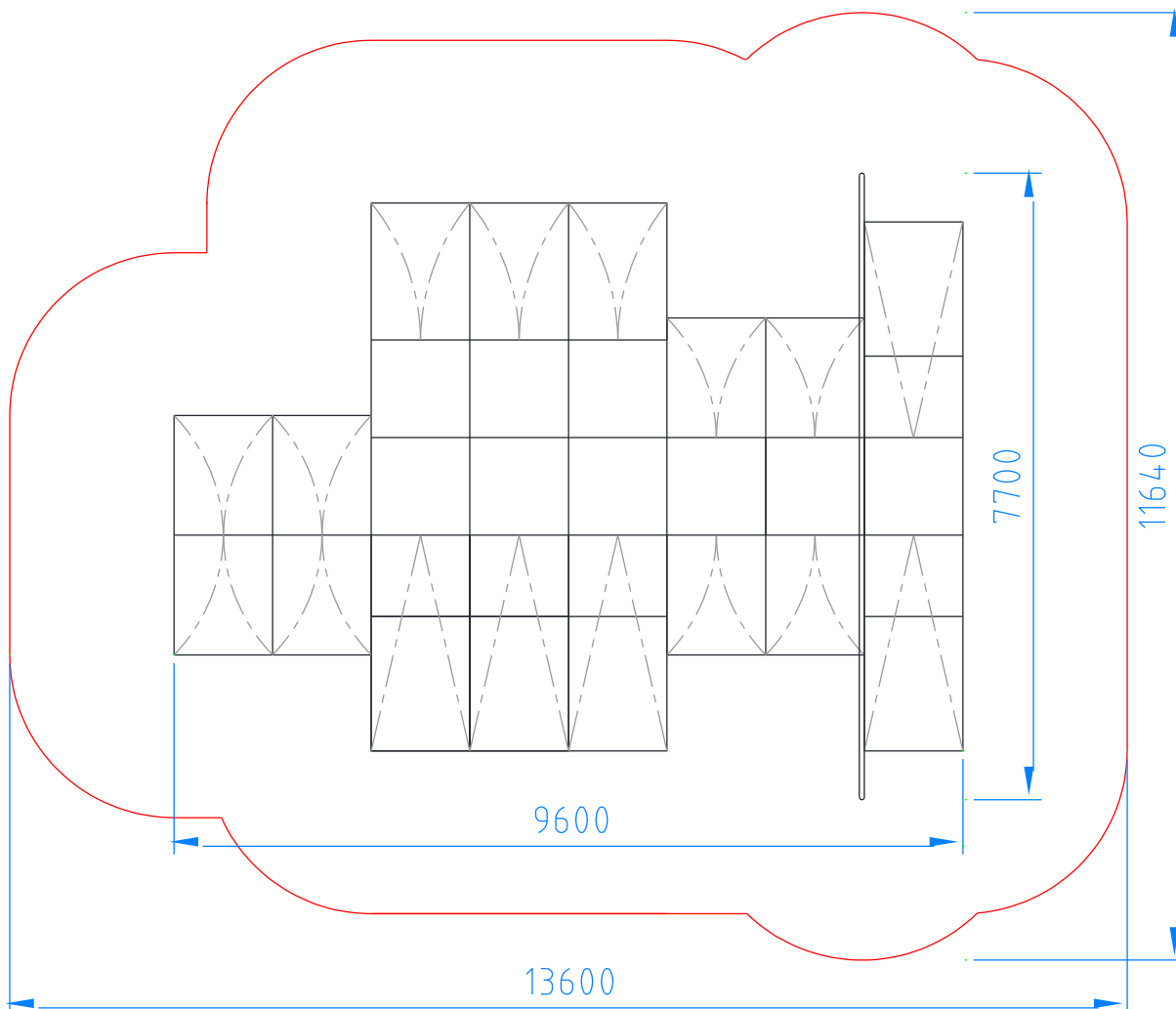
- Wymiary gabarytowe urządzenia: 9,60 x 7,70 x 1,28 m





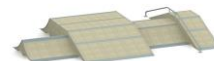
ETAP 1 – Strefa bezpieczeństwa

- Miejsce prac montażowych zabezpieczyć przed przebywaniem osób niepowołanych.
- Konstrukcję ustawić w pożądanym miejscu zachowując wymaganą powierzchnię zderzenia.



UWAGA !

Wszystkie czynności należy wykonywać zgodnie z zasadami BHP.



ETAP 2 – montaż konstrukcji

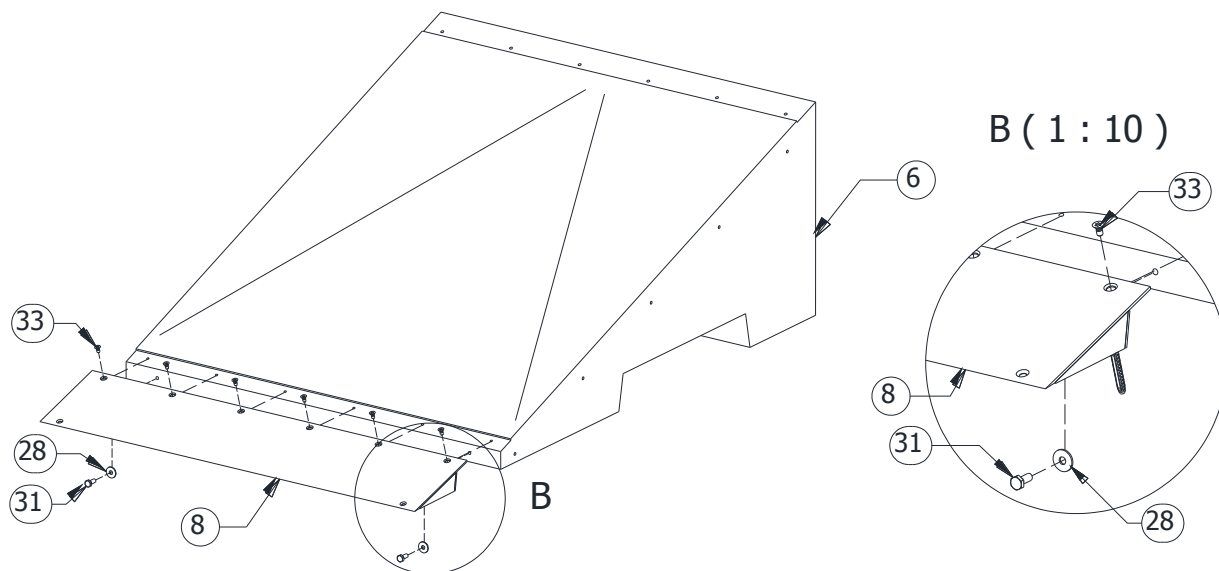
1. Wykaz elementów

NR	NAZWA CZĘŚCI	WYMIAR	SZT.	NORMA
1	Box 700 2S	1200x1200x700	2	160070.02S
2	Box 980 2S	1200x1200x980	7	160098.02S
3	Coping 700		4	111270.00C
4	Coping 980		3	111298.00C
5	Spine-Ramp		4	121280.100
6	Bank 600		5	151260.00Z
7	Dostawka Bank 980		5	151298.0DB
8	Najazd Bank	250x1200	5	SN.250.000
9	Najazd Ramp	350x1200	11	SN.350.000
10	Orurowanie boczne Bank 980		2	SP.BK.003L
11	Orurowanie boczne Bank 980		2	SP.BK.003R
12	Orurowanie boczne Box		1	SP.BX.004 LR
13	Orurowanie boczne Box		1	SP.BX.004 L
14	Orurowanie boczne Box		1	SP.BX.004 R
15	Orurowanie boczne Box-Ramp		1	SP.BX.005 A
16	Orurowanie boczne Box-Ramp		1	SP.BX.005 B
17	Rail boczny pojedynczy 980 do post.		1	SP.R98.B1.002
18	Orurowanie boczne Spine lewe		1	SP.RP.005 L
19	Orurowanie boczne Spine prawe		1	SP.RP.005 R
20	Orurowanie boczne Ramp 980		2	SP.RP.006
21	Orurowanie górne spine		1	SP.SR.000 LR
22	Orurowanie górne spine		1	SP.SR.000 R
23	Blacha łącznik Box-Box	100x1200x5	3	SP.Ł.100
24	Blacha Bank-Box	139x1200x5	5	SP.Ł.101
25	Łącznik Bank 980	142x1200x5	5	SP.Ł.102
26	Łącznik Ramp-Box 700	1 200x164x5	4	SP.Ł.112
27	Łącznik Ramp-Box 980	1 200x174x5	3	SP.Ł.113
28	Podkładka	Ø30xØ10,5x2,5 (M10)	102	DIN 9021
29	Podkładka	Ø50xØ17x3 (M16)	2	DIN 9021
30	Śruba wpuszczana	M10 x 20	264	DIN 7991
31	Śruba sześciokątna	M10 x 25	102	DIN 933
32	Śruba sześciokątna	M16 x 30	2	DIN 933
33	Śruba wpuszczana - torx	TX45 - M8x16	96	ISO 14581
34	Kołek rozporowy	Ø10x80	32	
35	Śruba wpuszczana	M12 x 30	8	DIN 7991
36	Kotwa z gwintem	Ø18x80 - M12	8	

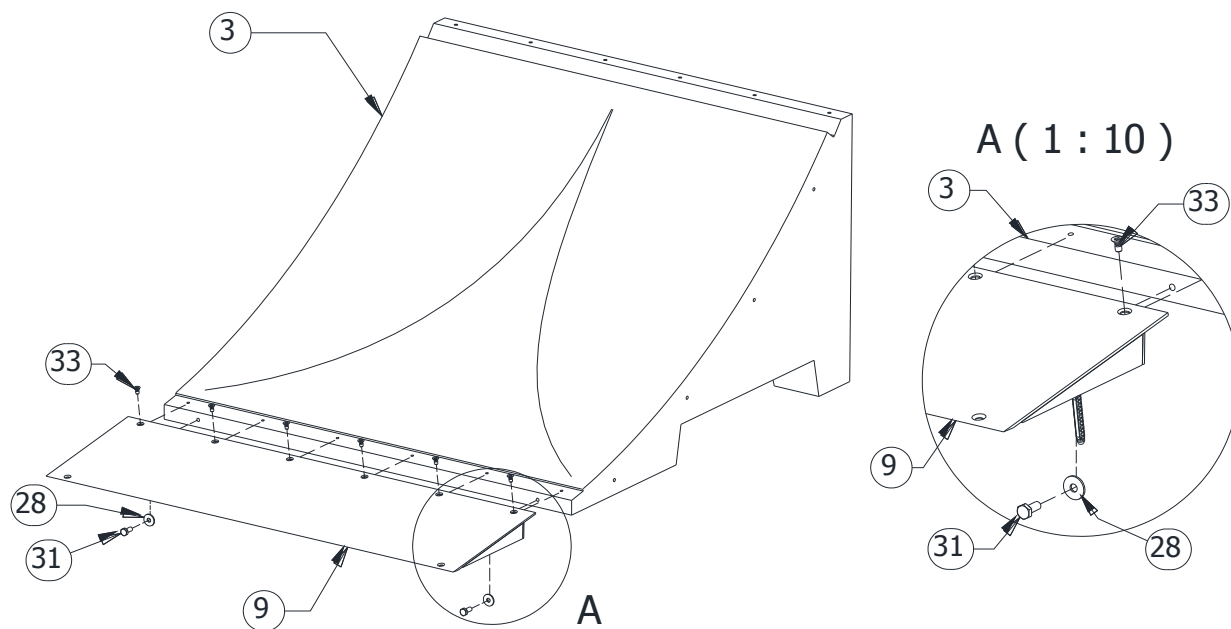


2. Schemat montażu

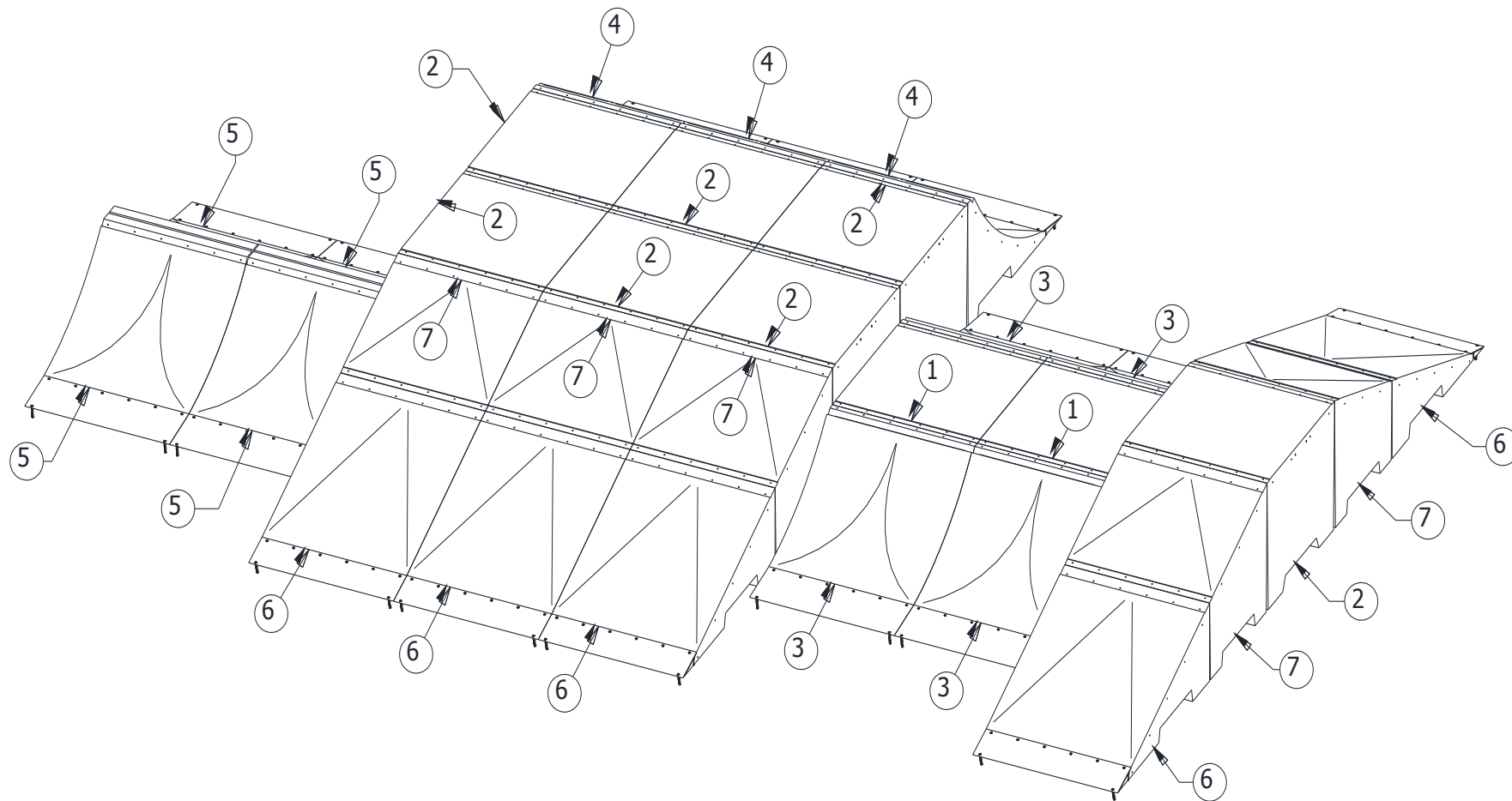
- Do elementów typu Bank (poz. 6) przykręcić najazdy (poz. 8) za pomocą poz. 28, 31 i 33.



- Do elementów typu Ramp (poz. 3) przykręcić najazdy (poz. 9) za pomocą poz. 28, 31 i 33.



- Ustawić elementy betonowe zgodnie z rysunkiem poniżej

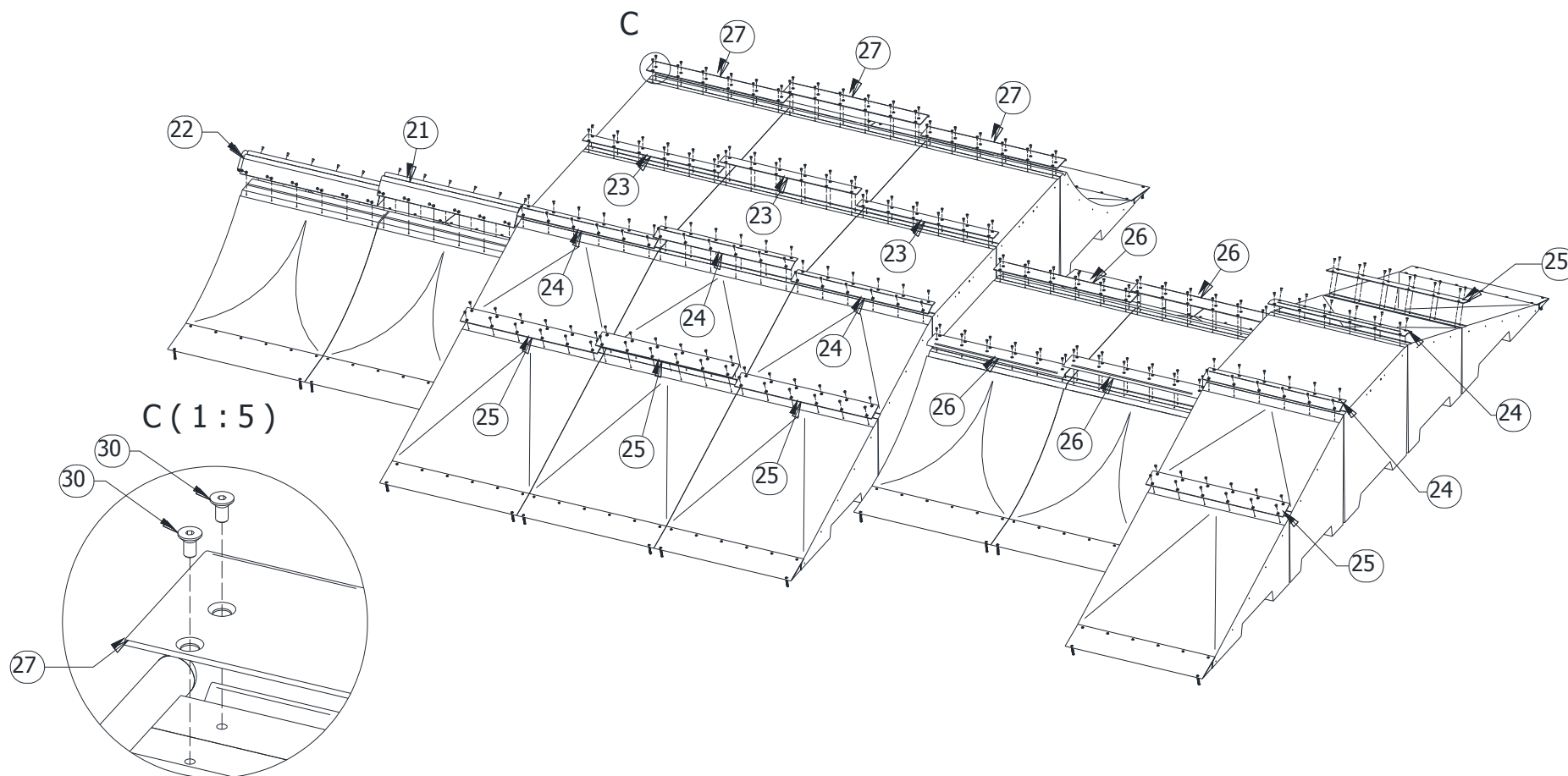


INSTRUKCJA MONTAŻU

Urządzenie: 108498 Fun-box 14

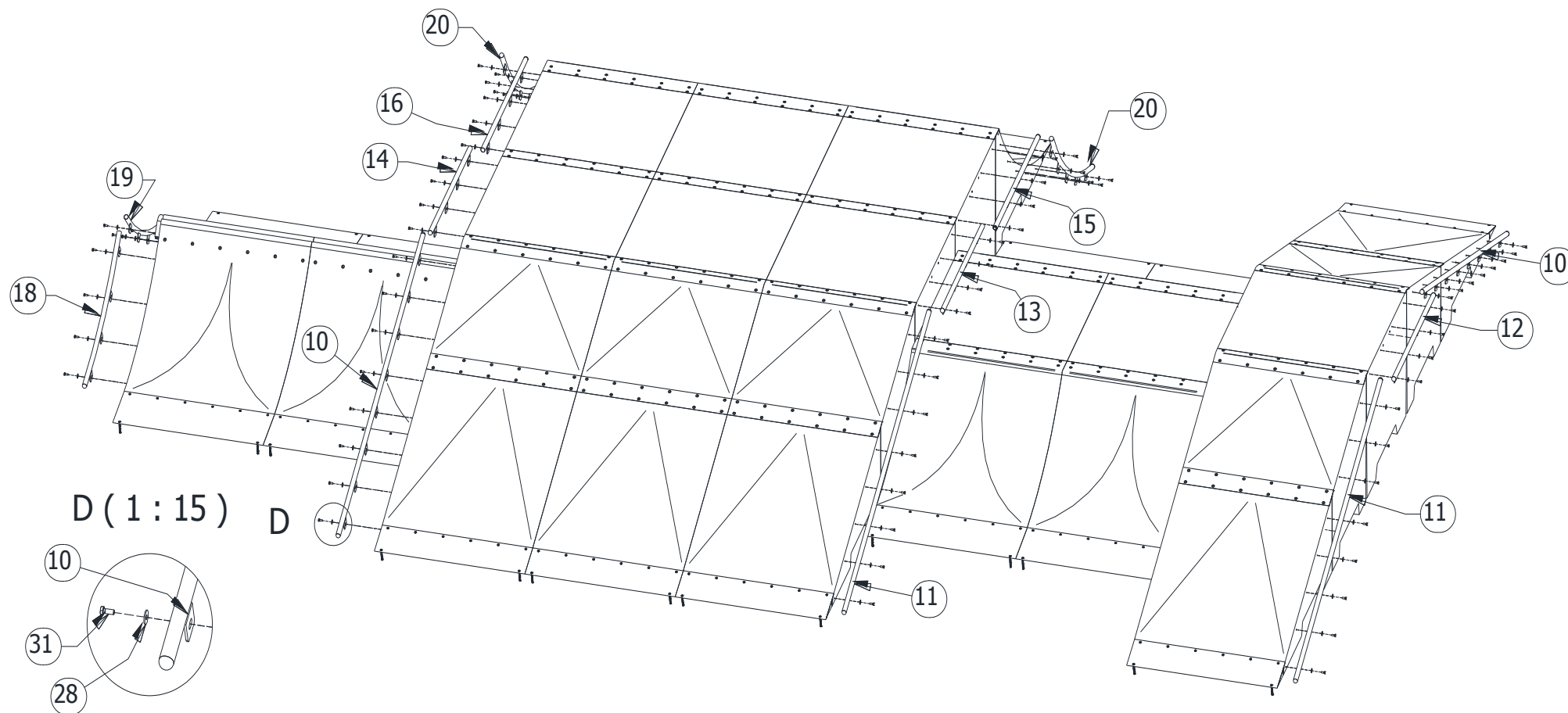


- Górne powierzchnie betonów połączyć blachami (poz. 23, 24, 25, 26, 27) za pomocą poz. 30.
- Przykręcić orurowanie górne spine (poz. 21, 22) za pomocą poz. 30.



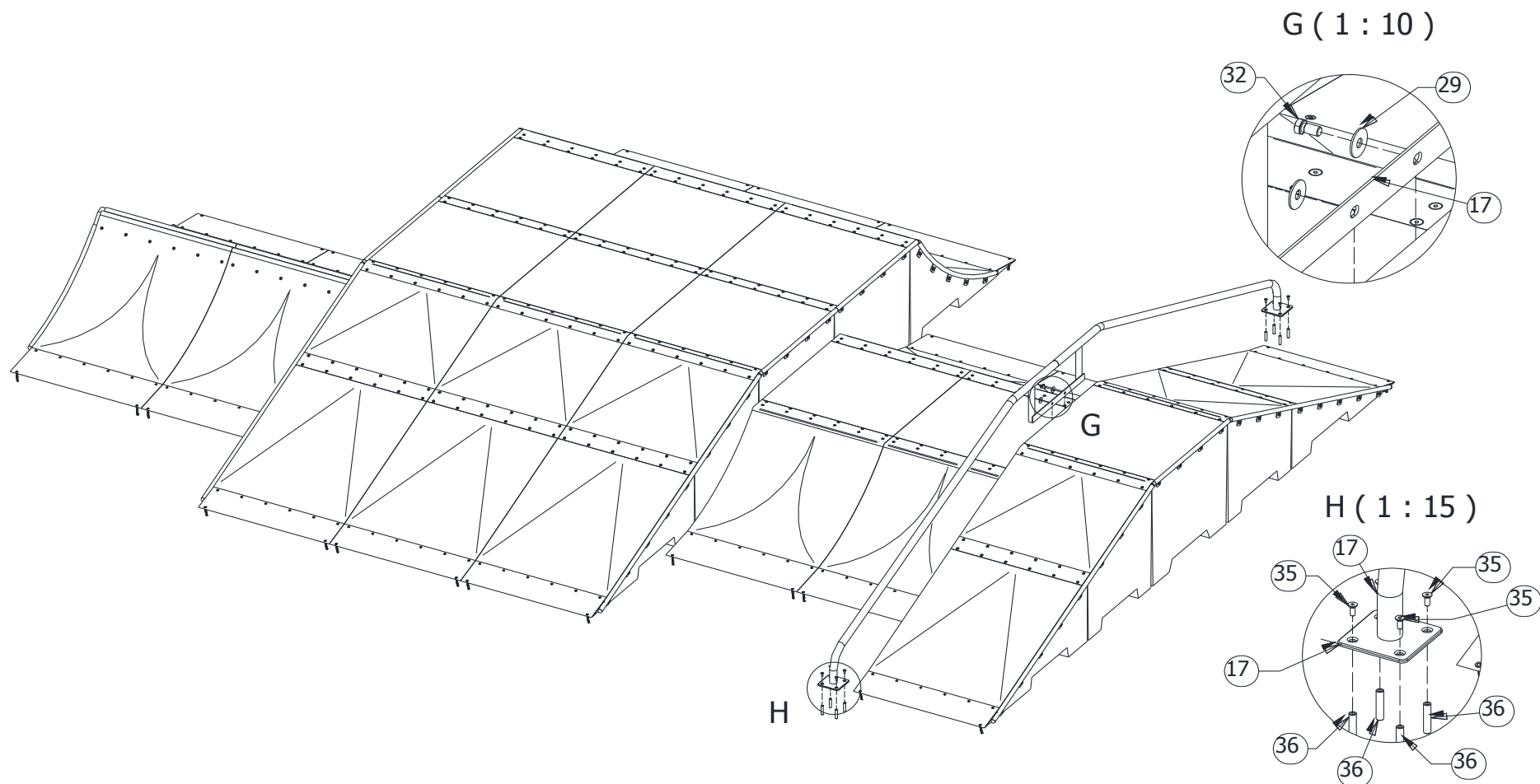


- Zamontować orurowanie boczne (poz. 10, 11, 12, 13, 14, 15, 16, 18, 19) za pomocą poz. 28, 31.





- Zamocować Rail (poz.17) do bocznej powierzchni betonu za pomocą poz. 29, 32. Wolne końce Raila (poz.17) przymocować do podłoża za pomocą kotwy chemicznej oraz poz. 35 i 36.



- Wszystkie najazdy należy na rogach przymocować do podłoża za pomocą kołków (poz. 34)
- Usunąć powstałe luzy w połączeniach.
- Zamontować tabliczkę znamionową.