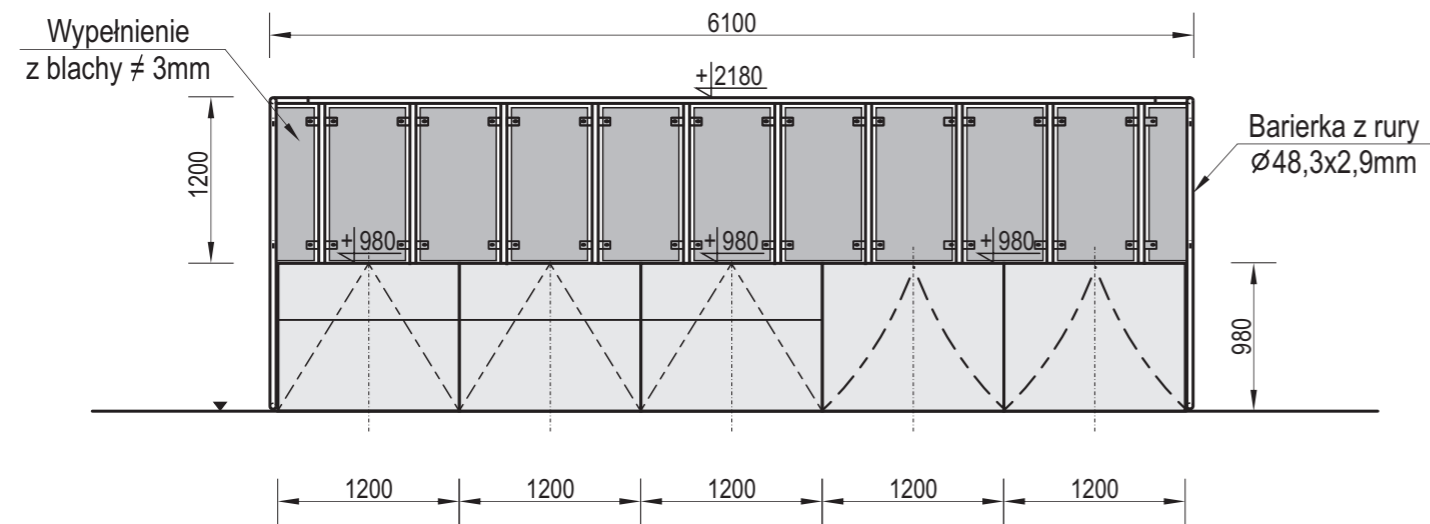
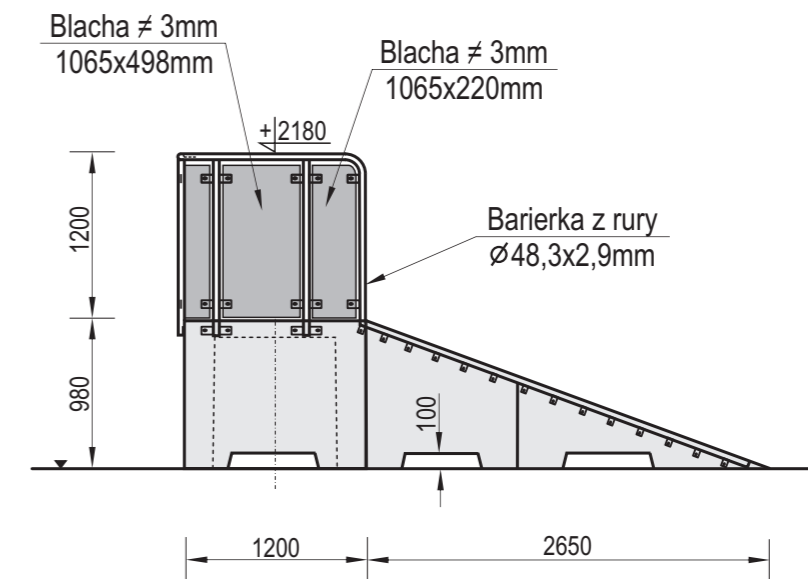


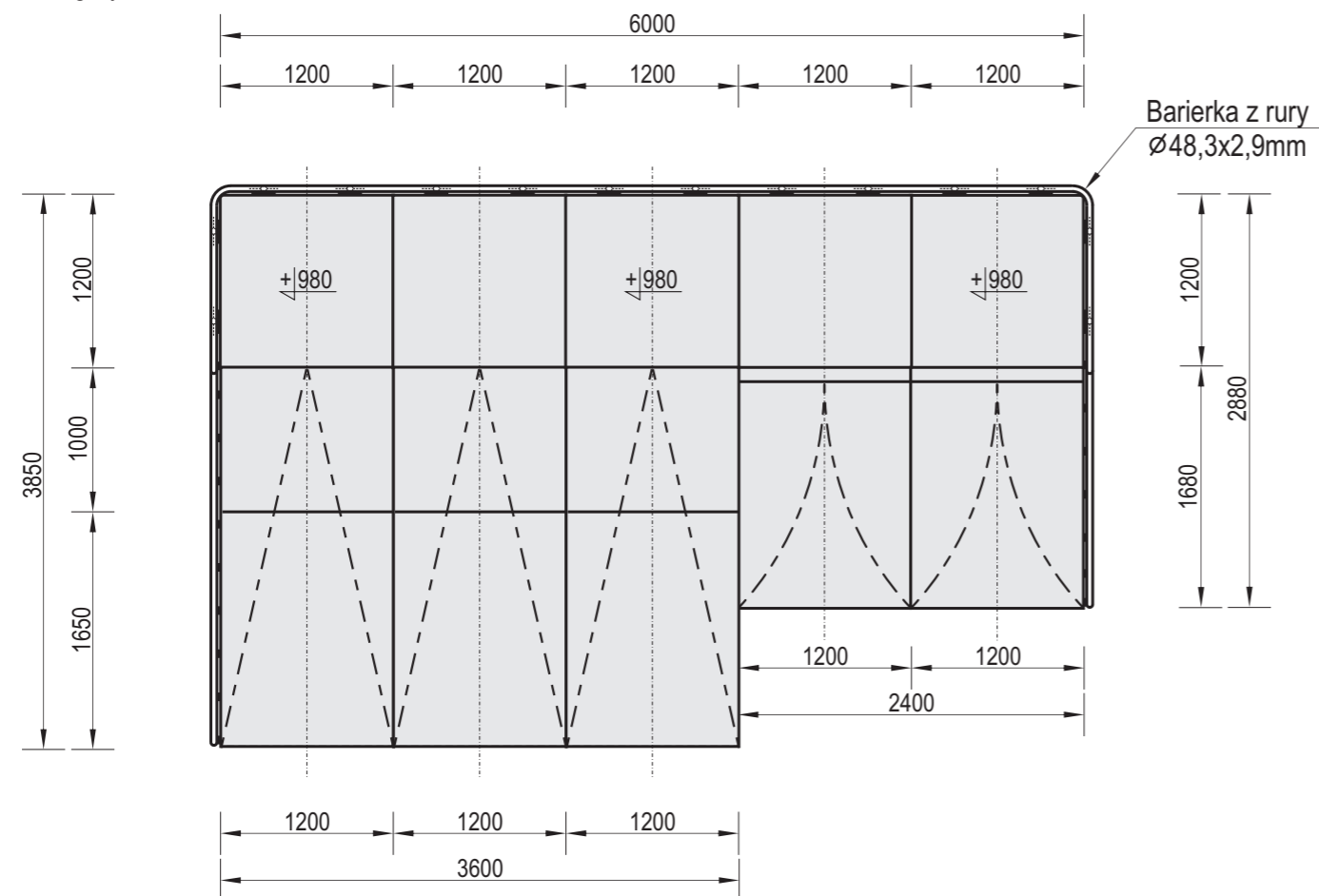
Widok z przodu



Widok z boku



Widok z góry



Charakterystyka urządzenia

- W skład zestawu wchodzi: 5x Box 980 + 3x Bank 980 + 2x Ramp 980 + Barierka
- Konstrukcja urządzenia wykonana z betonu klasy C35/45, oraz elementów stalowych ocynkowanych metodą ogniową

UWAGA ! Korzystanie z urządzeń przez dzieci może mieć miejsce tylko pod opieką osób dorosłych



Temat/Nazwa:
Quarter 1

Materiał:
Beton kl.C35/45, stal ocynkowana

Utworzenie:
2020-10-20

Waga:[kg]
11200

Symbol:
109198

Uwagi:

Przeznaczenie:
Sportowe

Skala:
1:50