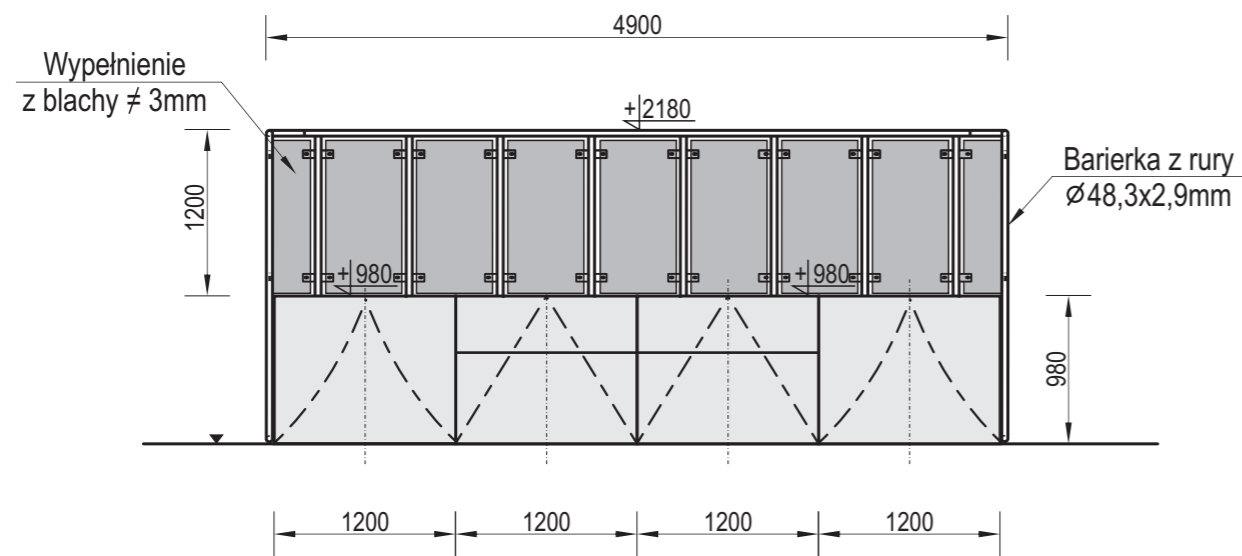
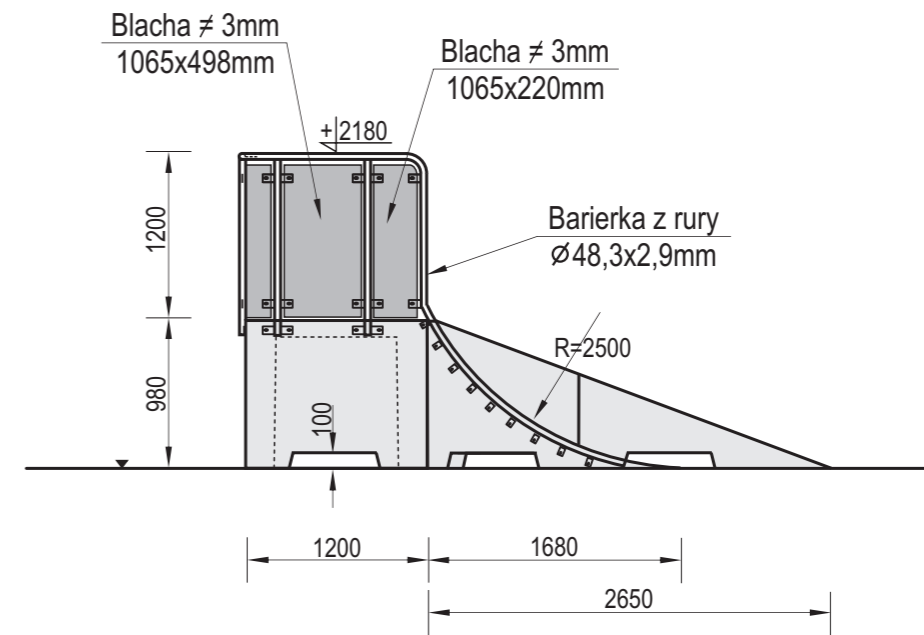


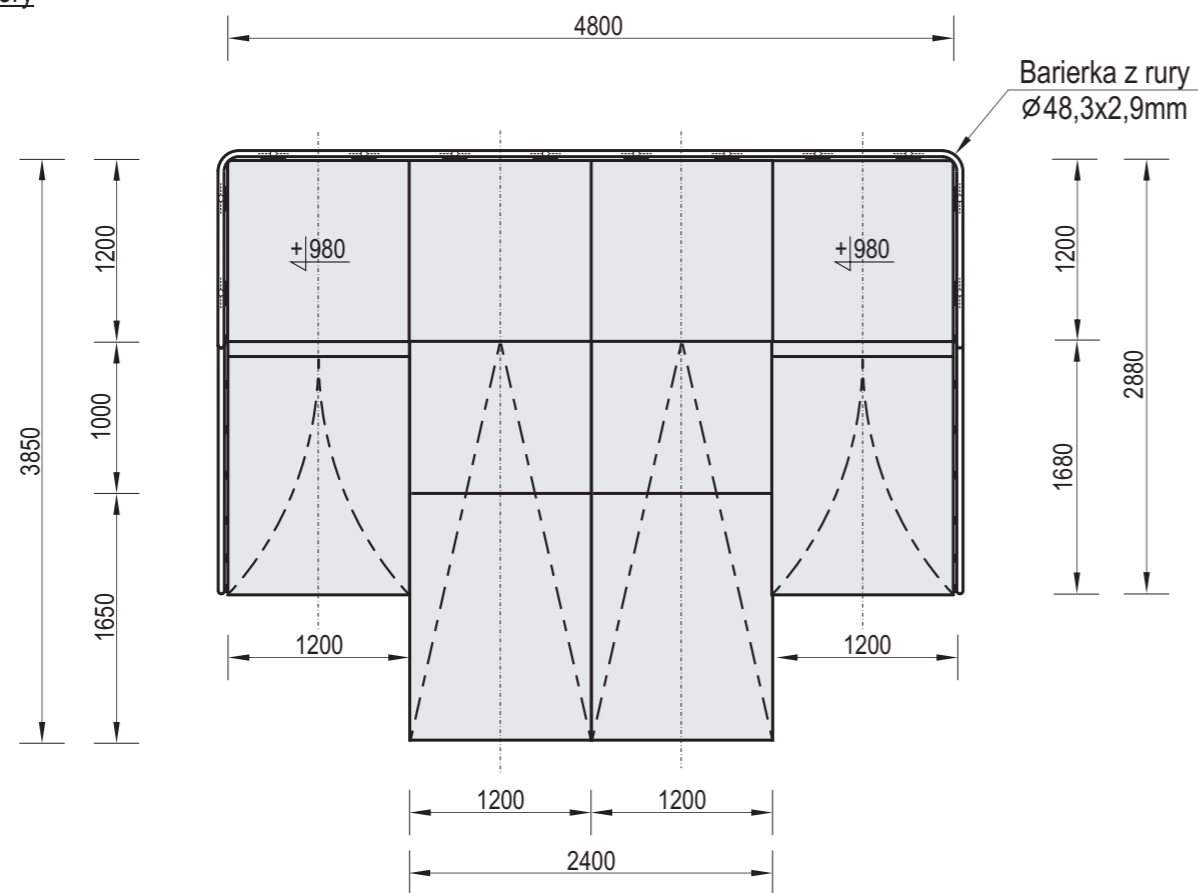
Widok z przodu



Widok z boku



Widok z góry



Charakterystyka urządzenia

- W skład zestawu wchodzi: 4x Box 980 + 2x Bank 980 + 2x Ramp 980 + Bariierka
- Konstrukcja urządzenia wykonana z betonu klasy C35/45, oraz elementów stalowych ocynkowanych metodą ogniową

UWAGA ! Korzystanie z urządzeń przez dzieci może mieć miejsce tylko pod opieką osób dorosłych



Temat/Nazwa:
Quarter 3

Materiał:
Beton kl.C35/45, stal ocynkowana

Utworzenie:
2020-10-20

Waga:[kg]
8750

Symbol:
109398

Uwagi:

Przeznaczenie:
Sportowe

Skala:
1:50