

KARTA TECHNICZNA

QUARTER 7

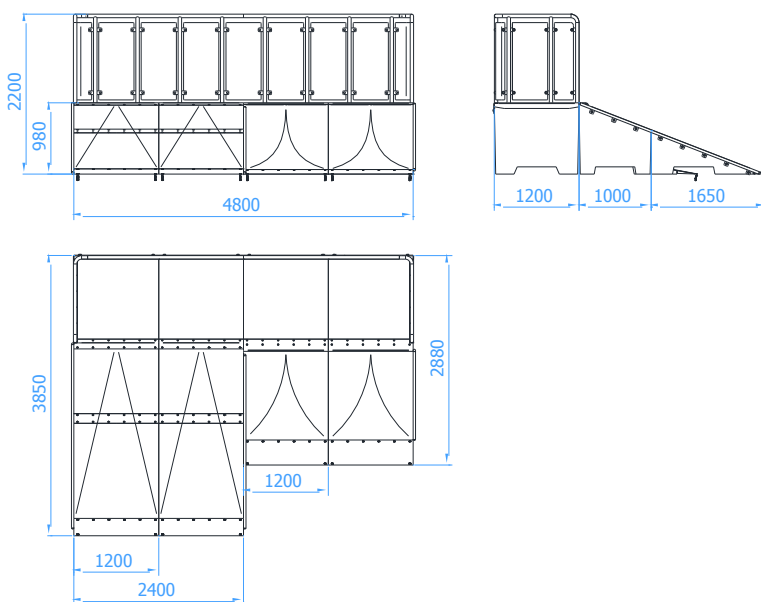
Numer katalogowy: 109798

Obowiązuje od: 20-06-2024

Wymiary urządzenia
(dł. x szer. x wys.) 4,80 x 3,85 x 2,20 m



Wymiary urządzenia



Opis techniczny

- Konstrukcja urządzenia wykonana z betonu klasy minimum C35/45 oraz z elementów stalowych ocynkowanych,
- Orurowanie boczne wykonane z rury $\varnothing 35 \times 2 \text{ mm}$,
- Najazdy wykonane z blachy nierdzewnej o grubości 4 mm,
- Górne blachy łączące wykonane z blachy 5 mm,
- Bariera wykonana z rury $\varnothing 48,3 \times 2,9 \text{ mm}$ oraz blachy 3 mm,
- Wszystkie elementy metalowe w urządzeniu ocynkowane są metodą ogniową,
- Elementy betonowe zestawu impregnowane i malowane są preparatami i farbami marki PILBET.

Skład zestawu

- Box 980 – 4szt
- Bank 980 – 2szt
- Ramp 980 – 2szt
- Bariera