

KARTA TECHNICZNA

SIŁACZ

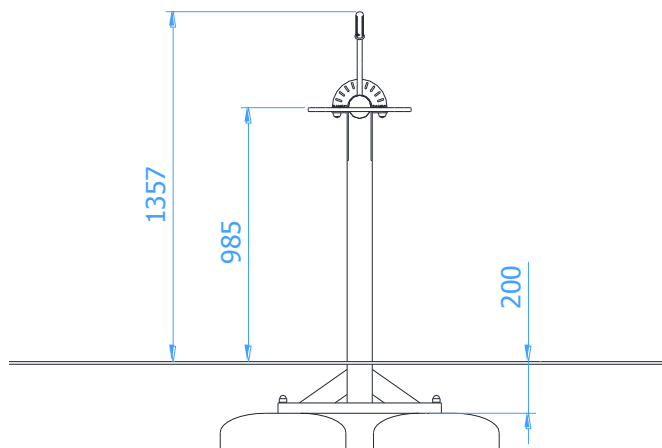
Numer katalogowy: 25400, 25409

Obowiązuje od: 13-02-2020

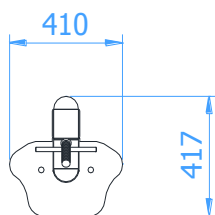
Maksymalna wysokość swobodnego upadku:	Nie dotyczy
Wymiary urządzenia (dł. x szer. x wys.)	0,41 x 0,42 x 1,36 m
Wymiary powierzchni zderzenia (dł. x szer.)	Nie dotyczy
Pole powierzchni zderzenia	Nie dotyczy



Wymiary urządzenia



Wymiary powierzchni zderzenia



Dopuszczalna nawierzchnia amortyzująca

- Brak szczegółowych wymagań

Nawierzchnia amortyzująca powinna być wykonana na całej powierzchni zderzenia. Nawierzchnię sypką należy wykonać tak, aby jej grubość była o 100mm większa niż wartość minimalna podana powyżej.

Opis techniczny

- Konstrukcja urządzenia wykonana z profilu stalowego 100x100x3mm, 120x40x3mm oraz rury stalowej $\varnothing 88,9 \times 3,2 \text{ mm}$
- Elementy powierzchniowe wykonane z płyty HDPE o grubości 19mm,
- Płynną pracę urządzenia zapewniają bezobsługowe przeguby metalowo gumowe,
- Wszystkie elementy stalowe urządzenia zabezpieczona antykorozyjnie (nr kat. 25400) i dodatkowo malowane lakierem akrylowym strukturalnym (nr kat. 25409),
- W komplecie znajdują się fundamenty wykonane z betonu B30, ułatwiające montaż.

KARTA TECHNICZNA

Wizualizacja urządzenia

