

INSTRUKCJA MONTAŻU

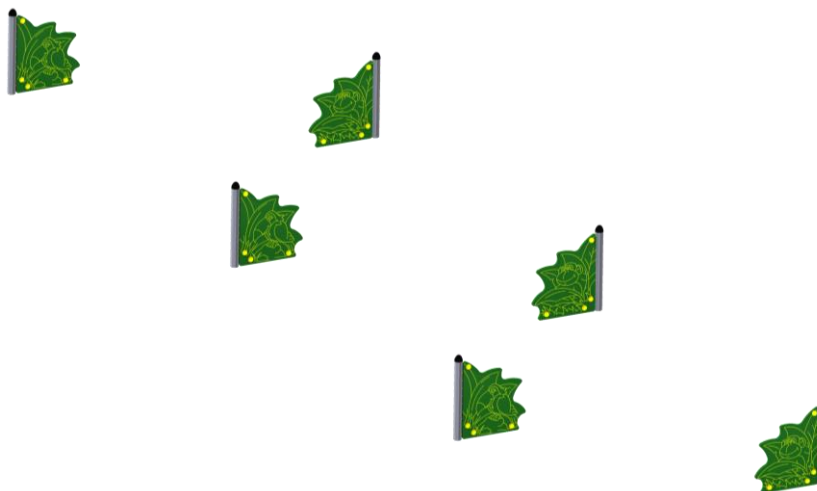
INSTALLATION INSTRUCTION

Wydanie <i>Edition</i>	01
Data <i>Date</i>	18-10-2013

SLALOM

Slalom

Numer katalogowy
catalogue number **81255**



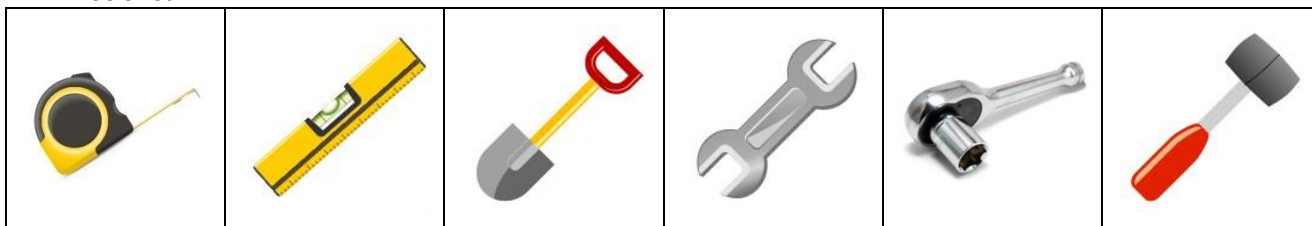
1. Informacje techniczne

Technical information

Grupa wiekowa <i>User age</i>	0 - 14
Maksymalna wysokość swobodnego upadku <i>Max. free fall height</i>	0,00 m
Największa część <i>Largest part</i>	Słupek <i>Pole</i>
Wymiary największej części <i>Largest part dimensions</i>	52 x 80 x 12 cm
Masa największej części <i>Largest part weight</i>	5 kg
Masa największego fundamentu <i>Largest foundation weight</i>	60 kg
Zgodność z normami <i>Accordance with standards</i>	EN 1176-1:2009

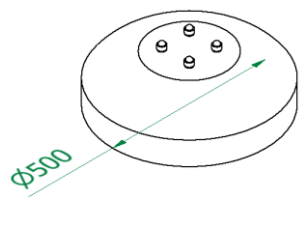


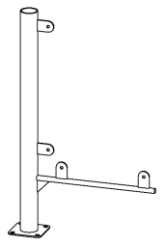
2. Wykaz narzędzi

Tools list



3. Wykaz części

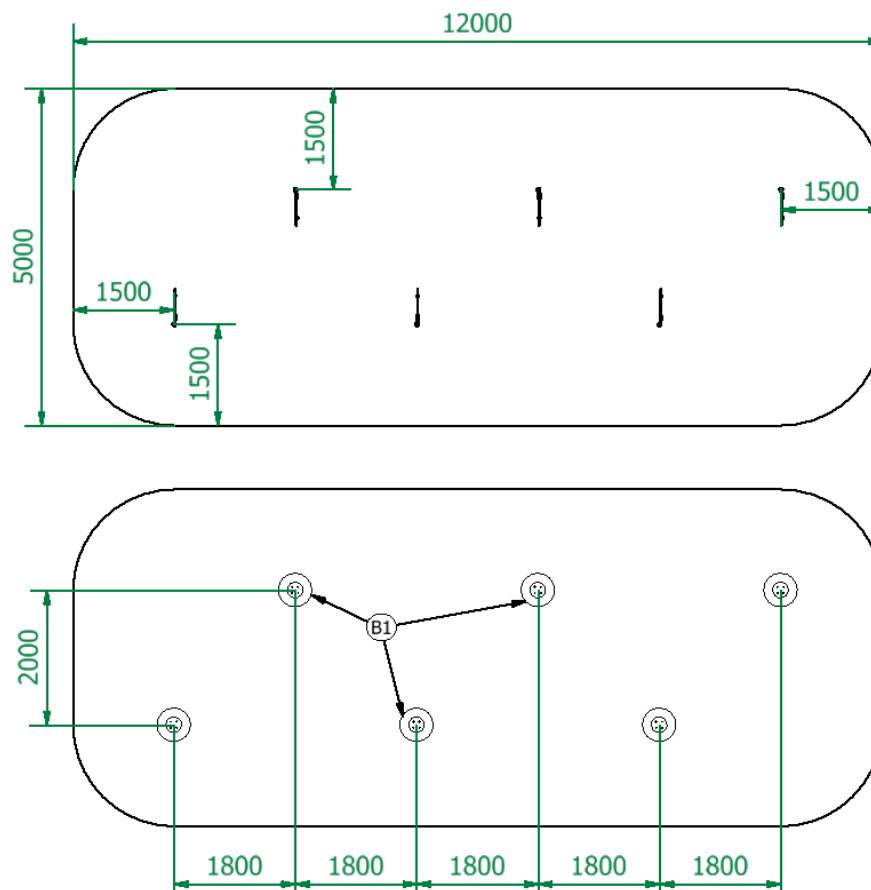
Parts list

											
B1*	Szt. Pcs	6	ZS-2	Szt. Pcs	6	PLT-1	Szt. Pcs	6	MET-1	Szt. Pcs	6

* patrz – instrukcja szczegółowa
see – detailed instructions

4. Fundamenty i powierzchnia zderzenia

Foundations and impact area



*rozmiary i montaż fundamentów w instrukcji szczegółowej
dimensions and foundation installation in detailed instruction

Przedstawiony rozstaw przeszkód jest przykładowy
Presented spacing is an example

5. Konstrukcja Structure

