

Zasady ogólne

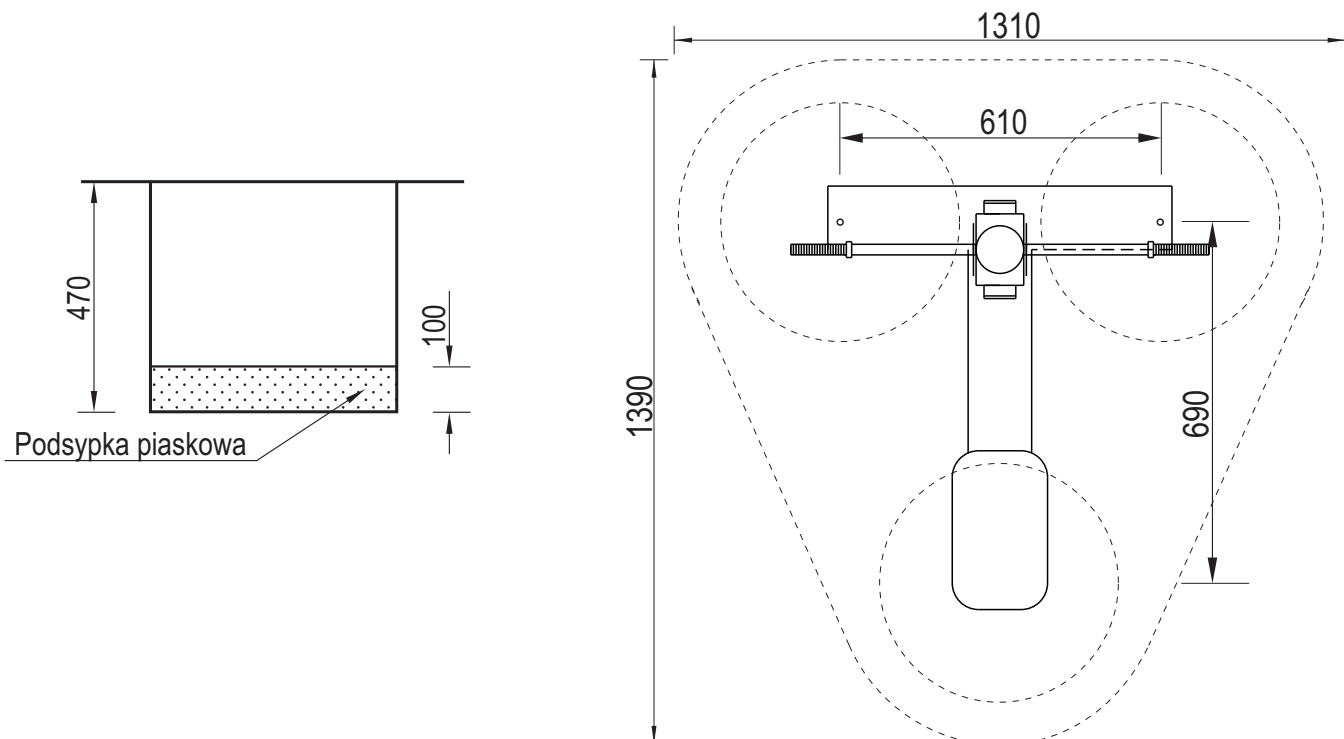
Urządzenie montować zgodnie z projektem zagospodarowania terenu, a w przypadku jego braku, z zachowaniem poniższych zasad:

- Montaż urządzenia należy wykonać na terenie równym i płaskim, niezwłocznie po dostarczeniu na miejsce budowy, zabezpieczając obszar prac montażowych przed osobami niepowołanymi.
- Podczas prac montażowych stosować się do instrukcji montażu danego urządzenia.
- Montaż urządzeń w terenie należy rozpocząć od dokładnego wyznaczenia miejsc montażu wszystkich urządzeń z zachowaniem odpowiednich stref bezpieczeństwa dla każdego urządzenia.
- Strefy wolne nie powinny na siebie zachodzić.
- Do montażu urządzeń należy użyć odpowiednich narzędzi i środków technicznych.

Sposób montażu

1. W wyznaczonym miejscu wykonujemy wykopy pod prefabrykaty betonowe zgodnie z załączonymi rysunkami. Otwór pod prefabrykaty betonowe powinien wynosić ok. 1310x1390mm. Głębokość otworów powinna wynosić 470mm poniżej poziomu terenu. Kształt wykopu i dokładne wymiary dla każdej siłowni pokazano na widoku z góry (linia przerywana)
2. Dno wykopów fundamentowych wyrównać podsypką z piasku lub droбноziarnistej pospółki o grubości 100mm po czym wyrównać jej poziom. Przygotowany dół fundamentowy i jego głębokość pokazano na rysunku poniżej.

Rysunki montażowe Widok z góry



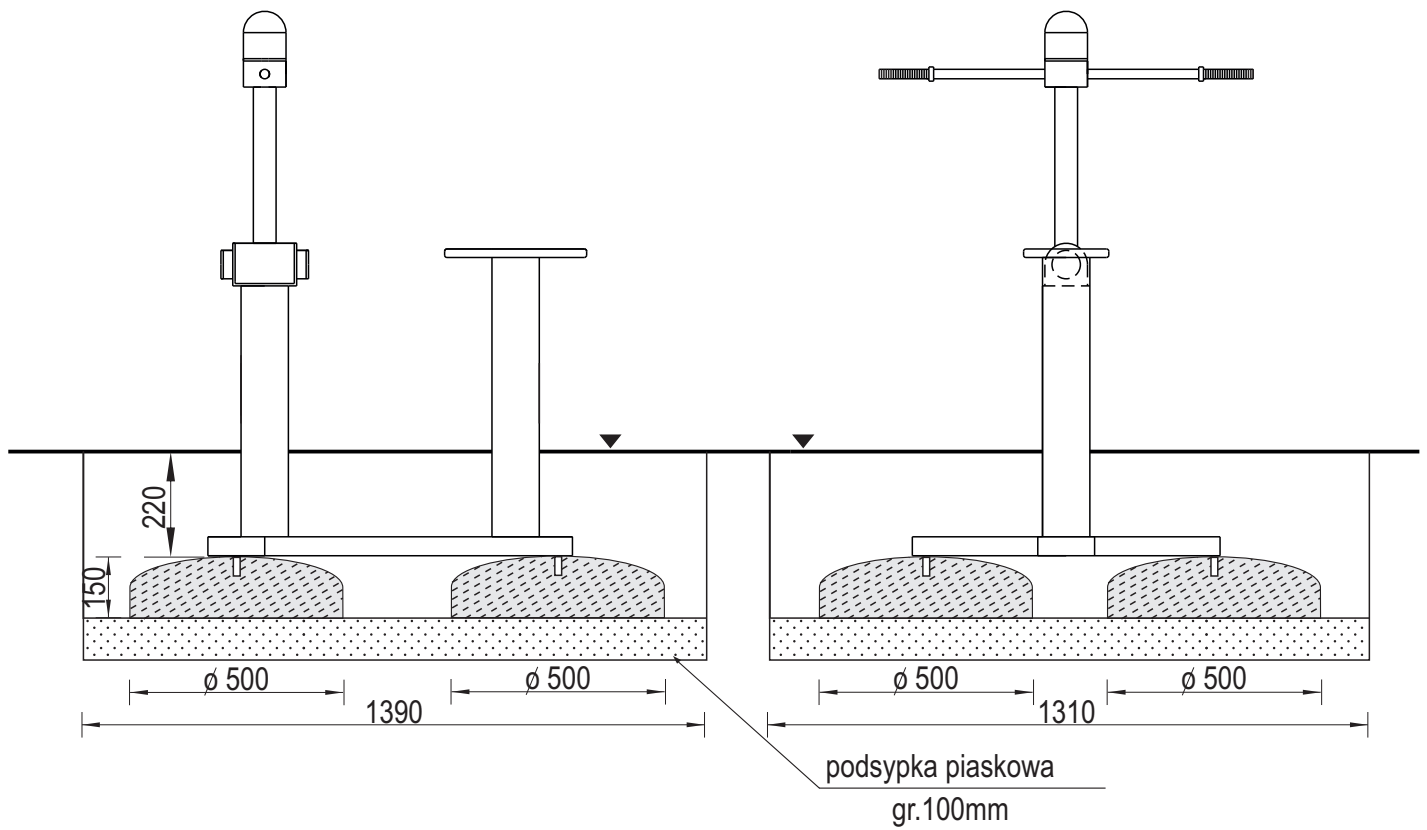
3. Na tak przygotowanej podsypce ustawiamy urządzenia z przykręconymi prefabrykatami fundamentowymi.
4. Po ustawieniu urządzenia w otworach należy sprawdzić czy konstrukcja zachowuje pion (przy pomocy poziomnicy). W razie potrzeby skorygowania odchylenia od pionu należy podsypać podsypkę pod odpowiednie miejsce pod fundamentami.
5. Gdy urządzenie jest już wypoziomowane, zasypujemy zagłębienia gruntem wybranym z otworów, odpowiednio go zagęszczając.
6. Powierzchnię terenu sprzątamy i równamy po pracach montażowych.

Zalecenia i uwagi

- Miejsce montażu urządzenia należy uzgodnić z właścicielem lub zarządcą terenu.
- Należy zwrócić szczególną uwagę aby urządzenie nie narażało innych użytkowników np. nie blokowało dróg służb ratowniczych.

UWAGA ! Urządzenie należy stosować zgodnie z jego przeznaczeniem.

Przekrój



Strefa wolna

