

KARTA TECHNICZNA

STOJAK NA ROWERY 5-STANOWISKOWY SKOŚNY

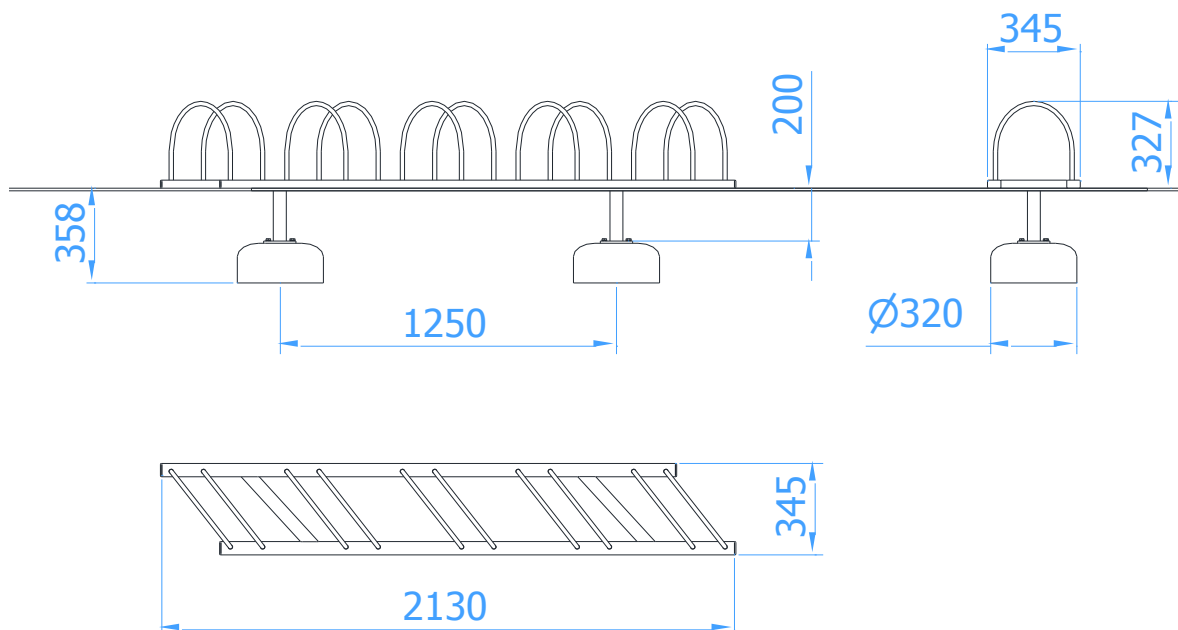
Numer katalogowy: 550A

Obowiązuje od: 2024-07-01

Wymiary urządzenia
(dł. x szer. x wys.) 2,13 x 0,35 x 0,33 m



Wymiary urządzenia



Opis techniczny

- Konstrukcja urządzenia wykonana jest z profilu 30x50x1,5mm, pręta Ø16mm oraz rury Ø48,3x2,9mm,
- Jednorazowo w urządzeniu można zaparkować pięć rowerów,
- Konstrukcja stalowa ocynkowana ogniowo, opcjonalnie malowana lakierem akrylowym strukturalnym,
- W komplecie znajdują się fundamenty wykonane z betonu C25/30, ułatwiają montaż