

KARTA TECHNICZNA

STREET WORKOUT 4

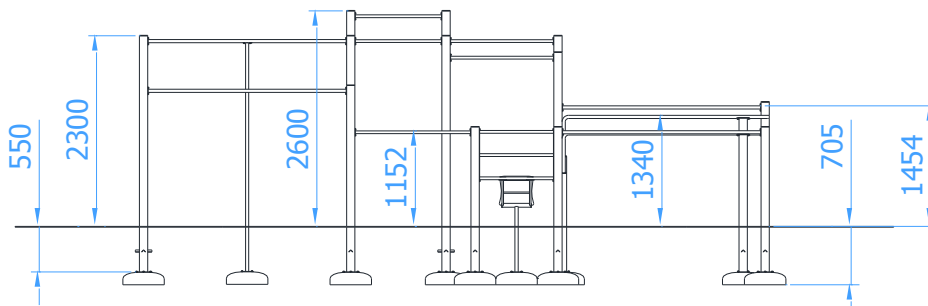
Numer katalogowy: 88004

Obowiązuje od: 17-07-2024

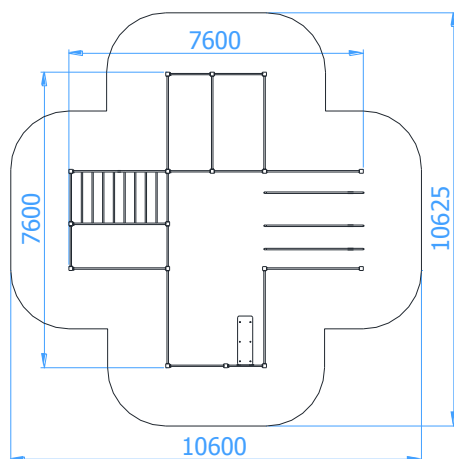
Maksymalna wysokość swobodnego upadku:	1,60 m
Wymiary urządzenia (dł. x szer. x wys.)	7,60 x 7,60 x 2,60 m
Wymiary powierzchni zderzenia (dł. x szer.)	10,60 x 10,63 m
Pole powierzchni zderzenia	83,7 m ²



Wymiary urządzenia



Wymiary powierzchni zderzenia



Zalecana nawierzchnia amortyzująca

- Kora – ziarno 20 do 80 mm, grubość min. 200mm
- Wióry – ziarno 5 do 30 mm, grubość min. 200mm
- Piasek – ziarno 0,2 do 2 mm, grubość min. 200mm
- Żwir – ziarno 2 do 8 mm, grubość min. 200 mm
- Nawierzchnie syntetyczne o wymaganych właściwościach amortyzujących

Nawierzchnia amortyzująca powinna być wykonana na całej powierzchni zderzenia. Nawierzchnię sypką należy wykonać tak, aby jej grubość była o 100mm większa niż wartość minimalna podana powyżej.

Opis techniczny

- Słupy wykonane z profilu zamkniętego 100x100x3mm,
- Drążki do ćwiczeń wykonane z rur $\varnothing 33,7 \times 4$ mm. Drążki o długości większej niż 2m wykonane z rury $\varnothing 38 \times 4$ mm,
- Drabina pionowa wykonana z rury $\varnothing 33,7 \times 4$ mm,
- Drabinka pozioma wykonana z rury $\varnothing 38 \times 4$ mm oraz $\varnothing 33,7 \times 4$ mm,
- Rura pionowa oraz poręcze równoległe wykonane z rury $\varnothing 38 \times 4$ mm,
- Ławeczka do ćwiczeń wykonana jest płyty HDPE o grubości 15 mm,
- Wszystkie elementy stalowe urządzenia ocynkowane ogniowo i dodatkowo malowane proszkowo,
- W komplecie znajdują się fundamenty wykonane z betonu C25/30, ułatwiające montaż.
- Urządzenie wymaga zabetonowania wszystkich słupów konstrukcji betonem C16/20.

KARTA TECHNICZNA

Części składowe zestawu

- Poręcz równoległe wysokie – 1kpl.
- Poręcz równoległe niskie – 1kpl.
- Drabinka pionowa – 1 szt.
- Drabinka pozioma – 1 szt.
- Rura pionowa – 1 szt.
- Ławeczka do ćwiczeń z drabinką – 1 szt.
- Drążek długi – 8 szt.
- Drążek do podciągania – 8 szt.

Wizualizacja

