

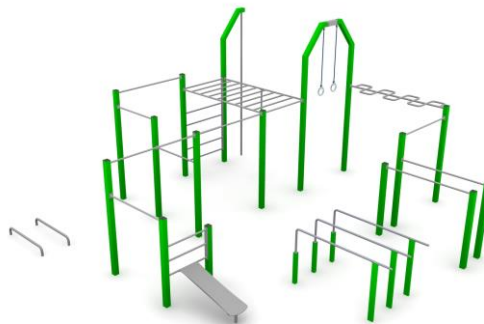
## KARTA TECHNICZNA

### STREET WORKOUT 8

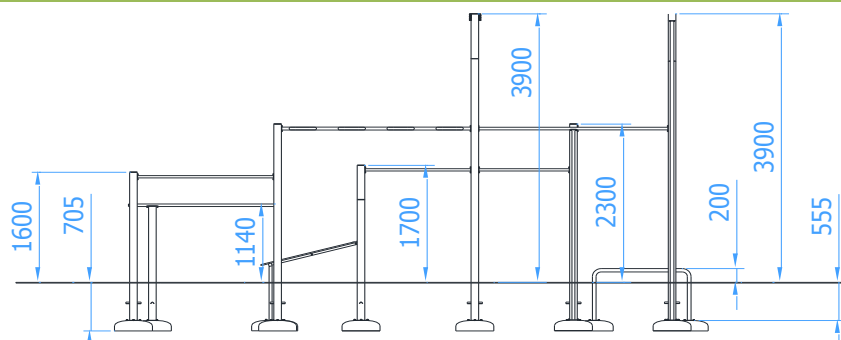
Numer katalogowy: 88008

Obowiązuje od: 12-12-2024

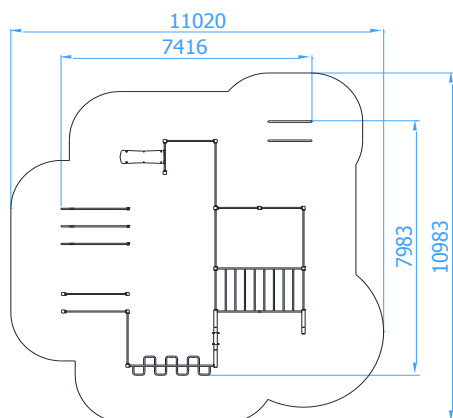
<b>Maksymalna wysokość swobodnego upadku:</b>	2,80 m
<b>Wymiary urządzenia (dł. x szer. x wys.)</b>	7,42 x 7,99 x 3,90 m
<b>Wymiary powierzchni zderzenia (dł. x szer.)</b>	11,02 x 10,99 m
<b>Pole powierzchni zderzenia</b>	98 m <sup>2</sup>



#### Wymiary urządzenia



#### Wymiary powierzchni zderzenia



#### Zalecana nawierzchnia amortyzująca

- Kora – ziarno 20 do 80 mm, grubość min. 300mm
- Wióry – ziarno 5 do 30 mm, grubość min. 300mm
- Piasek – ziarno 0,2 do 2 mm, grubość min. 300mm
- Żwir – ziarno 2 do 8 mm, grubość min. 300 mm
- Nawierzchnie syntetyczne o wymaganych właściwościach amortyzujących

*Nawierzchnia amortyzująca powinna być wykonana na całej powierzchni zderzenia. Nawierzchnię sybką należy wykonać tak, aby jej grubość była o 100mm większa niż wartość minimalna podana powyżej.*

#### Opis techniczny

- Wszystkie słupy wykonane z profilu zamkniętego 100x100x3mm,
- Drażki wykonane z rury  $\varnothing 33,7 \times 4$ mm,
- Koła gimnastyczne wykonane z rury chromowej  $\varnothing 30 \times 2$ mm oraz liny zbrojonej  $\varnothing 16$ mm,
- Rura pionowa oraz poręcze do pompek wykonane z rury  $\varnothing 48,3 \times 2,9$ mm,
- Siedzisko ławeczki do ćwiczeń wykonane z płyty HDPE o grubości 15mm,
- Wszystkie elementy stalowe urządzenia ocynkowane ogniowo i dodatkowo malowane proszkowo,
- W komplecie znajdują się fundamenty wykonane z betonu C25/30, ułatwiające montaż.
- Urządzenie wymaga zabetonowania wszystkich słupów konstrukcji betonem C16/20.

## KARTA TECHNICZNA

### Części składowe zestawu

- Ławeczka do ćwiczeń z drabinką – 1 szt.
- Poręcz równoległe potrójne – 1kpl.
- Poręcz równoległe podwójne – 1 kpl.
- Drabinka pionowa – 1 szt.
- Drabinka pozioma – 1 szt.
- Drążek zygzak – 1 szt.
- Drążek pionowy – 2 szt.
- Koła gimnastyczne – 1 kpl.
- Poręcze do pompek – 1 kpl.
- Drążki do podciągania – 7 szt.

### Wizualizacja urządzenia

