

INSTRUKCJA MONTAŻU 77201 HUŚTAWKA WAGOWA FUTURA





SPIS TREŚCI

| | |
|--|---|
| WSTĘP..... | 2 |
| ETAP 1 – wyznaczenie miejsca montażu | 2 |
| ETAP 2 – montaż konstrukcji | 4 |

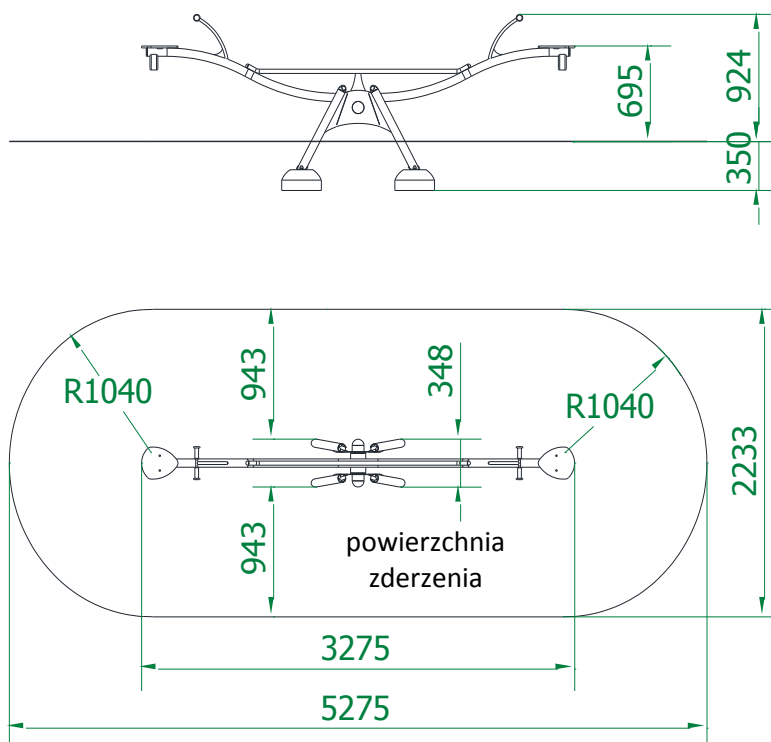
WSTĘP

| | |
|---|----------------------|
| Grupa wiekowa: | do 14 lat |
| Maksymalna wysokość swobodnego upadku: | 0,63 m |
| Wymiary urządzenia (dł. x szer. x wys.) | 3,28 x 0,35 x 0,63 m |
| Wymiary powierzchni zderzenia (dł. x szer.) | 5,28 x 2,23 m |
| Głębokość fundamentowania | 0,35 m |

Dopuszczalna nawierzchnia amortyzująca

- Kora – ziarno 20 do 80 mm, grubość min. 200mm + 100mm (na przemieszczenie)
- Wióry – ziarno 5 do 30 mm, grubość min. 200mm + 100mm (na przemieszczenie)
- Piasek – ziarno 0,2 do 2 mm, grubość min. 200mm + 100mm (na przemieszczenie)
- Żwir – ziarno 2 do 8 mm, grubość min. 200 mm+ 100mm (na przemieszczenie)
- Nawierzchnie syntetyczne o wymaganym wskaźniku HIC

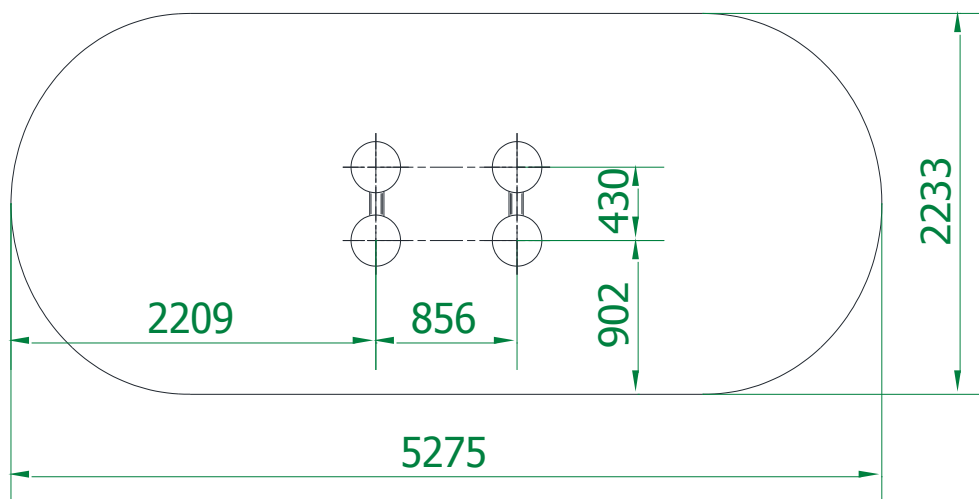
Nawierzchnia amortyzująca powinna być wykonana na całej powierzchni zderzenia.



ETAP 1 – wyznaczenie miejsca montażu



- Miejsce prac montażowych zabezpieczyć przed przebywaniem osób niepowołanych.
- Wyznaczyć miejsce montażu zachowując wymaganą powierzchnię zderzenia.



UWAGA !

Wszystkie czynności należy wykonywać zgodnie z zasadami BHP.

W rozstawie betonów należy przyjąć tolerancję ± 50 mm.



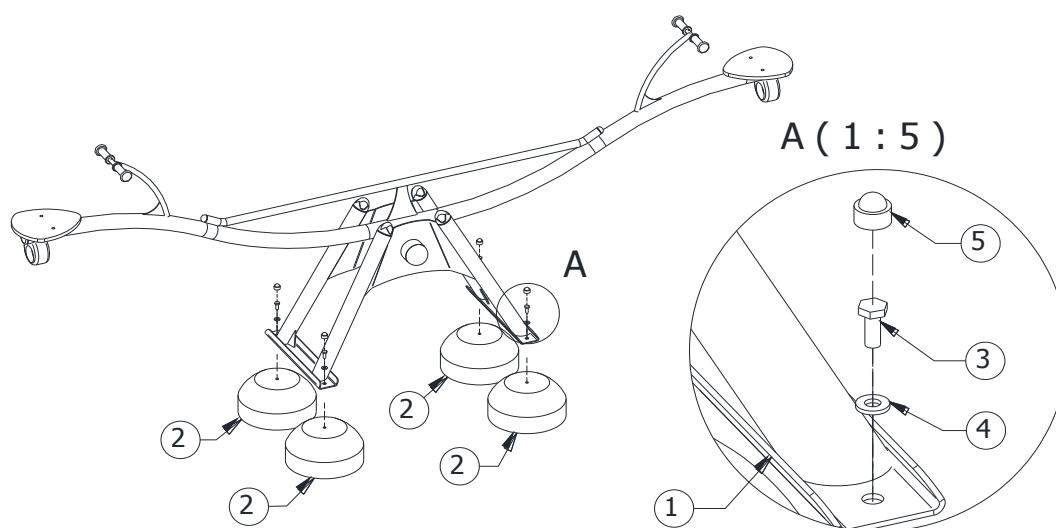
ETAP 2 – montaż konstrukcji

1. Lista części

| NR | NAZWA CZĘŚCI | WYMIAR | SZT. | NR RYS./UWAGI |
|----|--------------------|-----------|------|---------------|
| 1 | Huśtawka wagowa FT | | 1 | |
| 2 | Fundament | Ø500x150 | 4 | |
| 3 | Śruba sześciokątna | M10x25 | 4 | PN-85/M-82105 |
| 4 | Podkładka | 10,5x22x3 | 4 | PN/M-82005 |
| 5 | Zaślepka 13 | | 4 | |

2. Montaż konstrukcji

- W miejscu posadowienia fundamentów darni (jeżeli występuje) wyciąć, odłożyć na bok, wykopać otwory pod fundamenty na pożądaną głębokość,
- Jeżeli przewidziana jest nawierzchnia amortyzująca to należy wykorytować pod nawierzchnie z uwzględnieniem odpowiedniej głębokości zgodnie z informacjami wstępnymi, a następnie w miejscu posadowienia fundamentów wykopać otwory na pożądaną głębokość.
- Otwory pod fundamenty należy wykonać większe o 200-300 mm w celu możliwości wykonania ewentualnej korekty ustawienia.
- Wstawić fundamenty do otworów.
- Wypoziomować fundamenty względem siebie oraz poziomu 0
- Wstawić i przykręcić urządzenie do fundamentów,



- Sprawdzić wypoziomowanie i wypionowanie konstrukcji,
- Usunąć powstałe luzy w połączeniach,
- Zasypać otwory zagęszczając, co 100 mm,
- Wykonać nawierzchnie, jeśli występuje,
- Zamontować tabliczkę znamionową.