

KARTA TECHNICZNA

ZESTAW FUTURA PLAY 83

Numer katalogowy: 77783

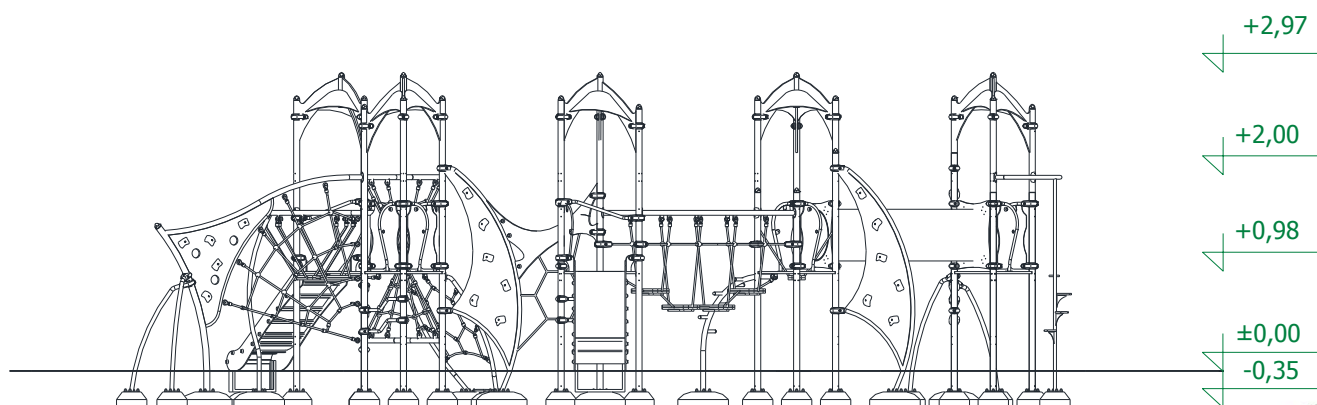
| | |
|--|----------------------|
| Grupa wiekowa: | do14 lat |
| Maksymalna wysokość swobodnego upadku: | 1,94 m |
| Wymiary urządzenia (dł. x szer. x wys.) | 9,30 x 9,20 x 2,97 m |
| Wymiary powierzchni zderzenia (dł. x szer.) | 12,00 x 11,18 m |



Opis techniczny

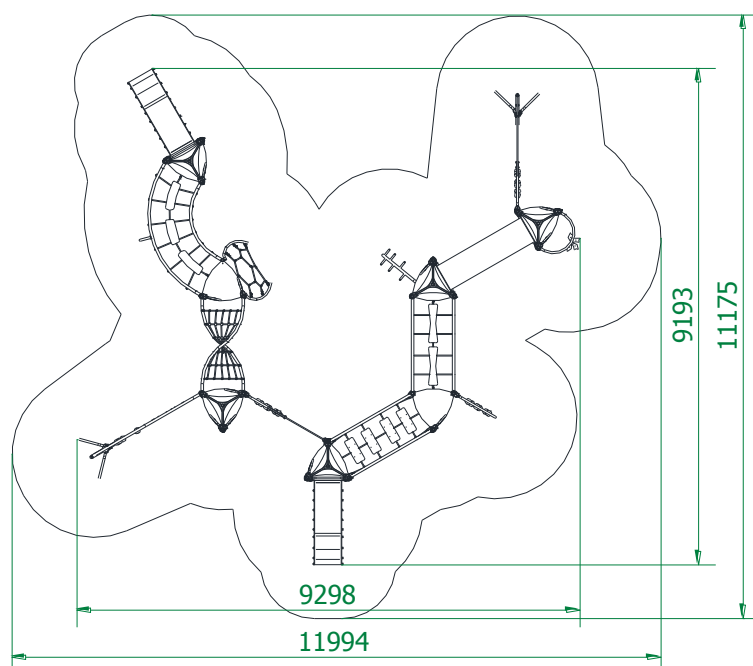
- Konstrukcja wykonana ze stali chromowej.
- Podest wykonany z antypoślizgowej sklejki wodoodpornej.
- Elementy powierzchniowe z płyt HPL I HDPE
- W komplecie znajdują się fundamenty wykonane z betonu B30, ułatwiające montaż.

Wymiary urządzenia



KARTA TECHNICZNA

Wymiary powierzchni zderzenia



Dopuszczalna nawierzchnia amortyzująca

- Kora – ziarno 20 do 80 mm, grubość min. 200mm + 100mm (na przemieszczenie)
- Wióry – ziarno 5 do 30 mm, grubość min. 200mm + 100mm (na przemieszczenie)
- Piasek – ziarno 0,2 do 2 mm, grubość min. 200mm + 100mm (na przemieszczenie)
- Żwir – ziarno 2 do 8 mm, grubość min. 200 mm+ 100mm (na przemieszczenie)
- Nawierzchnie syntetyczne o wymaganym wskaźniku HIC

Nawierzchnia amortyzująca powinna być wykonana na całej powierzchni zderzenia.

