

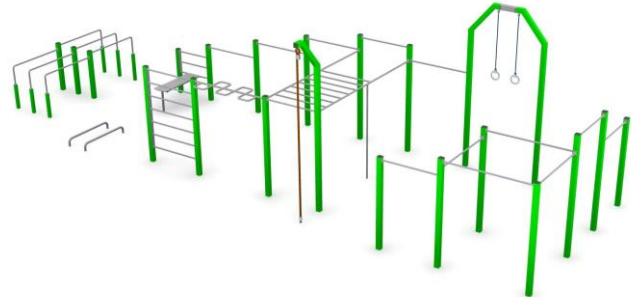
## KARTA TECHNICZNA

### STREET WORKOUT 20

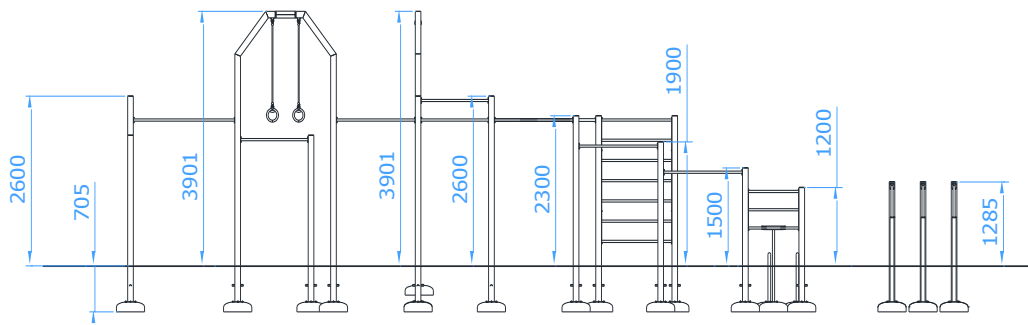
Numer katalogowy: 88020

Obowiązuje od: 03-10-2024

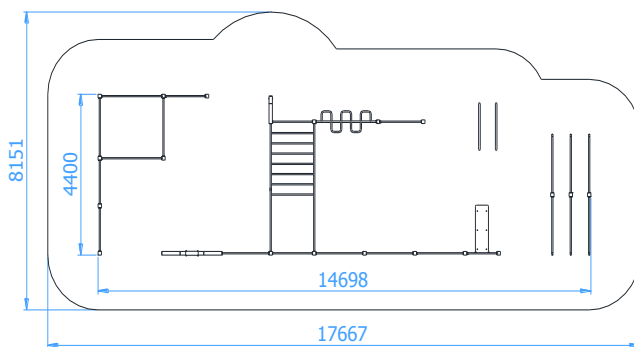
<b>Maksymalna wysokość swobodnego upadku:</b>	2,80 m
<b>Wymiary urządzenia (dł. x szer. x wys.):</b>	14,70 x 8,16 x 3,90 m
<b>Wymiary powierzchni zderzenia (dł. x szer.):</b>	17,67 x 4,40 m
<b>Pole powierzchni zderzenia</b>	125,5 m <sup>2</sup>



#### Wymiary urządzenia



#### Wymiary powierzchni zderzenia



#### Zalecana nawierzchnia amortyzująca

- Kora – ziarno 20 do 80 mm, grubość min. 300mm
- Wióry – ziarno 5 do 30 mm, grubość min. 300mm
- Piasek – ziarno 0,2 do 2 mm, grubość min. 300mm
- Żwir – ziarno 2 do 8 mm, grubość min. 300 mm
- Nawierzchnie syntetyczne o wymaganych właściwościach amortyzujących

*Nawierzchnia amortyzująca powinna być wykonana na całej powierzchni zderzenia. Nawierzchnię sypką należy wykonać tak, aby jej grubość była o 100mm większa niż wartość minimalna podana powyżej.*

#### Opis techniczny

- Słupy wykonane z profilu zamkniętego 100x100x3mm,
- Drażki oraz drabinka pozioma wykonane z rur  $\varnothing 33,7 \times 4$ mm,
- Drabinka pozioma wykonana z rury  $\varnothing 38 \times 4$ mm oraz  $\varnothing 33,7 \times 4$ mm,
- Rura pionowa oraz poręcze równoległe wykonana z rury  $\varnothing 38 \times 4$ mm,
- Ławeczka do ćwiczeń wykonana jest z płyty HDPE o grubości 15 mm,
- Poręcze do pompek wykonane z rury  $\varnothing 48,3 \times 2,9$ mm,
- Lina do wspinania wykonana z juty o średnicy  $\varnothing 40$ mm,
- Koła gimnastyczne wykonane z rury nierdzewnej  $\varnothing 30 \times 2$  zawieszane na linie zbrojonej  $\varnothing 16$ mm
- Wszystkie elementy stalowe urządzenia ocynkowane ogniowo i dodatkowo malowane proszkowo,
- W komplecie znajdują się fundamenty wykonane z betonu C25/30, ułatwiające montaż.
- Urządzenie wymaga zabetonowania wszystkich słupów konstrukcji betonem C16/20.

## KARTA TECHNICZNA

### Części składowe zestawu

- Poręcze do pompek – 1kpl.
- Poręcze równoległe potrójne – 1 kpl.
- Ławeczka do ćwiczeń z drabinką – 1szt.
- Lina wspinaczkowa – 1szt.
- Koła gimnastyczne – 1szt.
- Drabinka pionowa – 1szt
- Drabinka pozioma – 1szt.
- Rura pionowa – 1szt.
- Drażki do podciągania – 11szt.
- Drajek żmijka – 1szt.

### Wizualizacja urządzenia

