

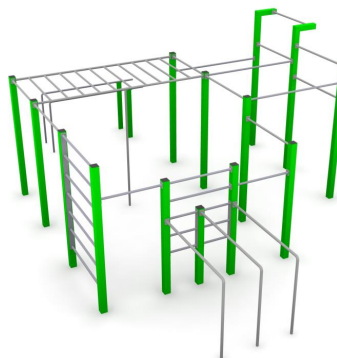
KARTA TECHNICZNA

STREET WORKOUT 31

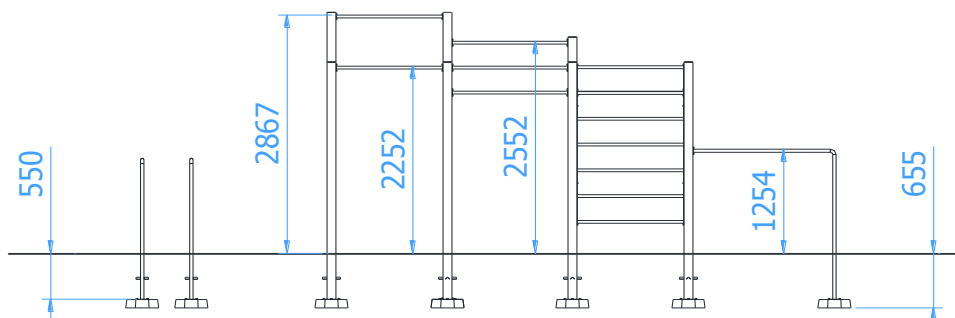
Numer katalogowy: 88031

Obowiązuje od: 22-01-2024

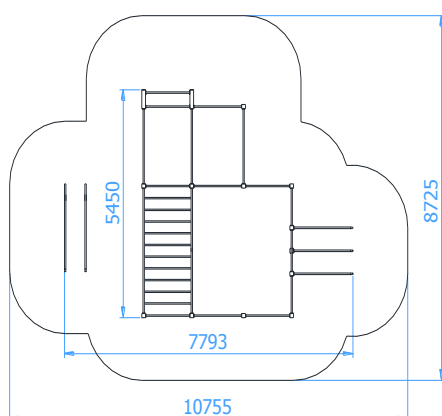
Maksymalna wysokość swobodnego upadku:	1,87 m
Wymiary urządzenia (dł. x szer. x wys.)	7,80 x 5,45 x 2,90 m
Wymiary powierzchni zderzenia (dł. x szer.)	10,76 x 8,73 m
Pole powierzchni zderzenia	71,4 m



Wymiary urządzenia



Wymiary powierzchni zderzenia



Dopuszczalna nawierzchnia amortyzująca

- Kora – ziarno 20 do 80 mm, grubość min. 200mm
- Wióry – ziarno 5 do 30 mm, grubość min. 200mm
- Piasek – ziarno 0,2 do 2 mm, grubość min. 200mm
- Żwir – ziarno 2 do 8 mm, grubość min. 200 mm
- Nawierzchnie syntetyczne o wymaganych właściwościach amortyzujących

Nawierzchnia amortyzująca powinna być wykonana na całej powierzchni zderzenia. Nawierzchnię sypką należy wykonać tak, aby jej grubość była o 100mm większa niż wartość minimalna podana powyżej.

Opis techniczny

- Wszystkie słupy wykonane z profilu zamkniętego 100x100x3mm,
- Drążki oraz drabinki pionowe wykonane z rury $\varnothing 33,7 \times 4 \text{ mm}$,
- Drabinka pozioma wykonana z rury $\varnothing 38 \times 4 \text{ mm}$ oraz $\varnothing 33,7 \times 4 \text{ mm}$,
- Poręcze równoległe wykonane z rury $\varnothing 38 \times 4 \text{ mm}$,
- Wszystkie elementy stalowe urządzenia ocynkowane ogniowo i dodatkowo malowane proszkowo,
- W komplecie znajdują się fundamenty wykonane z betonu C25/30, ułatwiające montaż.
- Urządzenie wymaga zabetonowania wszystkich słupów konstrukcji betonem C16/20.

KARTA TECHNICZNA

Części składowe zestawu

- Drabinka pionowa – 3szt.
- Drabinka pozioma – 1szt.
- Drążek pionowy – 1szt.
- Drążki do podciągania – 9szt.
- Poręcze równoległe potrójne – 1kpl.
- Poręcze równoległe podwójne – 1kpl.

Wizualizacja urządzenia

