



Obowiązuje od: 09-05-2024 r.

INSTRUKCJA MONTAŻU URZĄDZENIA:

88035 STREET WORKOUT 35



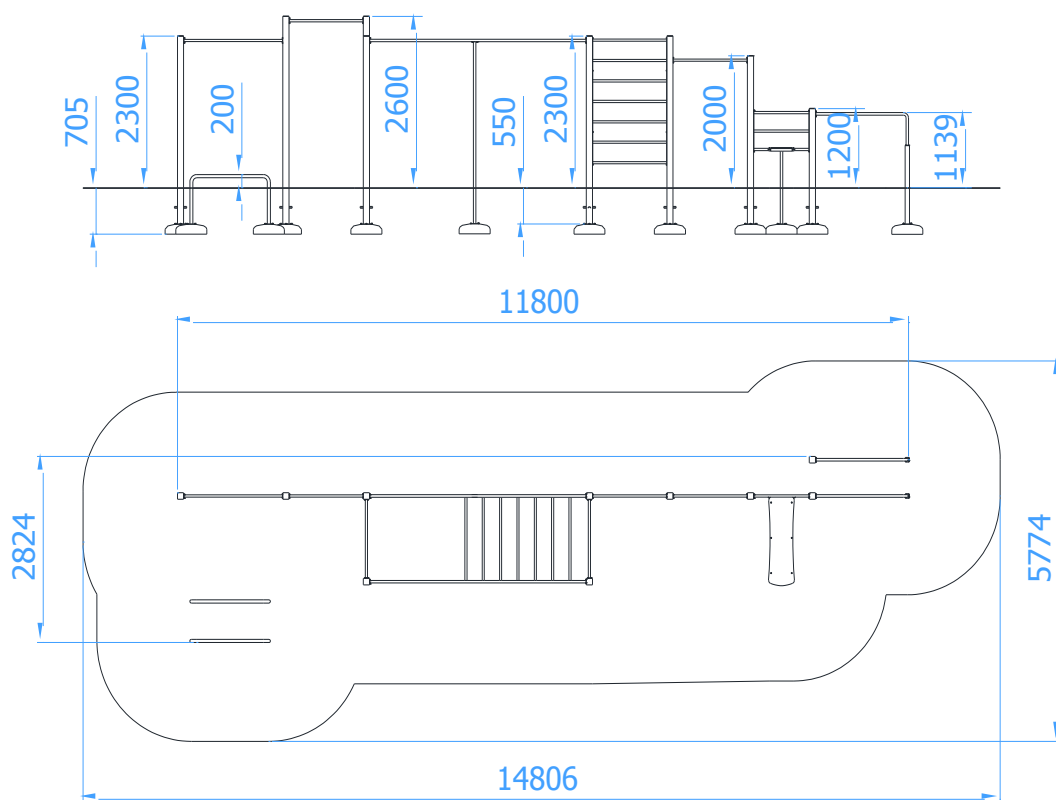


SPIS TREŚCI

WSTĘP.....	2
ETAP 1 – prace przygotowawcze.....	3
ETAP 2 – montaż konstrukcji.....	4
1. Wykaz elementów.....	4
2. Schemat montażu.....	5

WSTĘP

- Maksymalna wysokość swobodnego upadku: 1,54 m
- Powierzchnia zderzenia: 14,81 x 5,78 m
- Głębokość fundamentowania: 0,70 m





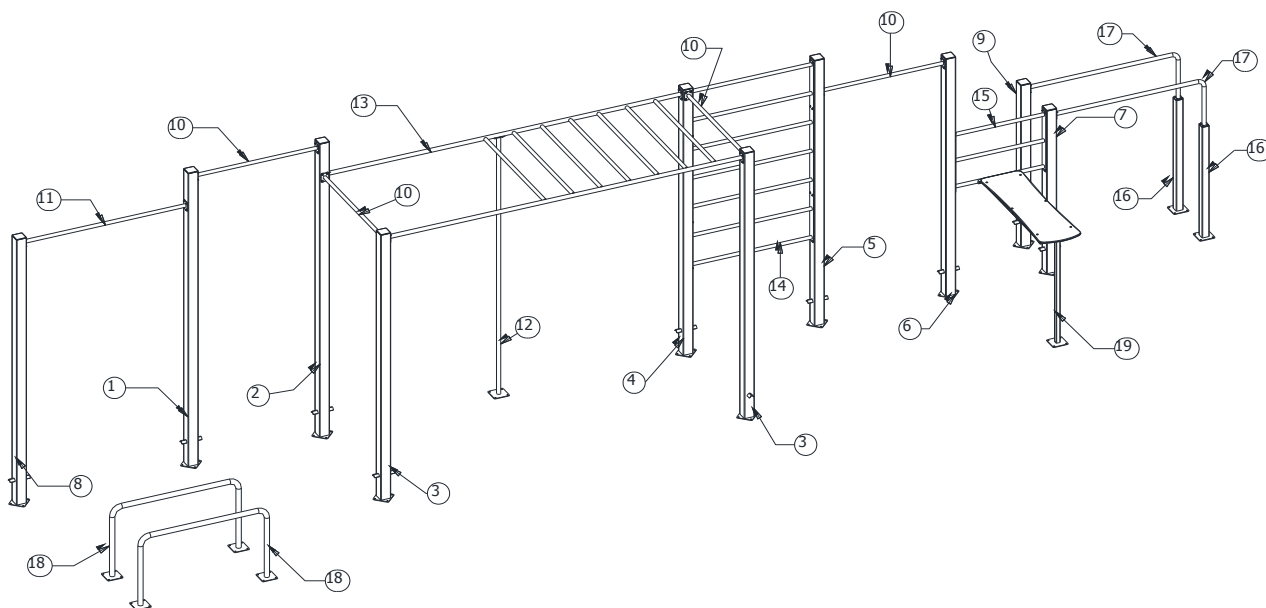
ETAP 2 – montaż konstrukcji

1. Wykaz elementów

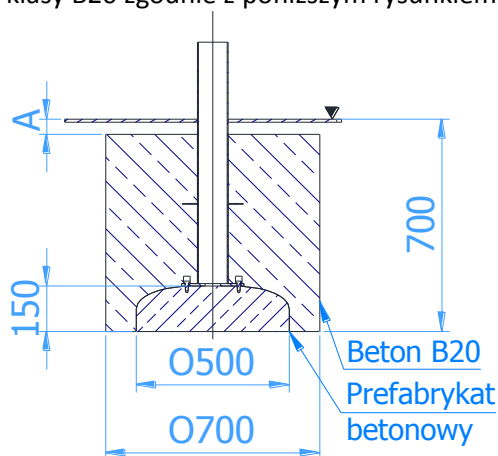
NR	NAZWA CZĘŚCI	WYMIAR	SZT.	NORMA
1	Słup 1	wys. 3150	1	88035.001
2	Słup 2	wys. 3150	1	88035.002
3	Słup 3	wys. 2850	2	88035.003
4	Słup 4	wys. 2850	1	88035.004
5	Słup 5	wys. 2850	1	88035.005
6	Słup 6	wys. 2550	1	88035.006
7	Słup 7	wys. 1750	1	88035.007
8	Słup 8	wys. 2850	1	88035.008
9	Słup 9	wys. 1735	1	88035.009
10	Poręcz	dł. 1200	4	SW.P.1200.000
11	Poręcz	dł. 1600	1	SW.P.1600.000
12	Rura pionowa	dł. 2760	1	SW.RP.2760.000
13	Drabinka pozioma	1300x3500	1	SW.DHNO.1300x3500.000
14	Drabinka pionowa pełna	1200x1945	1	SW.DW.1200.000
15	Drabinka pionowa	900x645	1	SW.DWO.900x645.000
16	Stopa poręcz równoległa	L 1190	2	SW.PR.S.1150
17	Poręcz nadstawka do słupa	dł. 1550	2	SW.PR.NDS.1500
18	Poręcz do pompek	750x1300	2	PDP.750x1300.000
19	Ławeczka prosta		1	SW.ŁP.000
20	Podkładka sprężysta	Ø18,1xØ10x2,2 (M10)	88	DIN 127
21	Podkładka sprężysta	Ø14,8xØ8x2 (M8)	14	DIN 127
22	Śruba z łbem półkolistym	M10 x 20	88	ISO 7380
23	Śruba z łbem półkolistym	M8 x 20	14	ISO 7380
24	Śruba sześciokątna	M10 x 25	72	DIN 933
25	Podkładka	Ø20xØ10,5x2 (M10)	72	DIN 125
26	Fundament	O500-4D	18	



2. Schemat montażu



- Darni (jeżeli występuje) wyciąć, odłożyć na bok, wykopać otwory pod fundamenty na głębokość 700mm,
- Przykręcić fundamenty (poz. 26) do słupów (poz. 1-9) oraz poręczy równoległych (poz. 16 i 18) za pomocą poz. 24 i 25,
- Wstawić betony z przykręconymi słupami do otworów,
- Przykręcić do słupów drabinki (poz.13, 14, 15) stosując poz. 20 i 22,
- Przykręcić do słupów poręczę (poz. 10, 11) za pomocą poz. 20 i 22,
- Przykręcić do słupów poręczę równoległe (poz. 17) za pomocą poz. 20 i 22. Przykręcić poręczę równoległe (poz. 17) do stopy (poz. 16) za pomocą poz. 20 i 22.
- Przykręcić rurę pionową (poz. 12) do drabinki (poz. 13) za pomocą poz. 21 i 23,
- Przykręcić ławeczkę (poz. 19) do drabinki (poz. 15) za pomocą poz. 21 i 23,
- Wstawić do otworów poręczę do pompek (poz. 18) z przykręconymi fundamentami,
- Wypoziomować i wypionować konstrukcję sprawdzając, czy znak poziomy podstawowego pokrywa się z poziomem terenu,
- Usunąć powstałe luzy w połączeniach,
- Otwory zalać betonem klasy B20 zgodnie z poniższym rysunkiem.



Wymiar A zależny od rodzaju zastosowanego podłoża

- Zamontować tabliczkę znamionową.