

## KARTA TECHNICZNA

### QUARTER-PIPE 1250 – 3,6M

Numer katalogowy: 143612

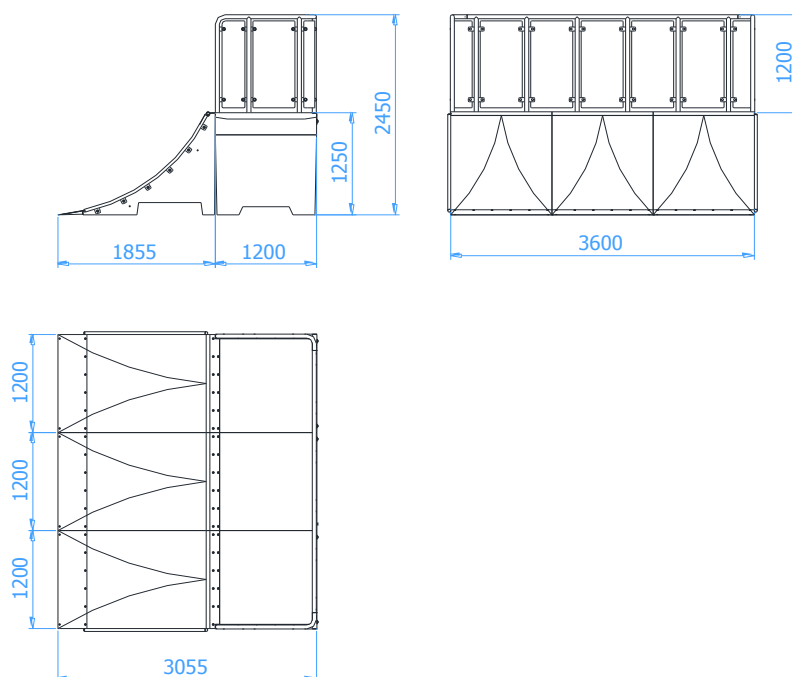
Obowiązuje od: 30-05-2019

**Wymiary urządzenia  
(dł. x szer. x wys.)**

3,60 x 3,06 x 2,45 m



#### Wymiary urządzenia



#### Opis techniczny

- Konstrukcja urządzenia wykonana z betonu klasy C35/45 oraz z elementów stalowych ocynkowanych,
- Bariera wykonana z rury  $\varnothing 48,3 \times 2,9$  mm oraz blachy o grubości 3 mm,
- Orurowanie boczne wykonane z rury  $\varnothing 35 \times 2$  mm,
- Najazdy wykonane z blachy nierdzewnej o grubości 4 mm,
- Wszystkie elementy metalowe w urządzeniu ocynkowane są metodą ogniową,
- Elementy betonowe zestawu impregnowane i malowane są preparatami i farbami marki PILBET.

#### Skład zestawu

- Box 1250 – 3szt
- Ramp 1250 – 3szt
- Bariera