

KARTA TECHNICZNA

QUARTER-PIPE 980 – 3,6m - BARIERA

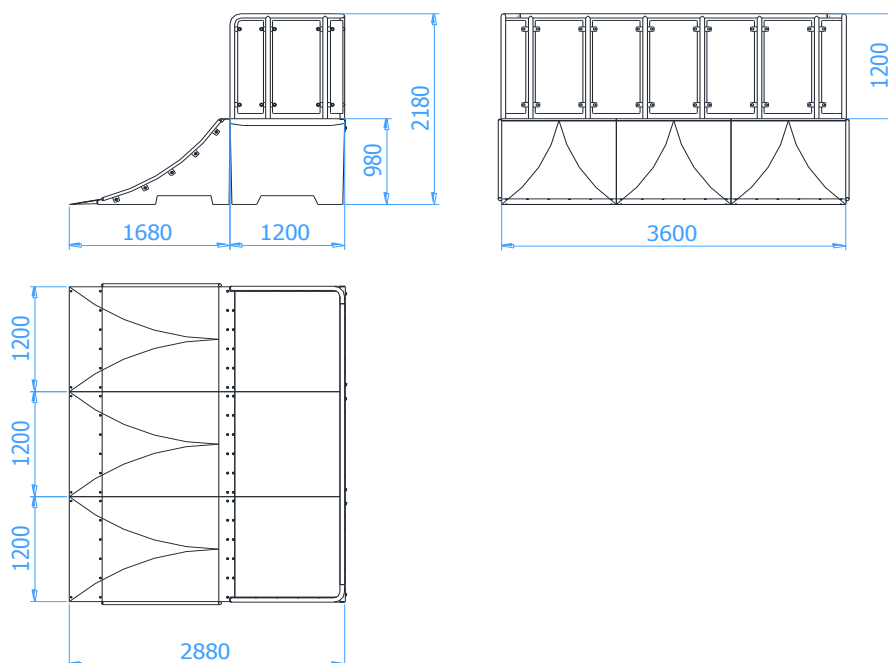
Numer katalogowy: 143698

Obowiązuje od: 28-09-2021

Wymiary urządzenia
(dł. x szer. x wys.) 2,88 x 3,60 x 2,18 m



Wymiary urządzenia



Opis techniczny

- Konstrukcja urządzenia wykonana z betonu klasy min. C35/45 oraz z elementów stalowych ocynkowanych,
- Bariera wykonana z rury $\varnothing 48,3 \times 2,9$ mm oraz blachy o grubości 3 mm,
- Orurowanie boczne wykonane z rury $\varnothing 35 \times 2$ mm,
- Najazdy wykonane z blachy nierdzewnej o grubości 4 mm,
- Wszystkie elementy metalowe w urządzeniu ocynkowane są metodą ogniową,
- Elementy betonowe zestawu impregnowane i malowane są preparatami i farbami marki PILBET.

Skład zestawu

- Box 980 – 3szt
- Ramp 980 – 3szt
- Bariera