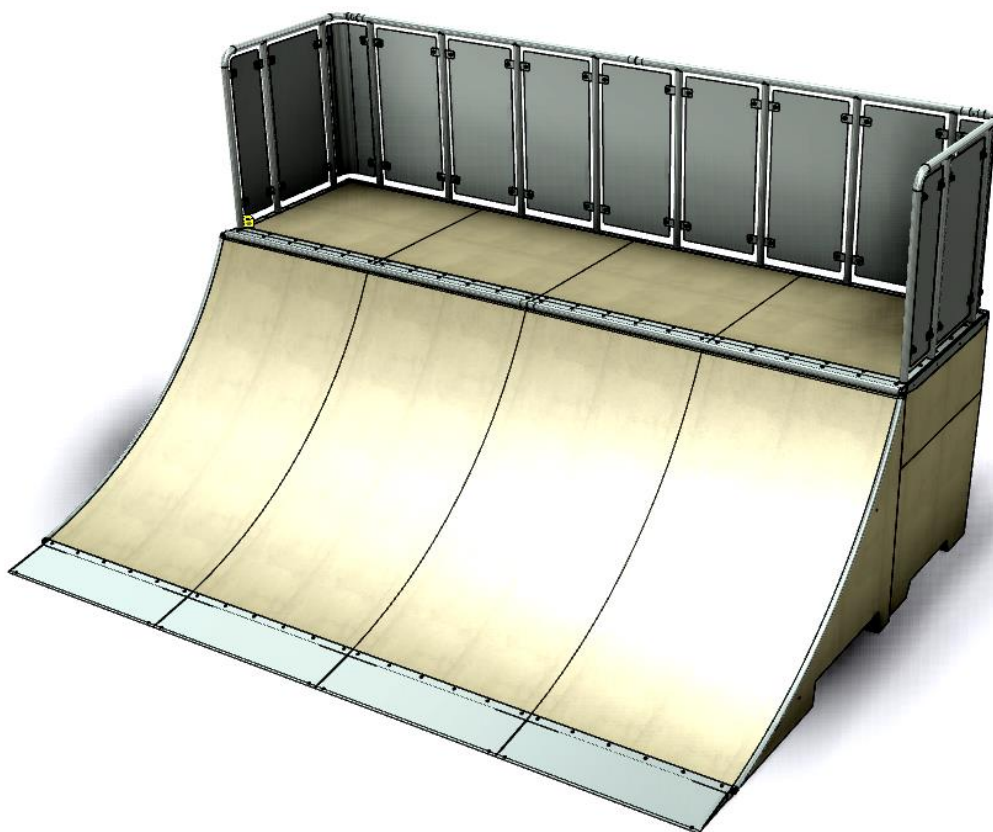


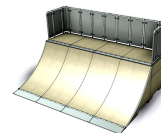


Obowiązuje od: 15-10-2018 r.

INSTRUKCJA MONTAŻU URZĄDZENIA:

144815 QUARTER PIPE 1500



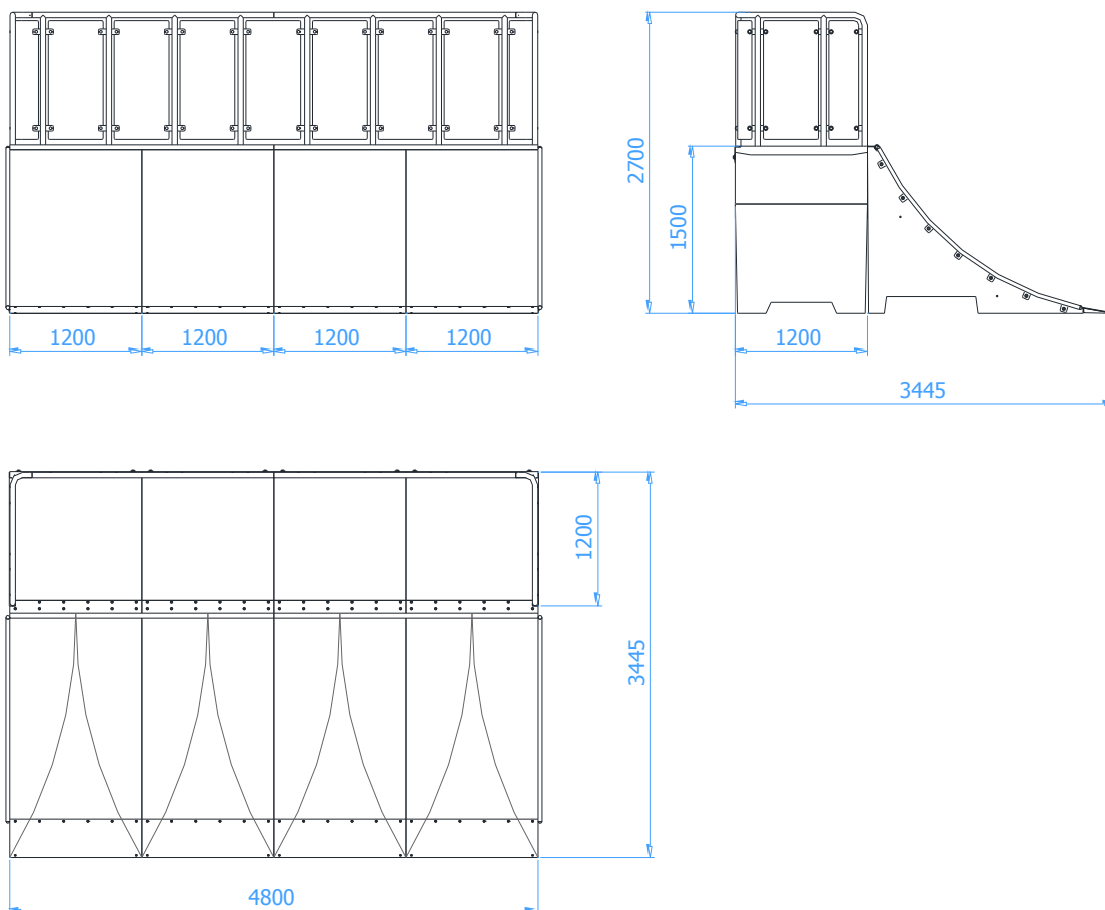


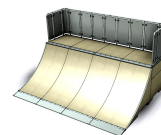
SPIS TREŚCI

WSTĘP.....	2
ETAP 1 – Strefa bezpieczeństwa.....	3
ETAP 2 – montaż konstrukcji.....	4
1. Wykaz elementów.....	4
2. Schemat montażu.....	5

WSTĘP

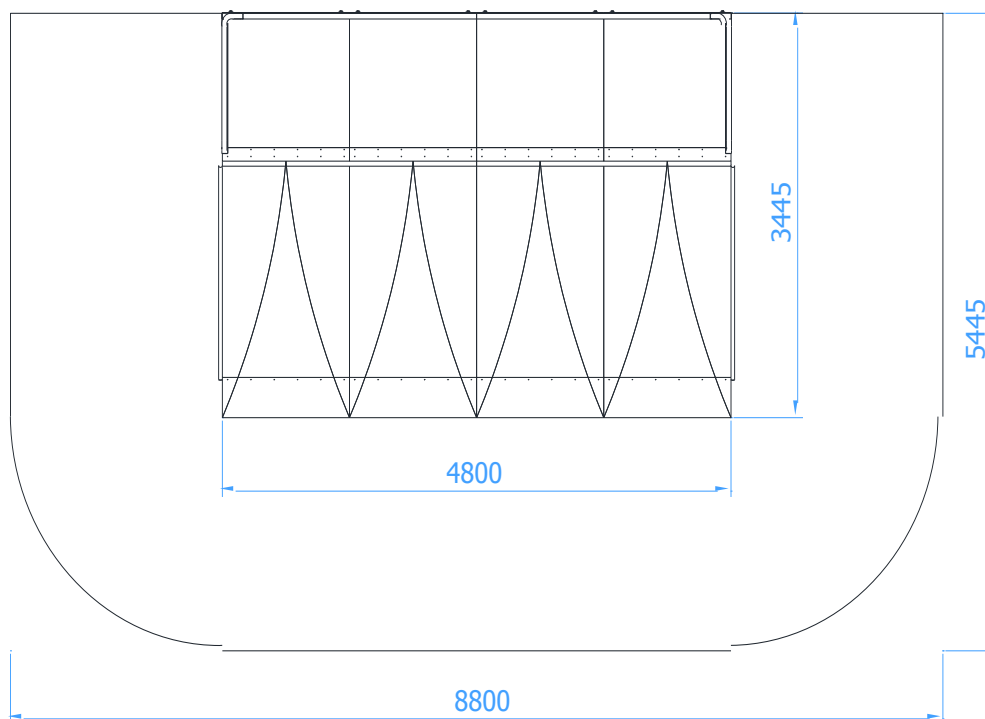
- Wymiary gabarytowe urządzenia: 4,80 x 3,45 x 2,70 m





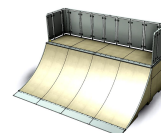
ETAP 1 – Strefa bezpieczeństwa

- Miejsce prac montażowych zabezpieczyć przed przebywaniem osób niepowołanych.
- Konstrukcję ustawić w pożądanym miejscu zachowując wymaganą powierzchnię zderzenia.



UWAGA !

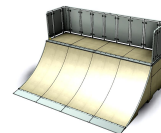
Wszystkie czynności należy wykonywać zgodnie z zasadami BHP.



ETAP 2 - montaż konstrukcji

1. Wykaz elementów

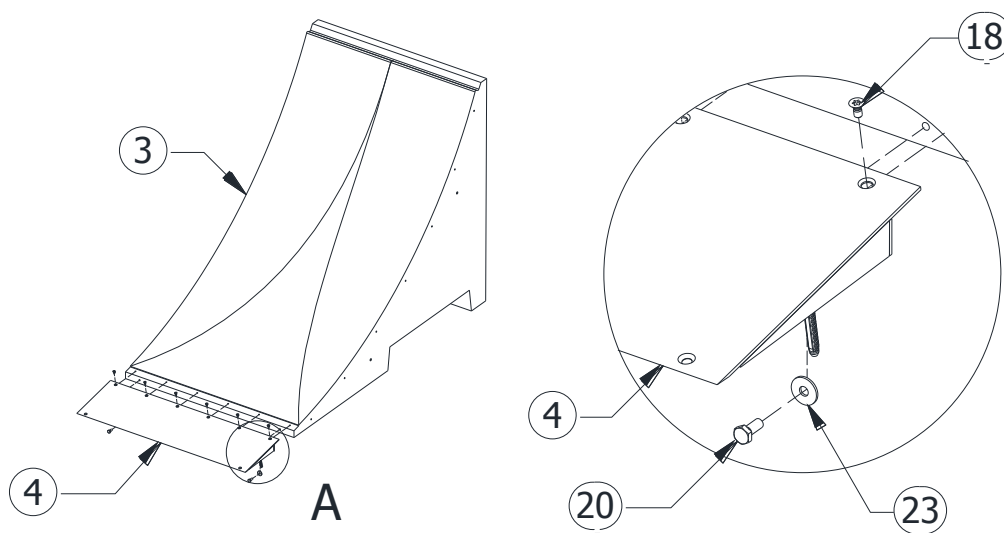
NR	NAZWA CZĘŚCI	WYMIAR	SZT.	NORMA
1	Box 1500 2S		2	
2	Box 1500 3S		2	
3	Coping 1500		4	
4	Najazd Ramp	350x1200	4	SN.350.000
5	Coping Ramp podwójny		1	SP.RP.002 TR
6	Coping Ramp podwójny		1	SP.RP.002 L
7	Orurowanie boczne Ramp 1500		2	SP.RP.008
8	Bariera boczna - lewa		1	SP.BBL.000
9	Bariera boczna - prawa		1	SP.BBP.000
10	Bariera tył podwójna - lewa		1	SP.BT2L.000
11	Bariera tył podwójna - prawa		1	SP.BT2P.000
12	Blacha bariery	1 065x498x3	9	SP.BB.102
13	Blacha bariery	1 065x270x3	2	SP.BB.101
14	Blacha bariery narożna	1 065x331x3	2	SP.BB.103
15	Nakrętka kwadratowa	25x25x8	46	RP.104
16	Śruba zamkowa	M10 x 25	52	DIN 603
17	Śruba wpuszczana	M10 x 20	70	DIN 7991
18	Śruba wpuszczana torx	TX45 - M8 x 16	24	ISO 14581
19	Śruba sześciokątna	M16 x 25	8	DIN 933
20	Śruba sześciokątna	M10 x 25	22	DIN 933
21	Podkładka	Ø50x Ø (M16)	8	DIN 9021
22	Podkładka	Ø20x Ø10,5x2 (M10)	52	DIN 125
23	Podkładka	Ø30x Ø10,5x2,5 (M10)	22	DIN 9021
24	Nakrętka	M10	52	DIN 934
25	Zaślepka kapturek	M10-M12	52	
26	Zaślepka kołpakowa	M10-M12	52	
27	Kołek rozporowy	Ø10x80	8	



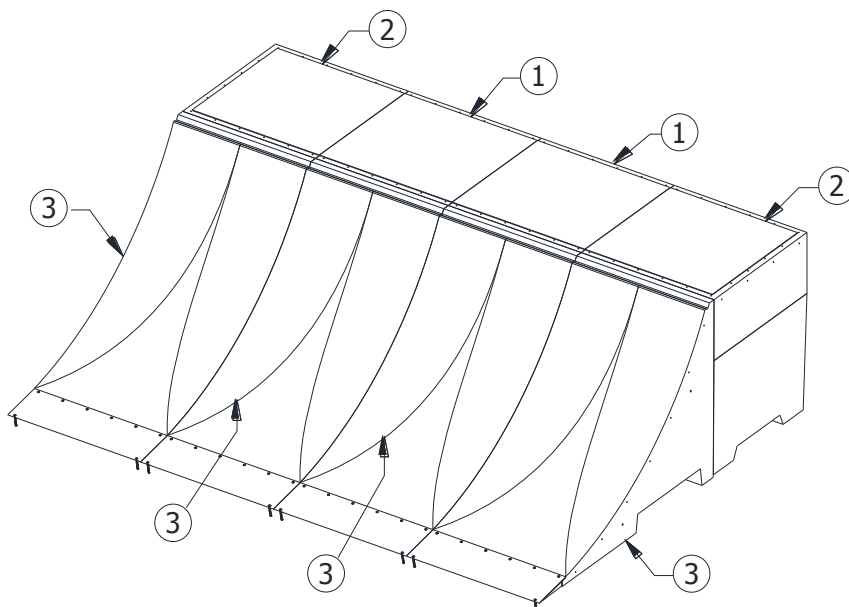
2. Schemat montażu

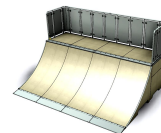
- Do elementów betonowych typu Ramp (poz. 3) przykręcić najazd (poz. 4) za pomocą poz. 18, 20 i 23.

A (1 : 10)

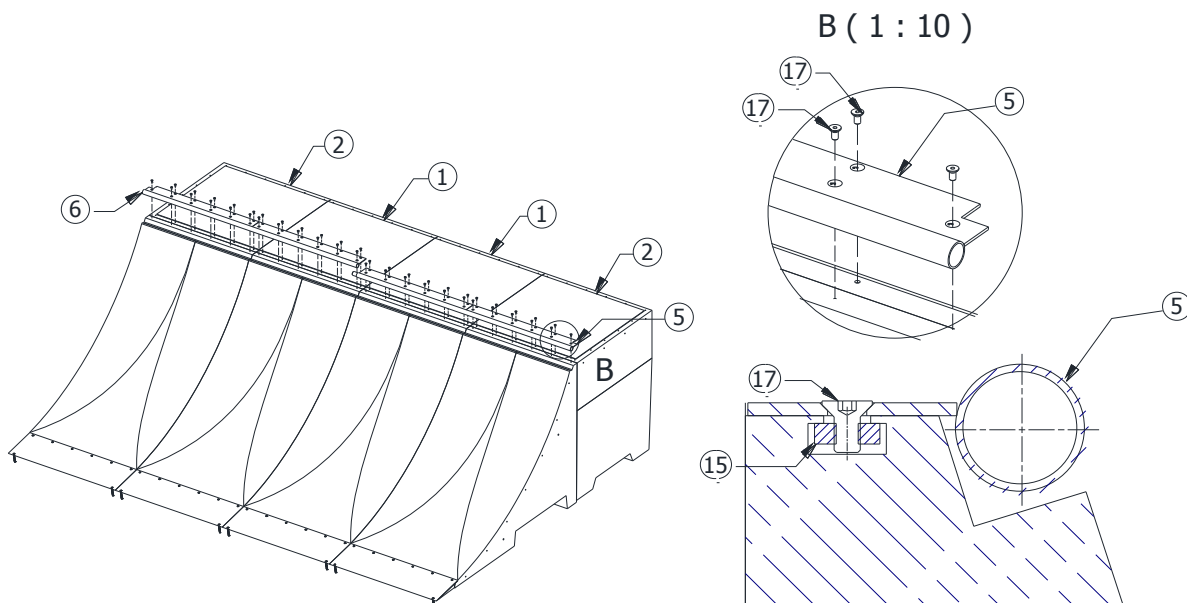


- Elementy betonowe (poz. 1, 2, 3) ustawić na wcześniej wyznaczonym miejscu

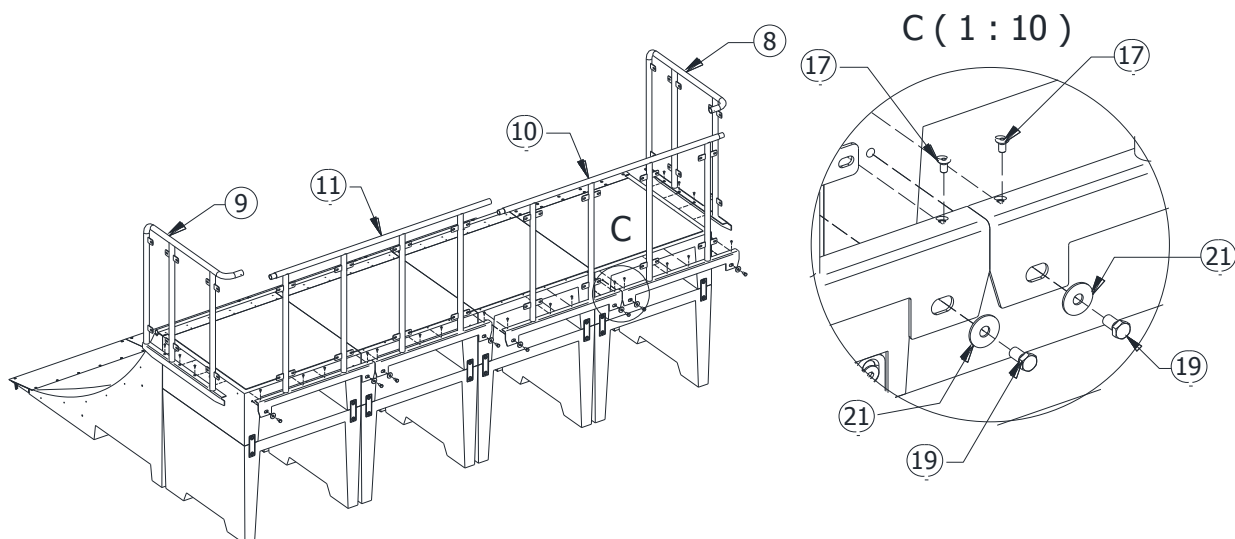


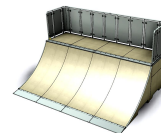


- W szynę w betonach (poz. 1, 2, 3) wprowadzić nakrętki kwadratowe (poz.15). Do górnych powierzchni betonów przykręcić coping ramp (poz. 5 i 6) za pomocą śrub wpuszczanych poz. 17.

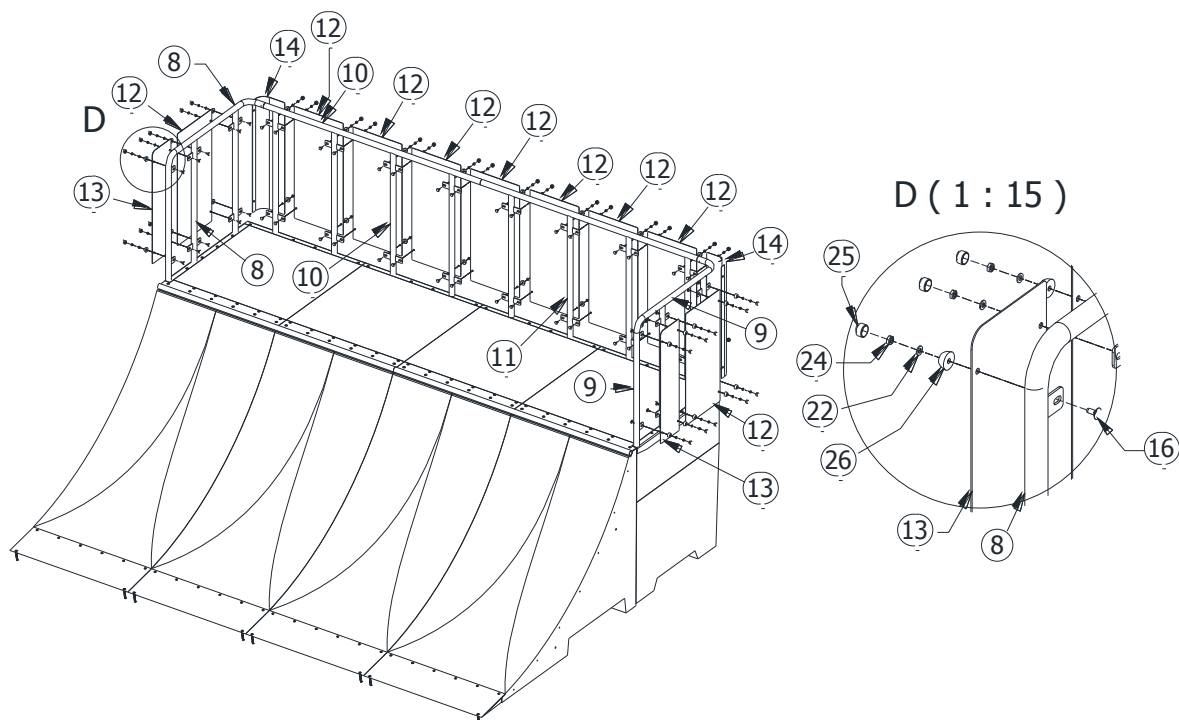


- Do betonów (poz. 1, 2) przykręcić barierę tylną (poz. 10, 11) za pomocą śrub wpuszczanych (poz. 17) oraz śruby (poz. 19) z podkładką (poz. 21). Przykręcić bariery boczne (poz. 8, 9) za pomocą śrub wpuszczanych (poz. 17).

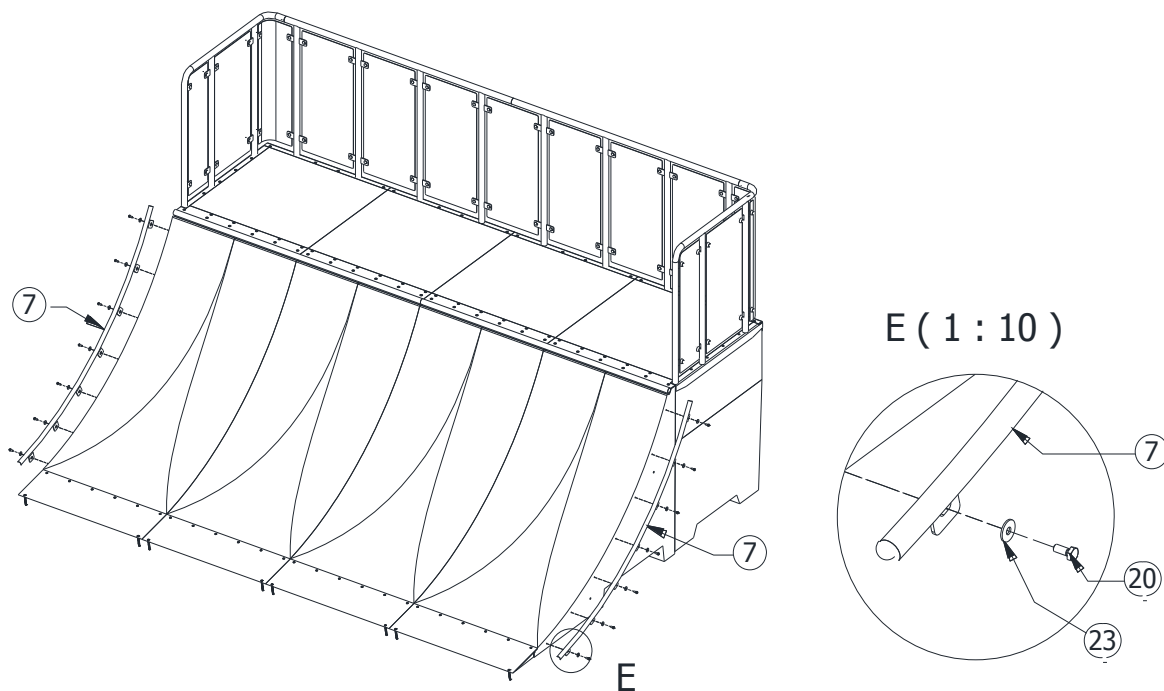




- Do bariery (poz. 8, 9, 10, 11) przykręcić blachy wypełniające (poz. 12, 13, 14) za pomocą poz. 16, 22, 24, 25, 26.



- Do bocznych powierzchni betonów (poz. 3) przykręcić orurowanie boczne (poz. 7) za pomocą śrub (poz. 20) oraz podkładek (poz. 23).



- Najazdy w zarożnikach przymocować do podłoża za pomocą kotków (poz. 27)
- Usunąć powstałe luzy w połączeniach.
- Zamontować tabliczkę znamionową.