

KARTA TECHNICZNA

STREET WORKOUT 27

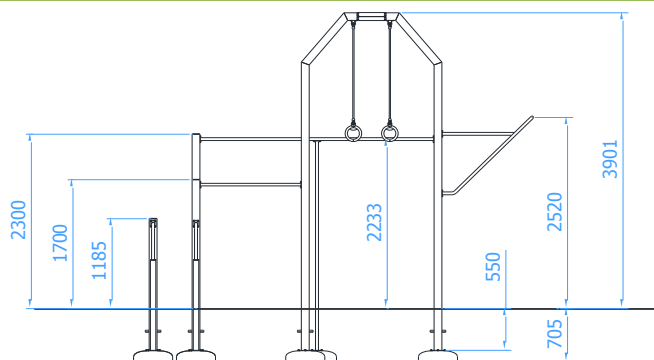
Numer katalogowy: 88027

Obowiązuje od: 05-03-2025

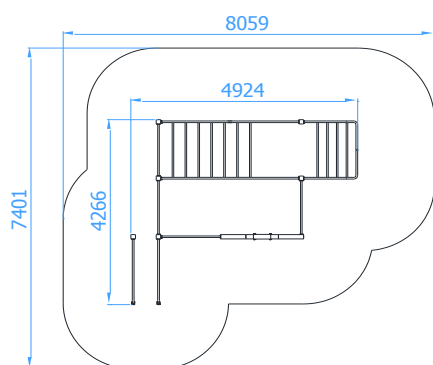
Maksymalna wysokość swobodnego upadku:	1,71 m
Wymiary urządzenia (dł. x szer. x wys.)	4,27 x 4,94 x 3,90 m
Wymiary powierzchni zderzenia (dł. x szer.)	8,06 x 7,40 m
Pole powierzchni zderzenia	47,0 m ²



Wymiary urządzenia



Wymiary powierzchni zderzenia



Dopuszczalna nawierzchnia amortyzująca

- Kora – ziarno 20 do 80 mm, grubość min. 200mm
- Wióry – ziarno 5 do 30 mm, grubość min. 200mm
- Piasek – ziarno 0,2 do 2 mm, grubość min. 200mm
- Żwir – ziarno 2 do 8 mm, grubość min. 200 mm
- Nawierzchnie syntetyczne o wymaganych właściwościach amortyzujących

Nawierzchnia amortyzująca powinna być wykonana na całej powierzchni zderzenia. Nawierzchnię sypką należy wykonać tak, aby jej grubość była o 100mm większa niż wartość minimalna podana powyżej.

Opis techniczny

- Wszystkie słupy wykonane z profilu zamkniętego 100x100x3mm,
- Drażki wykonane z rury $\varnothing 33,7 \times 4$ mm,
- Koła gimnastyczne wykonane z rury chromowej $\varnothing 30 \times 2$ mm oraz liny zbrojonej $\varnothing 16$ mm,
- Rura pionowa wykonana z rury $\varnothing 38 \times 4$ mm,
- Poręcze równoległe wykonane z rury $\varnothing 38 \times 4$ mm oraz profilu 70x70x3mm,
- Drabinka pozioma wykonana z rury $\varnothing 38 \times 4$ mm oraz $\varnothing 33,7 \times 4$ mm
- Wszystkie elementy stalowe urządzenia ocynkowane ogniowo i dodatkowo malowane proszkowo,
- W komplecie znajdują się fundamenty wykonane z betonu C25/30, ułatwiające montaż.
- Urządzenie wymaga zabetonowania wszystkich słupów konstrukcji betonem C16/20.

KARTA TECHNICZNA

Części składowe zestawu

- Poręcze równoległe podwójne – 1 kpl.
- Drabinka pozioma – 1 szt.
- Drabinka skośna – 1 szt.
- Rura pionowa – 1 szt.
- Koła gimnastyczne – 1 kpl.
- Drażki do podciągania – 3 szt.

Wizualizacja urządzenia

