

## KARTA TECHNICZNA

### STOLIK ZIELONA SZKOŁA

Numer katalogowy: 66, 66A

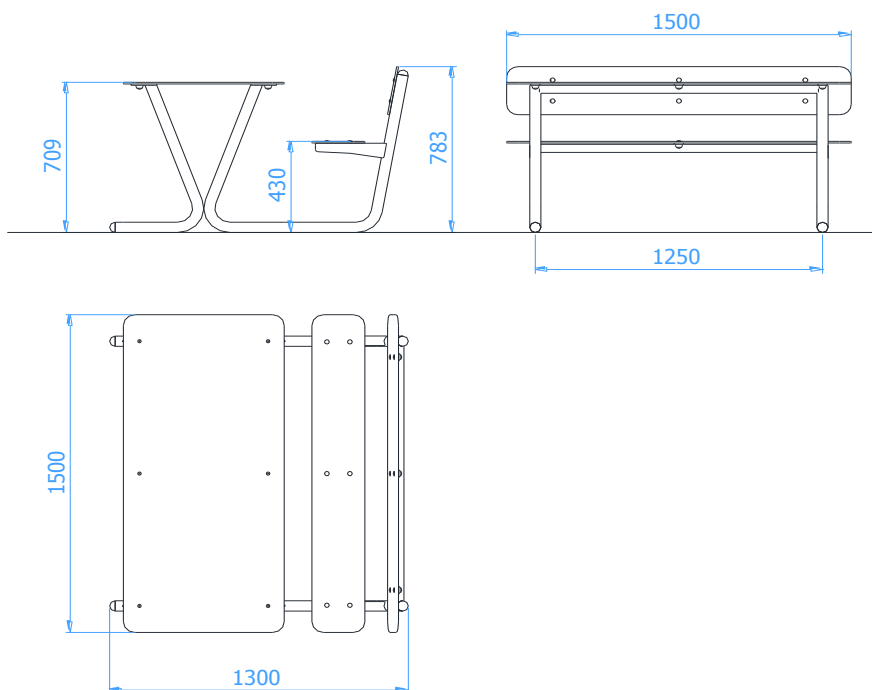
Obowiązuje od: 07-11-2018

**Wymiary urządzenia  
(dł. x szer. x wys.)**

1,50 x 1,30x 0,79 m



#### Wymiary urządzenia



#### Opis techniczny

- Konstrukcja stalowa wykonana z rury  $\varnothing 48,3 \times 2,9 \text{ mm}$  oraz  $\varnothing 38 \times 2,6 \text{ mm}$ ,
- Błat, siedzisko oraz oparcie wykonane z płyty HPL o grubości 8 mm,
- Wszystkie elementy stalowe zabezpieczone antykorozyjnie,
- Stolik o numerze katalogowym 66 można dowolnie przemieszczać lub w razie potrzeby zakotwić do gruntu,
- Stolik o numerze katalogowym 65A należy wkopać w grunt (wraz z urządzeniem dostarczane są prefabrykaty betonowe ułatwiające montaż w gruncie).