

KARTA TECHNICZNA

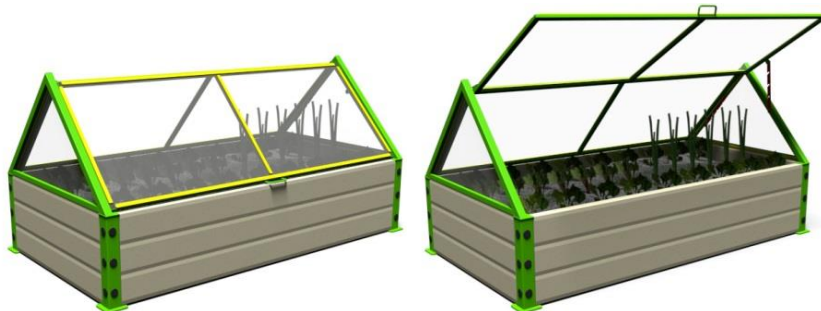
WARZYWNIAK Z DACHEM PREMIUM

Numer katalogowy: WP10, WP13, WP20, WP27

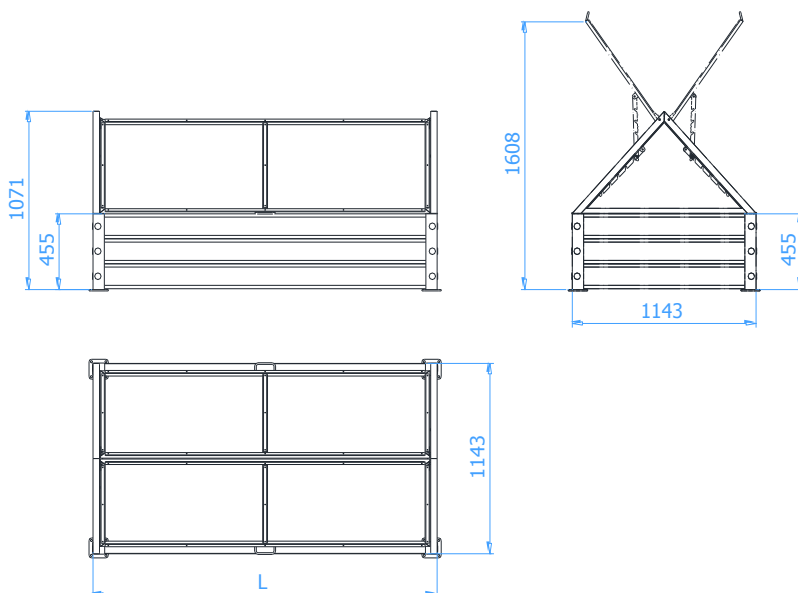
Obowiązuje od: 27-01-2021

Opis urządzenia:

Prostokątny, betonowy warzywniak – skrzynia na warzywa z siedziskiem ułatwiającym pielęgnację roślin. Wersja z daszkiem pokrytym poliwęglanem komorowym, konstrukcja stalowa
Urządzenie dostępne w 4 rozmiarach.



Wymiary urządzenia



Nr kat.	Długość L
WP10	1145 mm
WP13	1485 mm
WP20	2140 mm
WP27	2830 mm

Opis techniczny

- Słupki narożne wykonane z profilu stalowego 70x70x3mm,
- Daszek wykonany z profilu stalowego 40x40x3mm, 30x18x2mm oraz pokryty poliwęglanem komorowym,
- Obrzeża wykonane ze zbrojonego betonu klasy min. C25/30,
- Konstrukcja stalowa zabezpieczona antykorozyjnie oraz dodatkowo malowana lakierem akrylowym strukturalnym,
- Do urządzenia dołączone siedzisko mocowane na obrzeżach, ułatwiające prace pielęgnacyjne.