

## KARTA TECHNICZNA

### WARZYWNIAK Z ZACIENIENIEM

Numer katalogowy: WZ10, WZ13, WZ20, WZ27

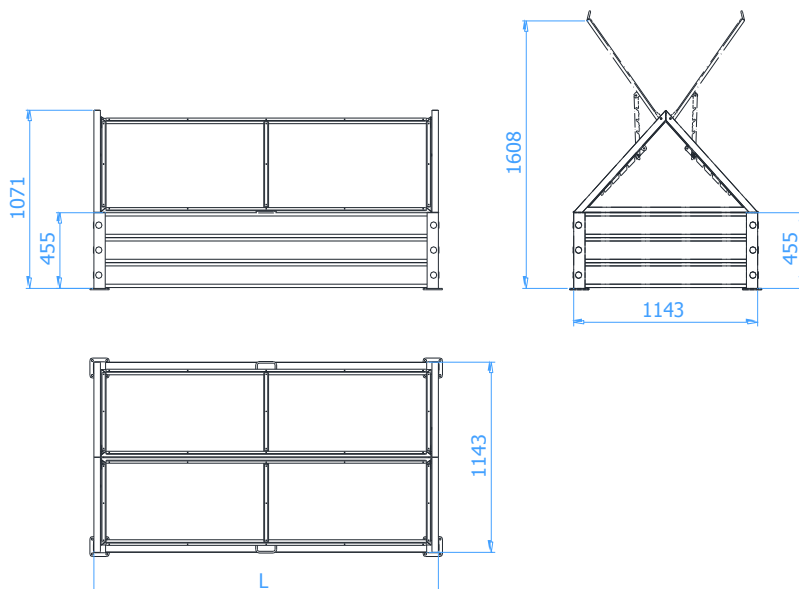
Obowiązuje od: 18-05-2020

#### Opis urządzenia:

Prostokątny, betonowy warzywniak – skrzynia na warzywa z siedziskiem ułatwiającym pielęgnację roślin.  
Wersja z daszkiem i matą zaciennającą, konstrukcja stalowa.  
Urządzenie dostępne w 4 rozmiarach.



#### Wymiary urządzenia



Nr kat.	Długość L
WZ10	1145 mm
WZ13	1485 mm
WZ20	2140 mm
WZ27	2830 mm

#### Opis techniczny

- Słupki narożne wykonane z profilu stalowego 70x70x3mm,
- Daszek wykonany z profilu stalowego 40x40x3mm, 30x18x2mm oraz pokryty matą zaciennającą, chroniącą rośliny przed silnym nasłonecznieniem,
- Boki wykonane ze zbrojonego betonu klasy min. C25/30,
- Konstrukcja stalowa zabezpieczona antykorozyjnie oraz dodatkowo malowana lakierem akrylowym strukturalnym,
- Do urządzenia dołączone siedzisko mocowane na obrzeżach, ułatwiające prace pielęgnacyjne.