

PL/ENG

INSTRUKCJA MONTAŻU

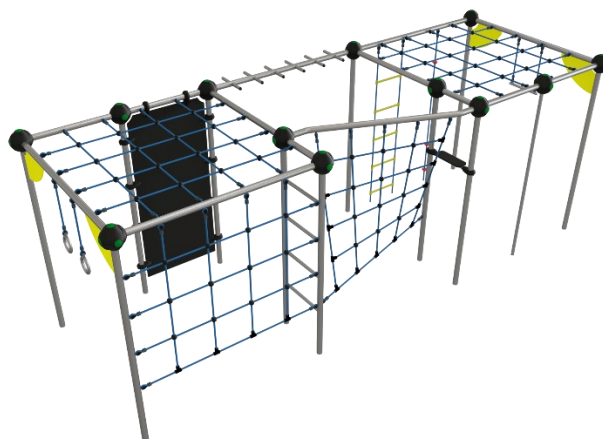
INSTALLATION INSTRUCTION

Wydanie <i>Edition</i>	01
Data <i>Date</i>	03-05-2024

ZESTAW SPRAWNOŚCIOWY 1

ACTIVITY SET 1

Numer katalogowy
catalogue number **81220**












1. Informacje techniczne

Technical information

Grupa wiekowa <i>User age</i>	6+
Maksymalna wysokość swobodnego upadku <i>Max. free fall height</i>	2,25 m
Największa część <i>Largest part</i>	Drabina <i>Ladder</i>
Wymiary największej części <i>Largest part dimensions</i>	0,72x2,47x0,12m
Masa największej części <i>Largest part weight</i>	35 kg
Masa największego fundamentu <i>Largest foundation weight</i>	60 kg
Zgodność z normami <i>Accordance with standards</i>	EN 1176-1


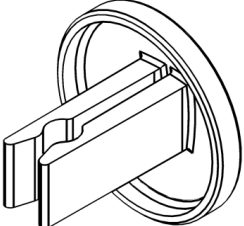
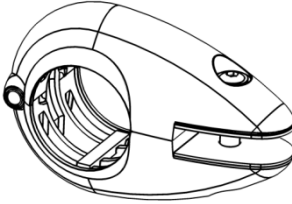
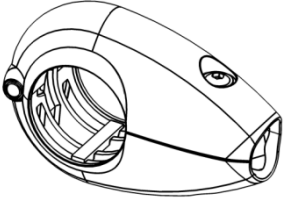
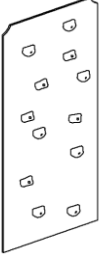
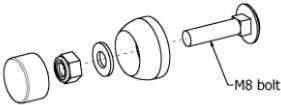
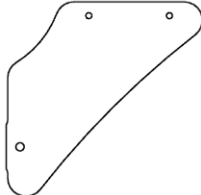
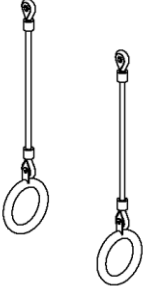
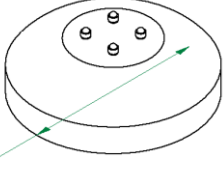
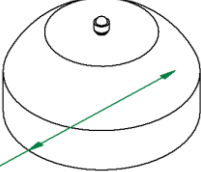
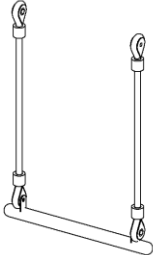

2. Wykaz narzędzi

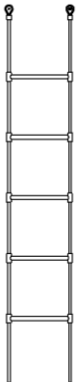
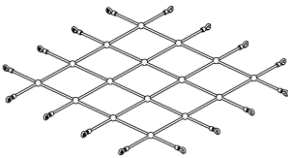
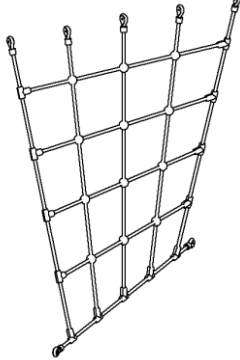
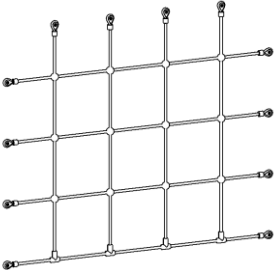
Tools list

3. Wykaz części

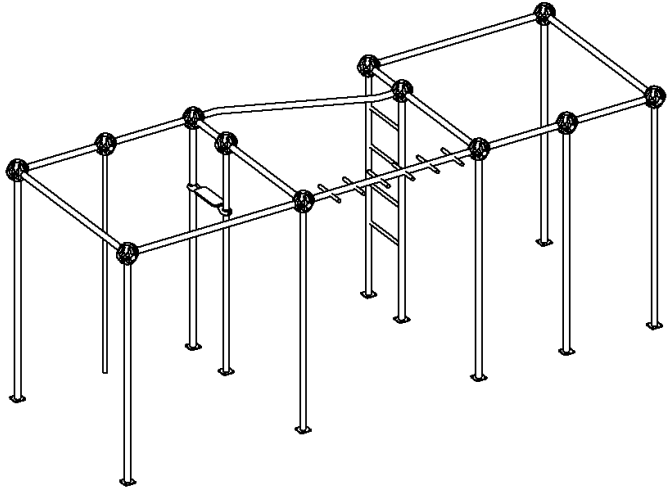
Parts list

							
KL*	Szt. Pcs 12	ZS-1*	Szt. Pcs 72	UC-1*	Szt. Pcs 12	UC-3*	Szt. Pcs 2
							
SW	Szt. Pcs 1	LC-M8	Szt. Pcs 8	PLT-1	Szt. Pcs 8	KA	Szt. Pcs 2
							
B500x4	Szt. Pcs 12	B300x1	Szt. Pcs 3	DA	Szt. Pcs 1	LP	Szt. Pcs 1

											
DRP	Szt. Pcs	1	SLG	Szt. Pcs	2	SLS	Szt. Pcs	1	SLK	Szt. Pcs	1

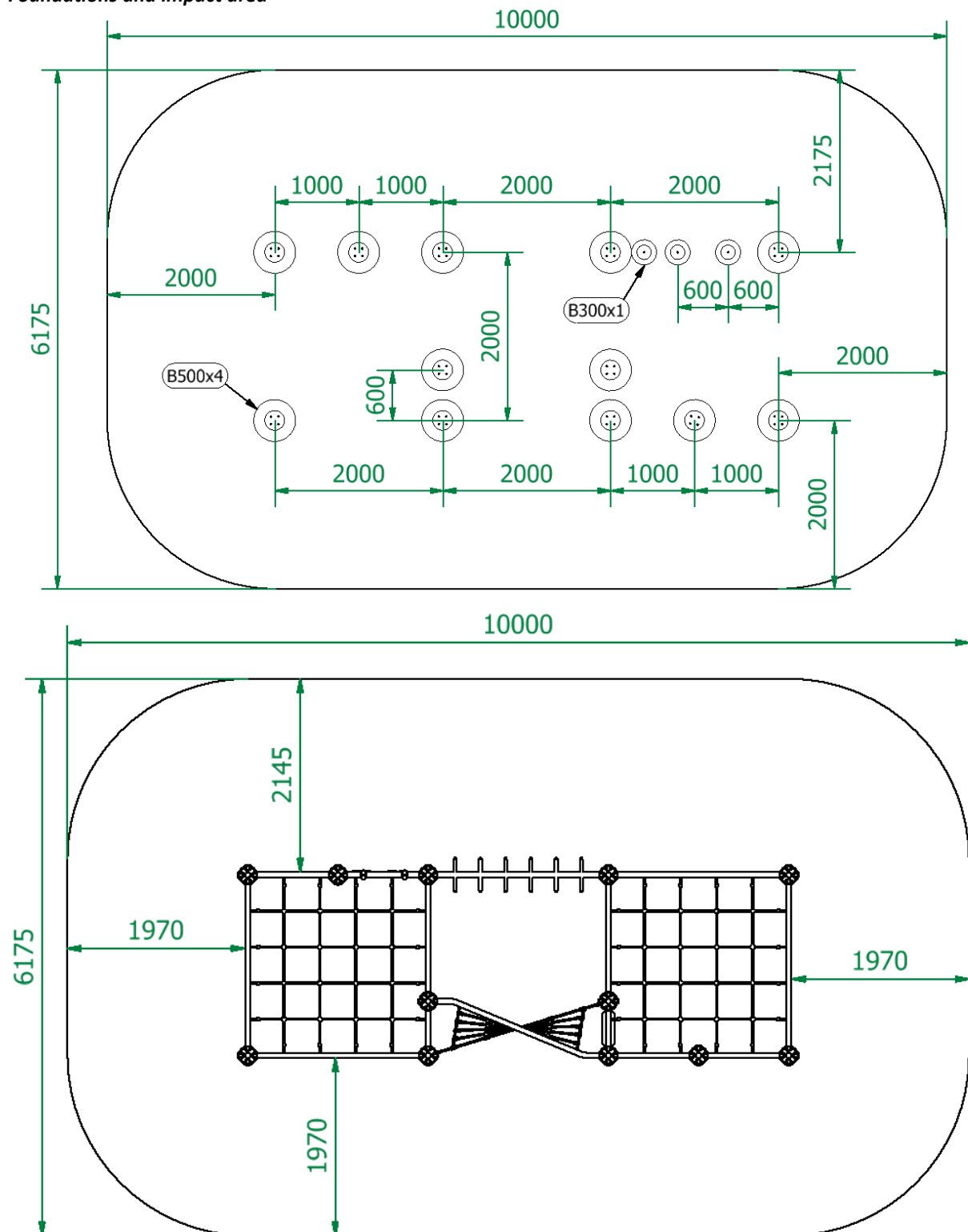
* patrz – instrukcja szczegółowa
see – detailed instruction

**Rama
frame**

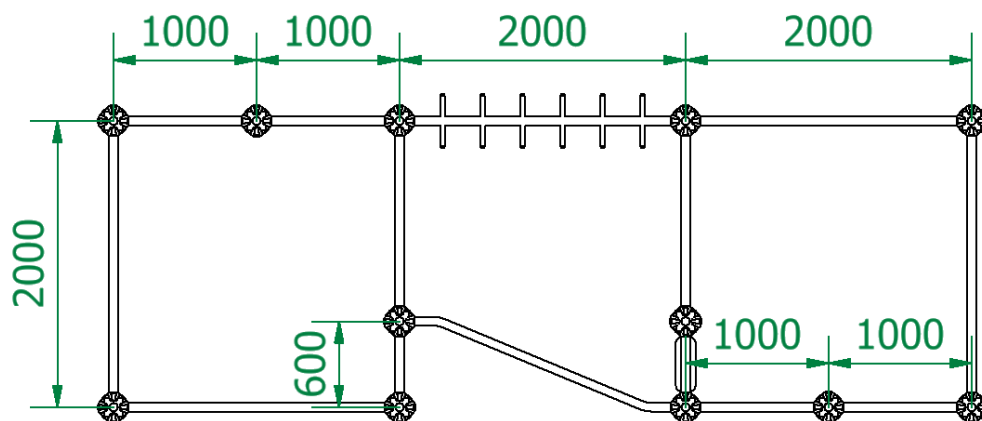
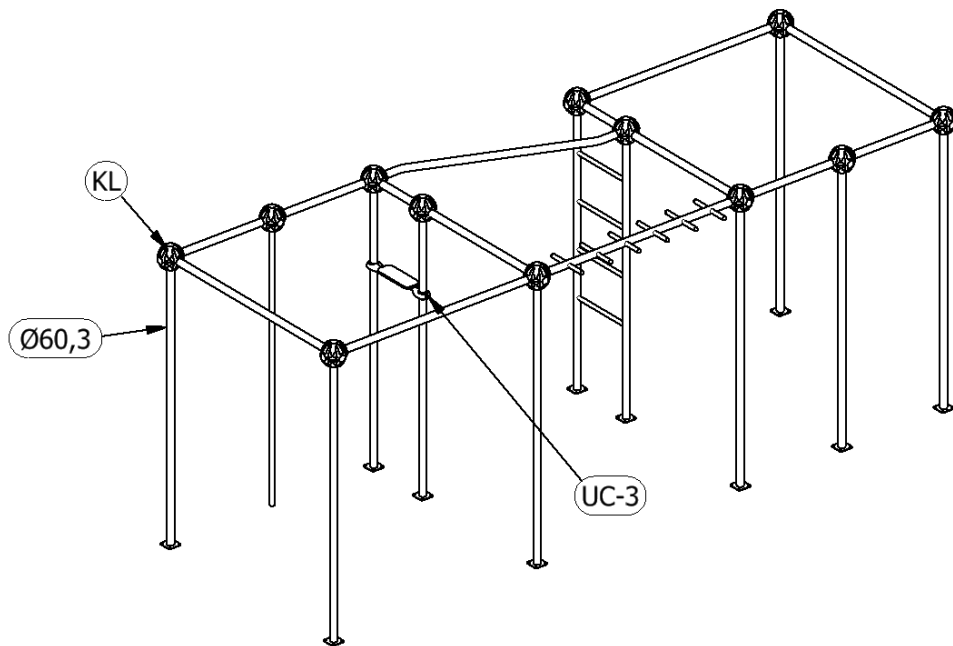
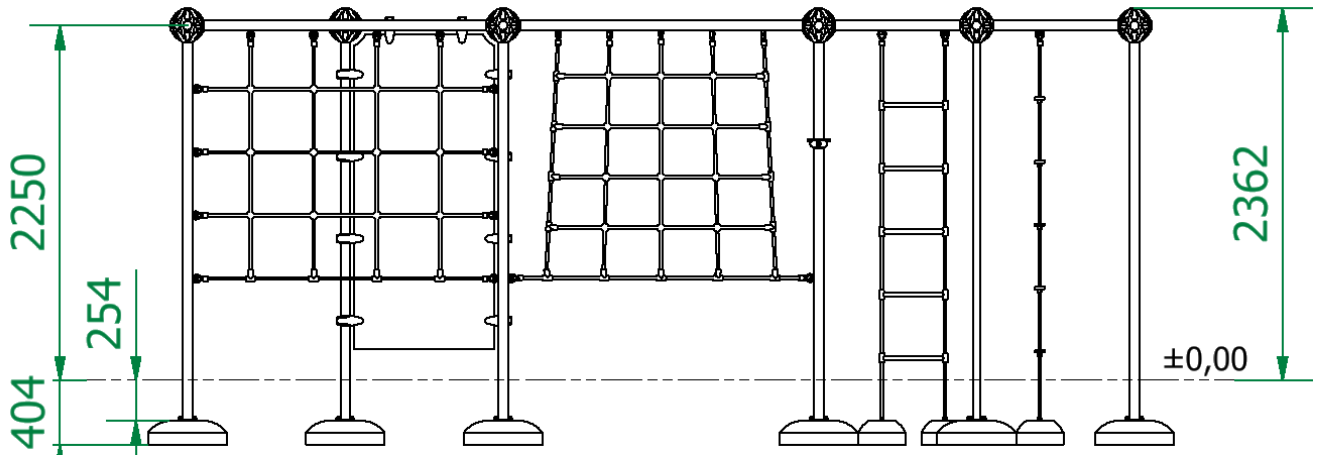
Rury pipes	Szt./Pcs	21	
			

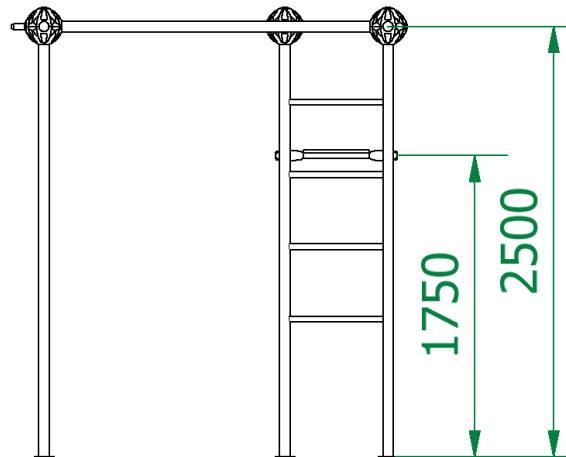
4. Fundamenty i powierzchnia zderzenia

Foundations and impact area

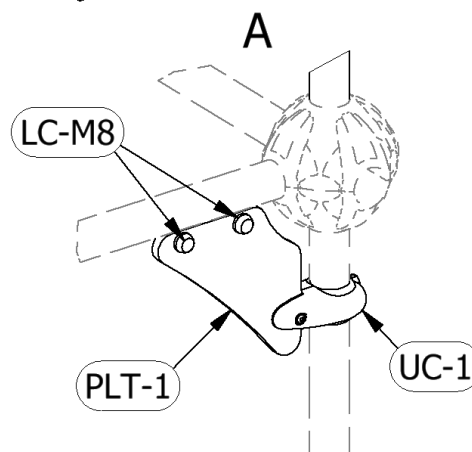
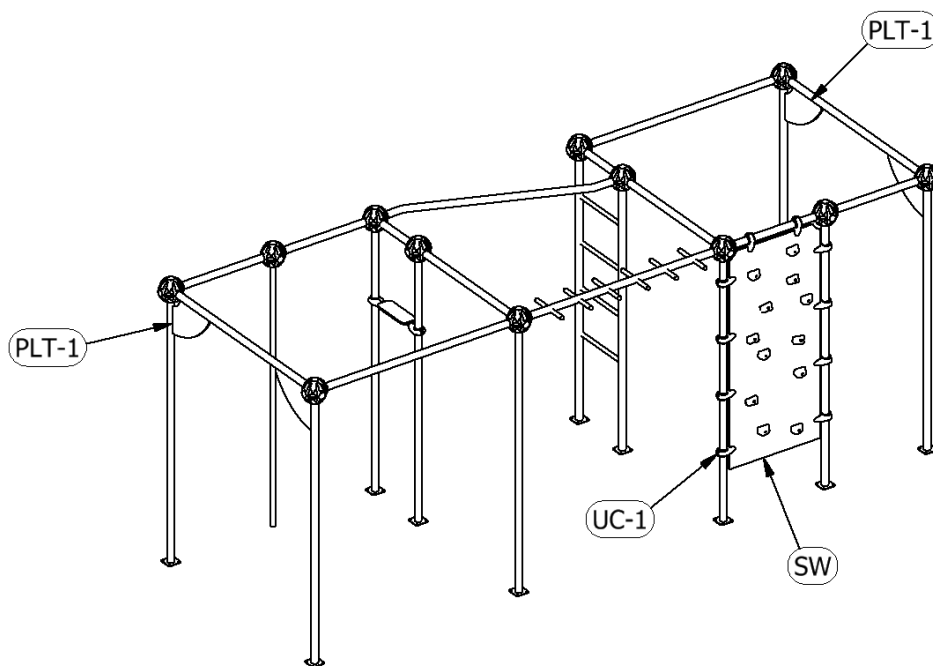


5. Rama
Frame

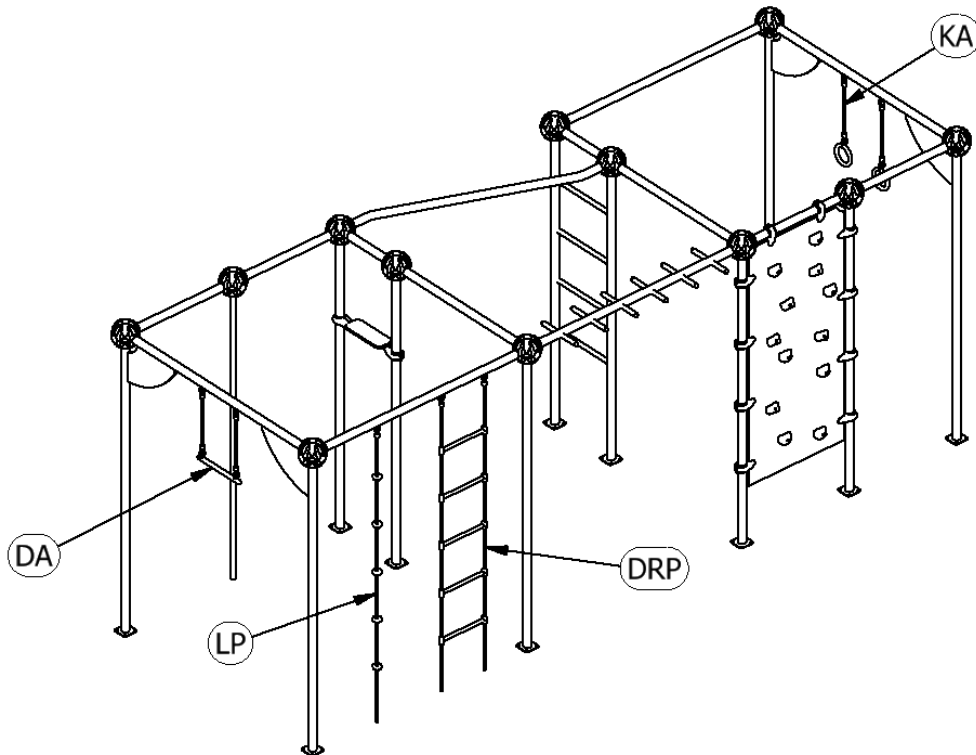




6. Płyty Boards



7. Akcesoria Accessories



8. Sieci linowe Rope nets

