

## KARTA TECHNICZNA

### TABLICA SENSORYCZNA

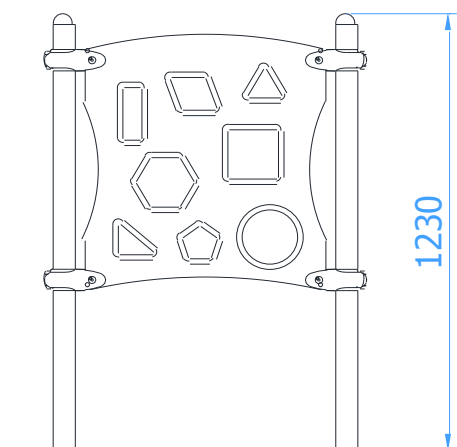
Numer katalogowy: 77912

Obowiązuje od: 28-02-2022

<b>Maksymalna wysokość swobodnego upadku:</b>	Nie dotyczy
<b>Wymiary urządzenia (dł. x szer. x wys.)</b>	0,88 x 0,11 x 1,23 m
<b>Wymiary powierzchni zderzenia (dł. x szer.)</b>	Nie dotyczy
<b>Pole powierzchni zderzenia</b>	Nie dotyczy



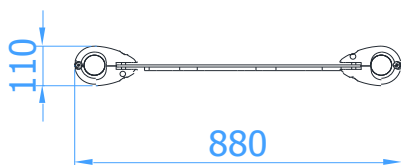
#### Wymiary urządzenia



#### Wymiary powierzchni zderzenia

##### Dopuszczalna nawierzchnia amortyzująca

- Brak szczególnych wymagań



*Nawierzchnia amortyzująca powinna być wykonana na całej powierzchni zderzenia. Nawierzchnię sypką należy wykonać tak, aby jej grubość była o 100mm większa niż wartość minimalna podana powyżej.*

#### Opis techniczny

- Konstrukcja urządzenia wykonana z rury nierdzewnej  $\varnothing 60,3 \times 2 \text{ mm}$ ,
- Elementy powierzchniowe wykonane z płyty HPL o grubości minimum 6mm,
- Okienka w kształcie figur geometrycznych wypełnione płytą plexiglas o grubości min. 3mm,
- W komplecie znajdują się fundamenty wykonane z betonu C25/30, ułatwiające montaż.