

KARTA TECHNICZNA



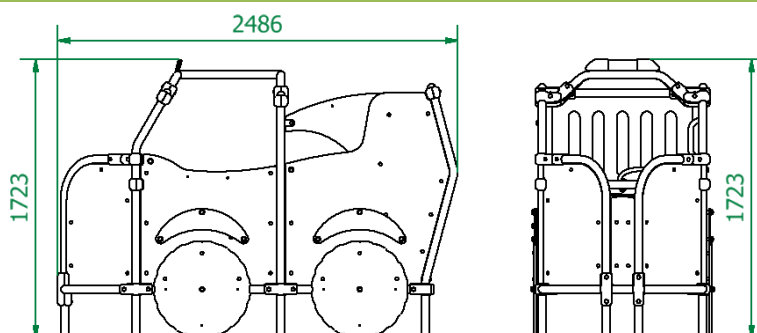
SAMOCHÓD STRAŻACKI B

WERSJA Z BARIERĄ
Numer katalogowy: 85703

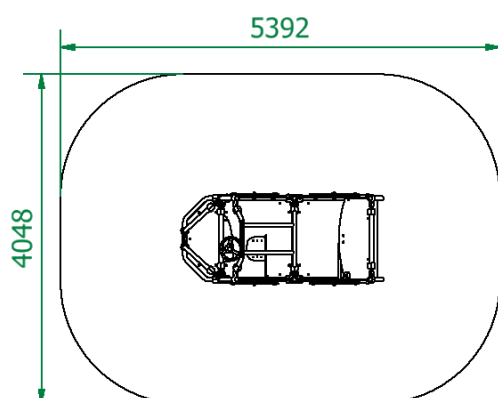


Grupa wiekowa:	do 14 lat
Maksymalna wysokość swobodnego upadku:	0,80 m
Wymiary urządzenia (dł. x szer. x wys.)	2,49 x 1,72 x 1,72 m
Wymiary powierzchni zderzenia (dł. x szer.)	5,39 x 4,05 m

Wymiary urządzenia



Wymiary powierzchni zderzenia



Dopuszczalna nawierzchnia amortyzująca

- Darrń, gleba
- Kora – ziarno 20 do 80 mm, grubość min. 200mm
- Wióry – ziarno 5 do 30 mm, grubość min. 200mm
- Piasek – ziarno 0,2 do 2 mm, grubość min. 200mm
- Żwir – ziarno 2 do 8 mm, grubość min. 200 mm
- Nawierzchnie syntetyczne o wymaganych właściwościach amortyzujących

Nawierzchnia amortyzująca powinna być wykonana na całej powierzchni zderzenia. Nawierzchnię sybką należy wykonać tak, aby jej grubość była o 100mm większa niż wartość minimalna podana powyżej.

Opis techniczny

- Konstrukcja nośna wykonana z rur stalowych oraz łączników z tworzywa sztucznego.
- Konstrukcja stalowa zabezpieczona antykorozyjnie oraz malowana lakierem akrylowym strukturalnym
- Płyty z tworzywa HPL o grubości 6 i 8 mm.
- Kolorowe rysunki zabezpieczone przed promieniowaniem UV
- Elementy złączne odporne na warunki atmosferyczne.
- Podesty wykonane z antypoślizgowej sklejki wodoodpornej.
- W komplecie znajdują się fundamenty wykonane z betonu B30, ułatwiające montaż.

KARTA TECHNICZNA

Wyposażenie

- Kierownica obrotowa
- Krzeselko kierowcy
- Podest z barierą

