



Obowiązuje od: 15-07-2024 r.

INSTRUKCJA MONTAŻU URZĄDZENIA:

88007 Street workout fit 8



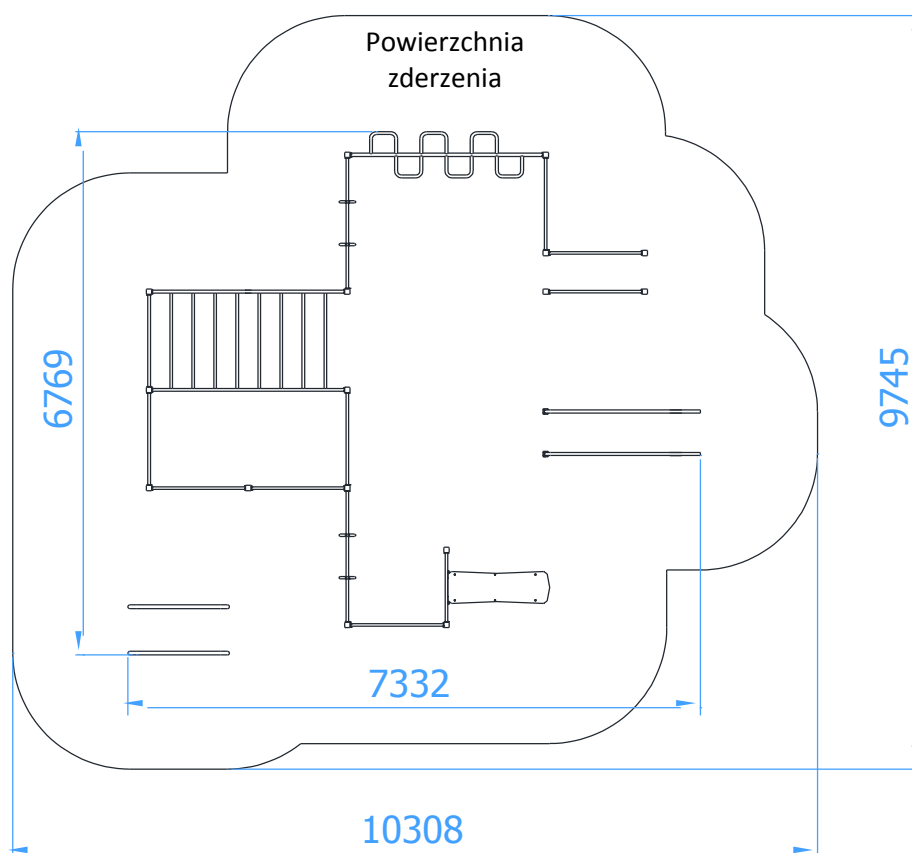
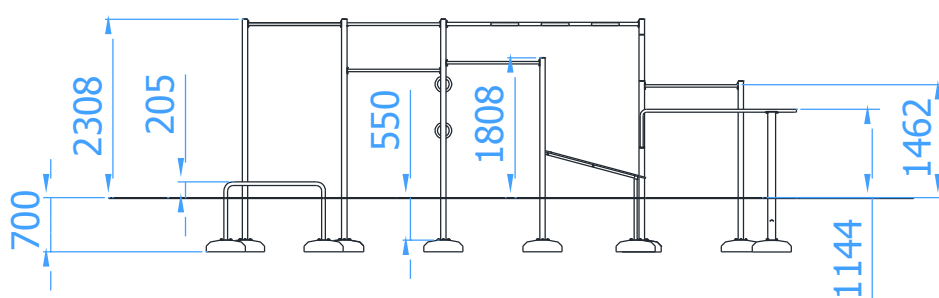


SPIS TREŚCI

WSTĘP.....	2
ETAP 1 – prace przygotowawcze.....	3
ETAP 2 – montaż konstrukcji.....	4
1. Wykaz elementów.....	4
2. Schemat montażu.....	5

WSTĘP

- Maksymalna wysokość swobodnego upadku: 1,3 m
- Powierzchnia zderzenia: 10,31 x 9,75 m
- Głębokość fundamentowania: 0,70 m

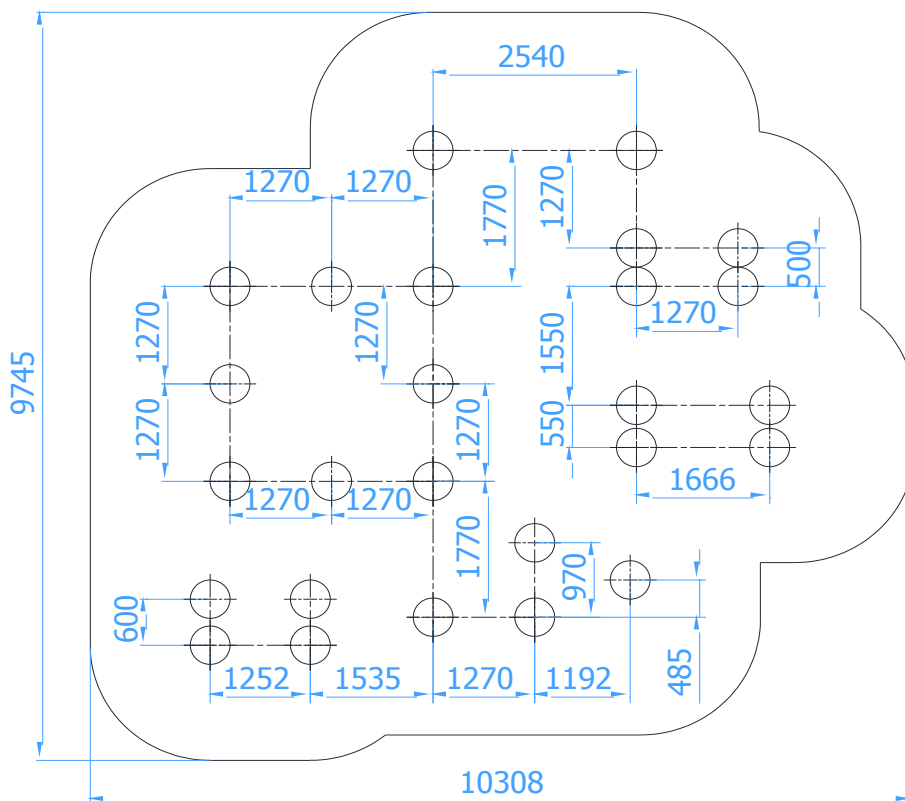




ETAP 1 - prace przygotowawcze

- Miejsce prac montażowych zabezpieczyć przed przebywaniem osób niepowołanych.
- Konstrukcję ustawić w pożądanym miejscu zachowując wymaganą powierzchnię zderzenia.
- Zaznaczyć orientacyjne miejsca styku słupów z gruntem.

Rozstaw betonów:



UWAGA!

Wszystkie czynności należy wykonywać zgodnie z zasadami BHP.

W rozstawie betonów należy przyjąć tolerancję ± 50 mm.



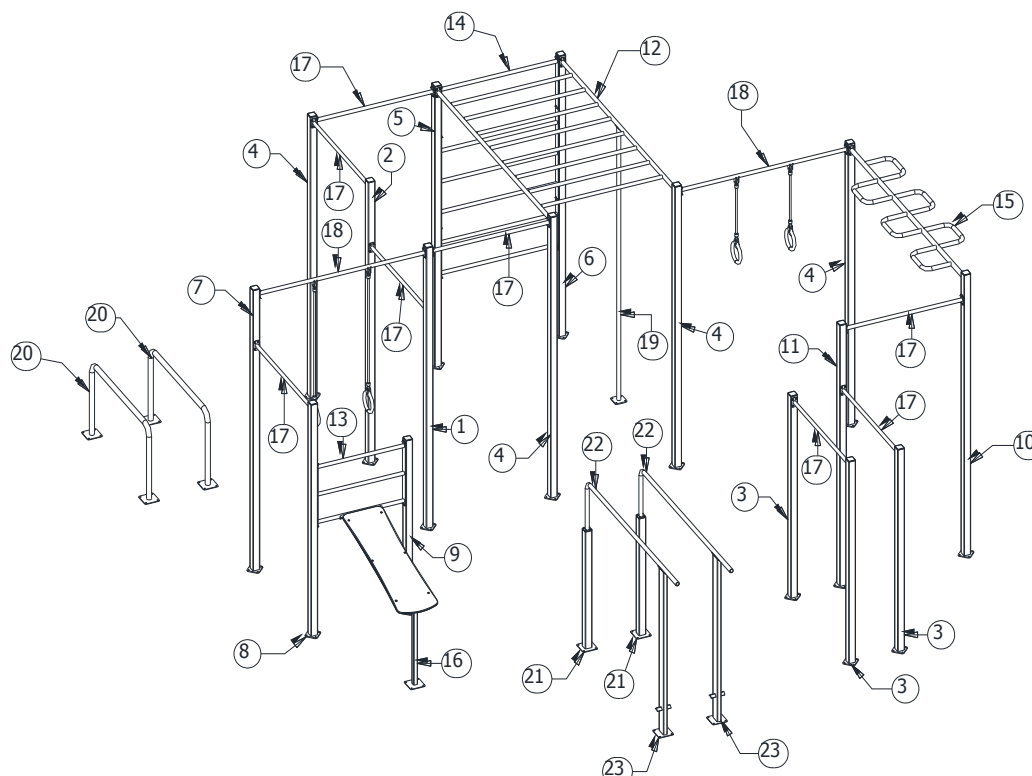
ETAP 2 – montaż konstrukcji

1. Wykaz elementów

LP.	ELEMENT	WYMIAR	SZT.	NORMA/NR DETALU
1	Słup 1	wys. 2850	1	87008.001
2	Słup 2	wys. 2850	1	87008.002
3	Słup 3	wys. 2050	3	87008.003
4	Słup 4	wys. 2850	4	87008.004
5	Słup 5	wys. 2850	1	87008.005
6	Słup 6	wys. 2850	1	87008.006
7	Słup 7	wys. 2850	1	87008.007
8	Słup 8	wys. 2350	1	87008.008
9	Słup 9	wys. 1750	1	87008.009
10	Słup 10	wys. 2850	1	87008.010
11	Słup 11	wys. 2650	1	87008.011
12	Drabinka pozioma otwory	1350x2500	1	SW.DHO.1270x2470
13	Drabinka pionowa mała 15st		1	SWL.DWM.900.15
14	Drabinka pionowa niepełna	1200x1945	1	SWL.DWN.1200
15	Poręcz żmijka	dł. 2470	1	SWL.DZ.2470
16	Ławeczka skośna 15 stopni		1	SW.ŁS.15.000
17	Drążek prosty	L1200	8	SWL.D.1200
18	Drążek koła gimnastyczne	dł. 1700	2	SWL.DKG.1700
19	Rura pionowa	dł. 2770	1	SWL.RP.MR.2770
20	Poręcz do pompek	750x1300	2	PDP.750x1300.000
21	Stopa poręcz równoległa	L 1190	2	SW.PR.S.1150
22	Poręcz nadstawka wolnostojąca	dł. 2000	2	SW.PR.NW.2000
23	Podpora poręcz równoległe	wys. 1600	2	SW.PR.003A
24	Podkładka sprężysta	Ø18,1xØ10x2,2 (M10)	136	DIN 127
25	Podkładka sprężysta	Ø14,8xØ8x2 (M8)	10	DIN 127
26	Śruba z łbem półkolistym	M8 x 20	10	ISO 7380
27	Śruba z łbem półkolistym	M10 x 16	136	ISO 7380
28	Fundament	O500-4D-90	17	
29	Fundament	O500-4D-120	9	
30	Śruba sześciokątna	M10 x 25	104	DIN 933
31	Podkładka	Ø20xØ10,5x2	104	DIN 125



2. Schemat montażu



- Darni (jeżeli występuje) wyciąć, odłożyć na bok, wykopać otwory pod fundamenty na pożądaną głębokość (0,7m).
- Przykręcić fundamenty (poz. 28) do słupów (poz. 1-11) za pomocą poz. 30 i 31. Wstawić betony z przykręconymi słupami do otworów.
- Przykręcić do słupów drążki (poz. 15, 17, 18) oraz drabinki (poz. 12, 13, 14) stosując poz. 24 i 27.
- Przykręcić fundamenty (poz.29) do ławeczki skośnej (poz. 16), rury pionowej (poz. 19), podpory poręczy równoległych (poz. 23), stopy poręczy równoległych (poz. 21), rury pionowej (poz. 19) i poręczy do pompek (poz. 20) za pomocą poz. 30 i 31. Wstawić betony z przykręconymi słupami do otworów.
- Przykręcić ławeczkę skośną (poz.16) do urządzenia używając poz. 25 i 26.
- Przykręcić rurę pionową (poz. 19) do urządzenia używając poz. 25 i 26.
- Do poręczy nadstawki (poz. 16) przykręcić rury podporowe (poz. 23) stosując poz. 25 i 26.
- Do poręczy nadstawki (poz. 16) przykręcić stopę poręczy równoległych (poz. 21) stosując poz. 24 i 27.
- Wypoziomować i wypionować konstrukcję sprawdzając, czy znak poziomego podstawowego pokrywa się z poziomem terenu
- Usunąć powstałe luzy w połączeniach.
- Zamontować tabliczkę znamionową.