

KARTA TECHNICZNA

STREET
WORKOUT **FIT**

STREET WORKOUT FIT 18

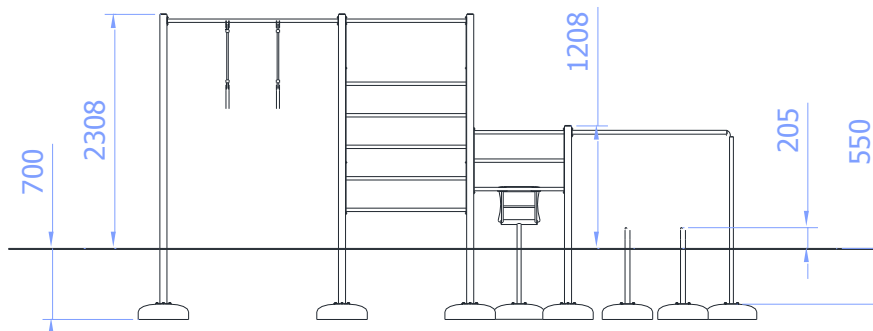
Numer katalogowy: 87018

Obowiązuje od: 22-01-2024

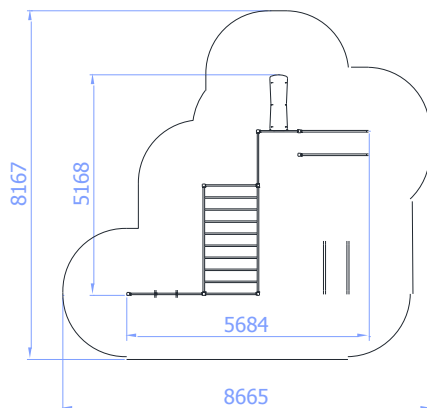
Maksymalna wysokość swobodnego upadku:	1,30 m
Wymiary urządzenia (dł. x szer. x wys.)	5,69 x 5,17 x 2,31 m
Wymiary powierzchni zderzenia (dł. x szer.)	8,67 x 8,17 m
Pole powierzchni zderzenia	50 m ²



Wymiary urządzenia



Wymiary powierzchni zderzenia



Zalecana nawierzchnia amortyzująca

- Darıń
- Kora – ziarno 20 do 80 mm, grubość min. 200mm
- Wióry – ziarno 5 do 30 mm, grubość min. 200mm
- Piasek – ziarno 0,2 do 2 mm, grubość min. 200mm
- Żwir – ziarno 2 do 8 mm, grubość min. 200 mm
- Nawierzchnie syntetyczne o wymaganych właściwościach amortyzujących

Nawierzchnia amortyzująca powinna być wykonana na całej powierzchni zderzenia. Nawierzchnię sybką należy wykonać tak, aby jej grubość była o 100mm większa niż wartość minimalna podana powyżej.

Opis techniczny

- Słupy wykonane z profilu zamkniętego 70x70x3mm,
- Drążki do ćwiczeń oraz drabinki pionowe wykonane z rur $\varnothing 33,7 \times 2,6$ mm,
- Drabinka pozioma wykonana z rury $\varnothing 38 \times 4$ mm oraz $\varnothing 33,7 \times 2,6$ mm,
- Koła gimnastyczne wykonane z rury $\varnothing 30 \times 2$ mm oraz liny zbrojonej $\varnothing 16$ mm,
- Poręcze gimnastyczne wykonane z rury $\varnothing 38 \times 4$ mm,
- Poręcze do pompek wykonane z rury $\varnothing 48,3 \times 2,9$ mm,
- Elementy powierzchniowe wykonane z płyty HDPE o grubości 15 mm,
- Wszystkie elementy stalowe urządzenia ocynkowane ogniowo i dodatkowo malowane proszkowo,
- W komplecie znajdują się fundamenty wykonane z betonu C25/30, ułatwiające montaż.

KARTA TECHNICZNA

Części składowe zestawu

- Drabinka pionowa – 2 szt.
- Drabinka pozioma – 1 szt.
- Ławeczka do ćwiczeń – 1 szt.
- Drążki do podciągania – 2 szt.
- Poręcze gimnastyczne – 1kpl.
- Poręcze do pompek – 1kpl.
- Koła gimnastyczne – 1kpl.

Wizualizacja

