

KARTA TECHNICZNA

STACJA NAPRAWY ROWERÓW

Numer katalogowy: 238

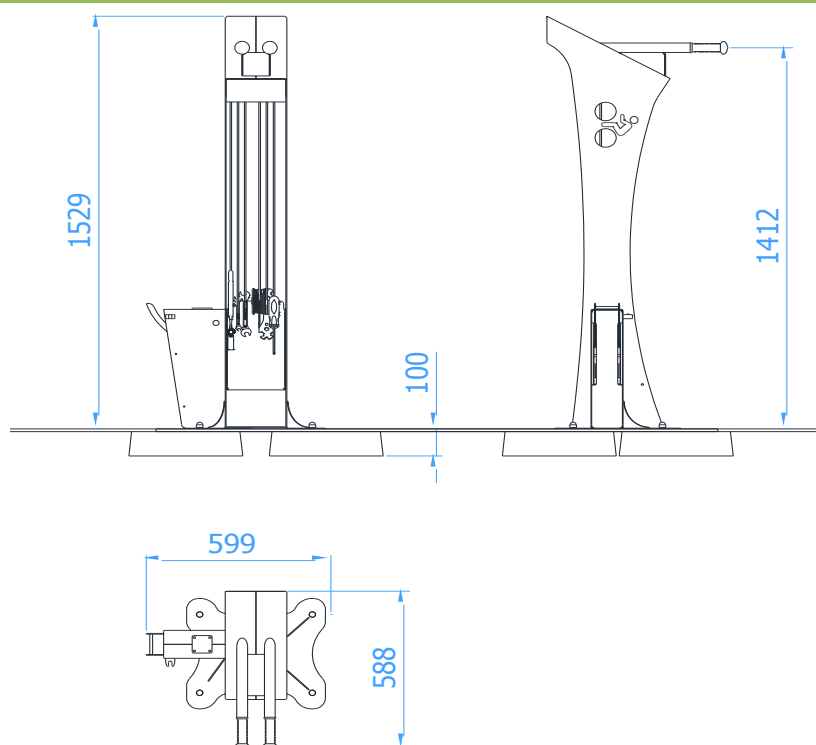
Obowiązuje od: 14-07-2025

**Wymiary urządzenia
(dł. x szer. x wys.)**

0,59 x 0,59 x 1,53 m



Wymiary urządzenia



Opis techniczny

- Konstrukcja urządzenia wykonana z blachy 3mm oraz rury $\varnothing 35 \times 2$ mm,
- Wyposażenie stacji naprawy rowerów: wkrętak krzyżowy PH2, wkrętak płaski 5.5mm, wkrętak TORX T9-T40, klucz nastawny 0-30mm, klucz płaski 8x10mm, klucz płaski 13x15mm, zestaw imbusowy w rękojeści 2-8mm, łyżki do opon, pompka z manometrem,
- Wszystkie elementy stalowe ocynkowane ogniowo (powłoka cynkowa o grubości min. 100 μ m) i dodatkowo malowane lakierem akrylowym strukturalnym.
- Montaż urządzenia z użyciem prefabrykowanych fundamentów wykonanych z betonu C25/30 lub poprzez zakotwienie do stabilnego podłoża.
- Możliwa tolerancja wymiarów (+/- 3%).

KARTA TECHNICZNA

Wizualizacja urządzenia

