

## KARTA TECHNICZNA

### ZESTAW ZIELONY SMOK

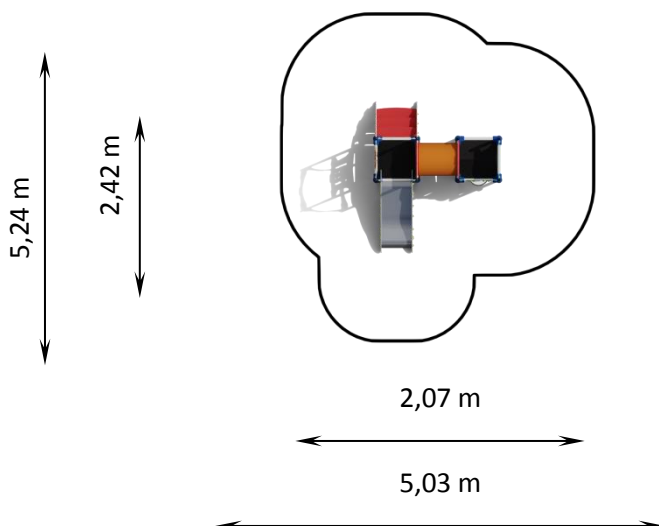
Numer katalogowy: 72503

Obowiązuje od: 2024-06-27

<b>Maksymalna wysokość swobodnego upadku:</b>	0,71 m
<b>Wymiary urządzenia (dł. x szer. x wys.)</b>	2,07 x 2,42 x 2,23 m
<b>Wymiary powierzchni zderzenia (dł. x szer.)</b>	5,03 x 5,24 m



#### Wymiary powierzchni zderzenia



#### Dopuszczalna nawierzchnia amortyzująca

- Darń
- Kora - ziarno 20 do 80 mm, grubość min. 200mm
- Wióry - ziarno 5 do 30 mm, grubość min. 200mm
- Piasek lub żwir - ziarno 0,25 do 8 mm, grubość min. 200mm
- Nawierzchnie syntetyczne o wymaganych właściwościach amortyzujących

*Nawierzchnia amortyzująca powinna być wykonana na całej powierzchni zderzenia. Nawierzchnię sypką należy wykonać tak, aby jej grubość była o 100mm większa niż wartość minimalna podana powyżej.*

#### Opis techniczny systemu Avenir

- Konstrukcja wykonana z rury stalowej  $\varnothing 48,3 \times 2,9 \text{ mm}$ ;
- Elementy powierzchniowe wykonane z płyty HPL o grubości 8mm;
- Zwieńczenia wież, bariery i obudowy schodów wycięte w kształcie blanków;
- Bariery zdobione kolorowymi nadrukami z motywem kamieni, duchów, smoków oraz rycerzy, odpornymi na warunki atmosferyczne i promieniowanie UV;
- Podesty wykonane z antypoślizgowej, wodoodpornej sklejki o grubości 21mm;
- Zjeżdżalnia wykonana z blachy chromowej oraz z frezowanej płyty HPL o grubości 10mm, zdobionej kolorowym nadrukiem z wizerunkiem smoka, odpornym na warunki atmosferyczne i promieniowanie UV;
- Rury konstrukcyjne łączone za pomocą systemu wytrzymałych łączników, wykonanych z wysokiej jakości tworzywa sztucznego;
- Konstrukcja stalowa ocynkowana ogniowo oraz malowana proszkowo;
- Urządzenie certyfikowane w systemie akredytowanym PCA (Polskie Centrum Akredytacji);
- W komplecie znajdują się fundamenty wykonane z betonu C25/30, ułatwiające montaż.

## KARTA TECHNICZNA

### Lista modułów

- Wieża W4-550-ZD4 x1szt
- Wieża W4-550-BD x1szt
- Wejście wspinaczkowe pion H550 B x1szt
- Tunel L660 H550 x1szt
- Schody H550 x1szt
- Balustrada XO H550 x1szt
- Balustrada C1 bulaj H550 x1szt
- Balustrada A3 duch H550 x1szt
- Zjeżdżalnia smok H550 x1szt
- Dach D4 prosty x1szt

### Wizualizacja urządzenia

